

SENTRY

PORTA BLINDATA CON CHIUSURA A CILINDRO
AD ALTA SICUREZZA

SECURITY DOOR
WITH HIGH SECURITY CYLINDER LOCK

CARATTERE

bellezza e funzionalità

CHARACTER
beauty and functionality



Sentry 1 con rivestimento Juvarra 8 laccato RAL 3003
Sentry 1 with panelling Juvarra 8 lacquered RAL 3003

Versatile, funzionale, solida, Sentry rappresenta la soluzione ideale per chi non vuole rinunciare ad una chiusura di tipo tradizionale. Se la sua immagine sa adottare lo stile classico o contemporaneo che più vi piace, il suo cuore resta la serratura a cilindro, la chiusura meccanica più diffusa in Europa, che Dierre ha magistralmente reinterpretato, rendendola resistente ai più sofisticati tentativi di scasso. Sentry. Sicurezza garantita dal cilindro e dall'articolato sistema di protezione Dierre, con certificato europeo antieffrazione di Classe 3*, ma non solo. Sentry offre prestazioni a 360°, con valore di trasmittanza termica di 1,8 W/m²K e abbattimento acustico pari a 39 decibel (per la versione ad un'anta).

Versatile, practical, sturdy, Sentry is the ideal solution for those who do not want to renounce to a traditional locking. Your favourite classic or contemporary look, with a cylinder lock, the most popular type of lock in Europe, that Dierre masterfully reinterpreted, making it resistant to the most advanced burglary tools. Sentry. Security guaranteed by the cylinder and Dierre's advanced protection system, with a Class 3 European Burglar Resistance Certificate, but there's more. Sentry offers the best performance, with a thermal transmittance value of 1.8 W/m²K and a noise reduction value of 39 dB (for the single leaf version).

*A richiesta, Classe 4

**Class 4 upon request*



Sentry 4, doppio battente, rivestimento interno modello TO in rovere tinto wengé
maniglia ottone, copricerniera classic finitura ottone.
Sentry 4, double leaf, internal TO wengé stained oak panelling brass handle, brass finish class hinge cover.

SENTRY per quattro

SENTRY
by four

Sentry risponde ad esigenze e stili di vita diversi con quattro differenti versioni. Ad eccezione della Sentry T tutte le altre versioni prevedono di serie il cilindro ad alta sicurezza New Power, protetto da boccia antistrappo in grado di neutralizzare moderni tentativi di scasso, come, ad esempio, il bumping. A richiesta, può essere installato il cilindro di ultima concezione D-Up.

Sentry meets different needs and lifestyles with four different versions: Except for Sentry T, all versions are factory-fitted with the high-security New Power cylinder, protected with a wrench resistant bushing, capable of neutralising modern break-in attempts, such as, for instance, bumping. The state-of-the-art D-Up cylinder can be mounted upon request.

Sentry 4

Con serratura a due cilindri indipendenti: cilindro principale ad alta sicurezza New Power e cilindro di servizio. E' possibile chiudere l'uno o l'altro, piuttosto che entrambi, utilizzando le rispettive chiavi.

Lock with two individual cylinders: New Power high-security main cylinder and secondary cylinder. They can be locked separately or together, using the respective keys.

Sentry 1

Con serratura a cilindro ad alta sicurezza New Power.

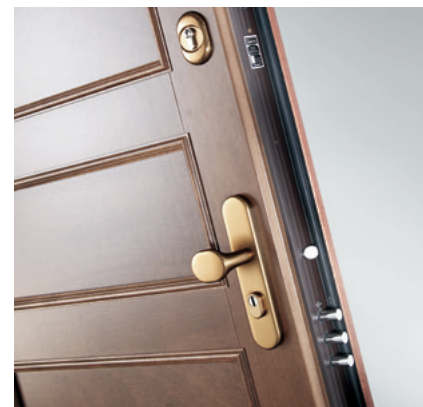
With high security New Power cylinder lock.



Sentry T

Con un'unica serratura con blocco antistrappo e catenacci a cilindro ad alta sicurezza.

With a single lock with wrench resistant block and high-security cylinder bolts.



Sentry Doble

Con serratura a due cilindri dipendenti: cilindro principale e cilindro di servizio, entrambi New Power. Il cilindro principale, per essere messo in sicurezza, deve essere preceduto dalla chiusura di quello di servizio. Il cilindro di servizio invece può essere messo in sicurezza autonomamente.

With lock with two linked cylinders: master cylinder and service cylinder, both New Power. For the main cylinder to be in the security position it is required for the service cylinder to be locked first. The service cylinder may instead be put in the security position autonomously.



NEW POWER*

- . Sistema anti-manipolazione brevettato
- . Meccanismo del cilindro anti-bumping
- . Sbozzo di chiave protetto con accoppiamento rotondo brevettato
- . Duplicazione chiave protetta
- . 2 volte più resistente alla rottura in mezzera rispetto ad un cilindro in ottone
- . Cilindro modulare

- . Patented anti-manipulation system
- . Anti-bumping cylinder mechanism
- . Key blanks protected with rounded patented coupling
- . Key duplication protected and controlled
- . 2 times more resistant to halfway breakage compared to a brass cylinder
- . Modular Cylinder



Chiave standard
Standard key



JACK KEY Black

D-UP**



- . Sistema anti-manipolazione brevettato
- . Meccanismo del cilindro anti-bumping
- . Sbozzo di chiave protetto con accoppiamento rotondo brevettato
- . Duplicazione chiave protetta e controllata
- . 4 volte più resistente alla rottura in mezzera rispetto ad un cilindro in ottone
- . Cilindro modulare

- . Patented anti-manipulation system
- . Anti-bumping cylinder mechanism
- . Key blanks protected with rounded patented coupling
- . Key duplication protected and controlled
- . 4 times more resistant to halfway breakage compared to a brass cylinder
- . Modular Cylinder



EASY KEY



Chiave standard
Standard key

* di serie
** a richiesta

* standard
** on request



IL VALORE della sicurezza

THE VALUE
of security

Sentry ha un'anima d'acciaio. La scocca, al cui interno sono fissati speciali rinforzi verticali, consente più resistenza e rigidità all'intera struttura. I sei rostri Shild, lungo il lato delle cerniere a battente chiuso s'inseriscono nelle cavità corrispondenti sul telaio, in modo da impedire lo scardinamento. Il deviatore Hook, di concezione estremamente innovativa, comandato dalla serratura, si inserisce nel telaio e, compiendo una rotazione parallela di 90 gradi, ancora e blocca saldamente la porta. La lastra in acciaio speciale protegge il lato esterno della serratura, aumentando la resistenza agli utensili da scasso. Pannelli coibentati e fonoassorbenti, posti all'interno della scocca, offrono un eccellente isolamento termico e acustico. La lamina parafreddo a filo pavimento, particolare indispensabile per una porta di sicurezza, protegge da spifferi d'aria e lame di luce, rientrando automaticamente all'apertura della porta.

Sentry has a steel core. The body, fitted with special internal vertical reinforcements, provides higher resistance and stiffness to the entire structure. The six Shild hinge bolts, on the hinge side, enter the respective grooves on the frame, to prevent unhinging attempts. The innovative Hook deviator, enters the frame and, with a 90 degree parallel rotation, firmly anchors and blocks the door. The special steel plate protects the external side of the lock, increasing the resistance to burglary tools. Insulated and sound absorbing panels, mounted inside the bodywork, assure an excellent thermal and acoustic insulation. The cold-excluding sill, essential detail for a security door, protects from air drafts and light blades, withdrawing automatically when the door is opened.



DEVIATORE HOOK
HOOK DEVIATOR



ROSTRO SHILD
SHILD HINGE BOLT



ASTA SUPERIORE
UPPER ROD



BOCCOLA ANTISTRAPPO
WRENCH RESISTANT BUSHING

Copricerniere Hinge covers

UNO STILE personale

A PERSONAL
style

A uno o due battenti, ad arco o ad angolo retto. In legno massiccio, laccata o con rivestimenti hi-tech. Anche con Sentry sono infinite le possibilità di scelte estetiche e personalizzazione, perché la porta non è solo un ennesimo complemento d'arredo, ma la prima vera espressione della vostra casa. Se adattare una chiusura blindata al proprio stile e a quello dello spazio in cui andrà collocata non è sempre facile, con Sentry avrete modo di scegliere fin nei minimi dettagli la soluzione a voi più congeniale.

Single or double leaf, arched or right angled. Solid wood, lacquered or with hi-tech panels. Also Sentry offers uncountable personalisation possibilities, because the door is not simply another piece of furniture, but the first actual expression of your home. Adapting a reinforced door to your style and the environment where it is going to be fitted is not so easy, but with Sentry you will be able to choose in detail the solution that suits you best.



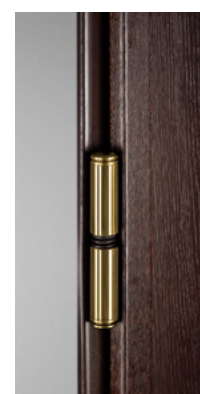
MODERN BIANCO
MODERN WHITE



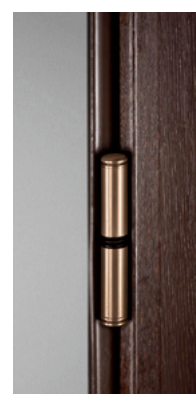
MODERN ARGENTO
MODERN SILVER



MODERN CROMO LUCIDO
MODERN POLISHED CHROME



MODERN OTTONE
MODERN BRASS



MODERN BRONZO
MODERN BRONZE



MODERN NERO
MODERN BLACK



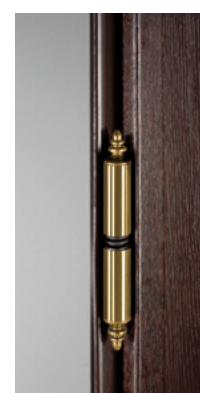
CLASSIC BIANCO
CLASSIC WHITE



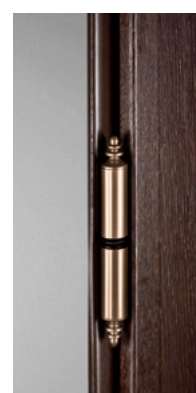
CLASSIC ARGENTO
CLASSIC SILVER



CLASSIC CROMO LUCIDO
CLASSIC POLISHED CHROME



CLASSIC OTTONE
CLASSIC BRASS



CLASSIC BRONZO
CLASSIC BRONZE



CLASSIC NERO
CLASSIC BLACK

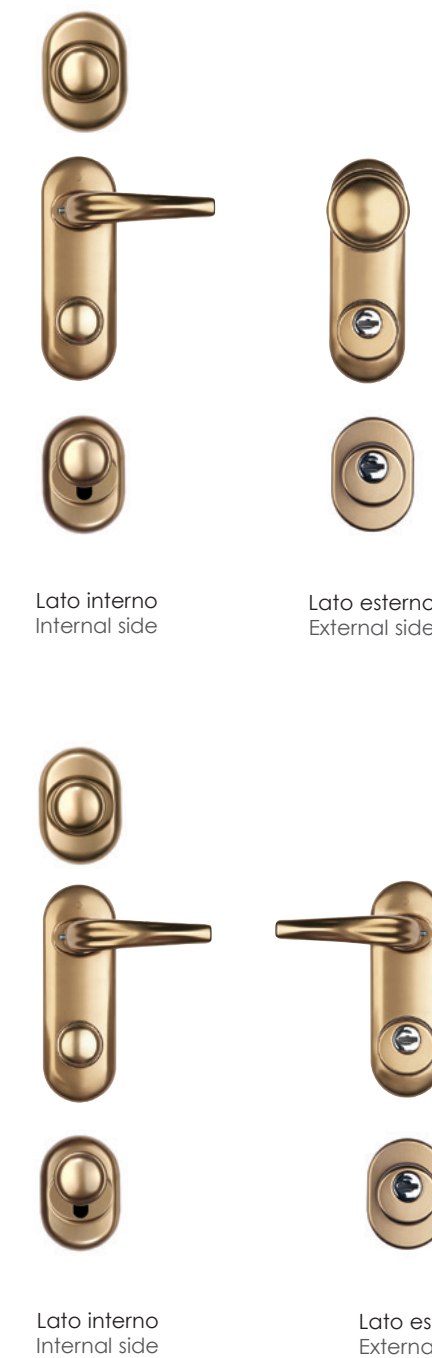
SENTRY 1



SENTRY 4



SENTRY DOBLE



SENTRY T



Maniglia:
varianti di colore
Handle:
colour variants



Maniglia Dallas (lato esterno)
Dallas handles (External side)



Maniglia Amsterdam (lato esterno)
Amsterdam handles (External side)



Sentry 4 con rivestimento liscio laccato bianco ghiaccio
Sentry 4 with smooth panelling lacquered icy white

VARIANTI costruttive

STRUCTURAL
variations



UN BATTENTE DIAGONALE
SLANTED SINGLE LEAF



UN BATTENTE A SESTO
ARCHED SINGLE LEAF



UN BATTENTE A SESTO RIBASSATO
REDUCED ARCH SINGLE LEAF



DOPPIO BATTENTE
DOUBLE LEAF



DOPPIO BATTENTE CON SOPRALUCE
DOUBLE LEAF WITH FANLIGHT



DOPPIO BATTENTE
CON SINGOLO FIANCOLUCE
DOUBLE LEAF WITH SINGLE SIDE LIGHT



UN BATTENTE CON SOPRALUCE
SINGLE LEAF WITH FANLIGHT



UN BATTENTE CON SOPRALUCE
A SESTO CON GRATA
SINGLE LEAF WITH ARCHED FANLIGHT
WITH GRILLE



UN BATTENTE CON SOPRALUCE
A SESTO RIBASSATO
SINGLE LEAF WITH LOWERED ARCHED
FANLIGHT



DOPPIO BATTENTE CON SOPRALUCE
E SINGOLO FIANCOLUCE
DOUBLE LEAF WITH FANLIGHT AND
SINGLE SIDE LIGHT



DOPPIO BATTENTE CON SOPRALUCE
E DOPPIO FIANCOLUCE
DOUBLE LEAF WITH FANLIGHT AND
DOUBLE SIDE LIGHT



DOPPIO BATTENTE
CON DOPPIO FIANCOLUCE
DOUBLE LEAF WITH DOUBLE
SIDE LIGHT



UN BATTENTE CON SINGOLO
FIANCOLUCE
SINGLE LEAF WITH SIDE LIGHT



UN BATTENTE CON SOPRALUCE
E SINGOLO FIANCOLUCE
SINGLE LEAF WITH FANLIGHT AND ONE
SIDE LIGHT



UN BATTENTE CON SOPRALUCE
E DOPPIO FIANCOLUCE
SINGLE LEAF WITH FANLIGHT AND DOU-
BLE SIDE LIGHT



DOPPIO BATTENTE CON SOPRALUCE
A SESTO RIBASSATO
DOUBLE LEAF WITH LOWERED ARCHED
FANLIGHT



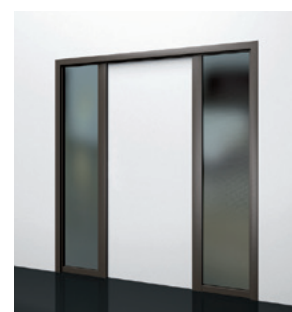
DOPPIO BATTENTE
CON SOPRALUCE A SESTO
DOUBLE LEAF WITH ARCHED
FANLIGHT



DOPPIO BATTENTE CON SOPRALUCE A SESTO
RIBASSATO E DOPPIO FIANCOLUCE
DOUBLE LEAF WITH LOWERED ARCHED
FANLIGHT, DOUBLE SIDE LIGHT



UN BATTENTE CON SOPRALUCE
A SESTO RIBASSATO E DOPPIO FIANCOLUCE
SINGLE LEAF WITH LOWERED ARCHED
FANLIGHT AND DOUBLE SIDE LIGHT



UN BATTENTE CON DOPPIO
FIANCOLUCE
SINGLE LEAF WITH DOUBLE
SIDE LIGHT



UN BATTENTE CON SOPRALUCE A SESTO
E DOPPIO FIANCOLUCE
SINGLE LEAF WITH ARCHED FANLIGHT
AND DOUBLE SIDE LIGHT



DOPPIO BATTENTE CON SOPRALUCE
A SESTO E DOPPIO FIANCOLUCE
DOUBLE LEAF WITH ARCHED FANLIGHT
AND DOUBLE SIDE LIGHT



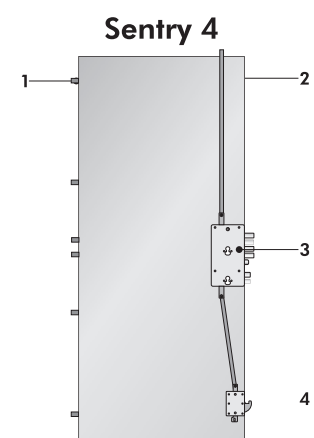
DOPPIO BATTENTE CON SOPRALUCE
E DOPPIO FIANCOLUCE
DOUBLE LEAF WITH FANLIGHT AND
DOUBLE SIDE LIGHT



DOPPIO BATTENTE CON SOPRALUCE
A SESTO CON GRATA
DOUBLE LEAF WITH ARCHED FANLIGHT
WITH GRILLE

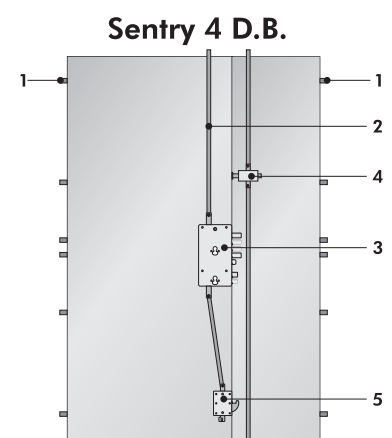
RAPPRESENTAZIONE GRAFICA del battente

DRAWINGS
of the leaf



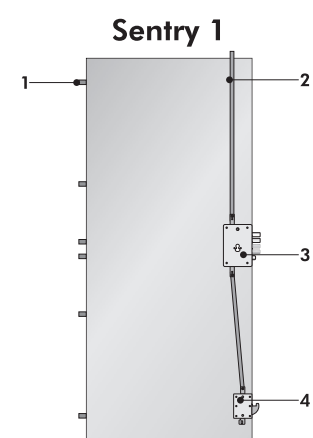
- 1: n°6 rostri fissi Shild
2: Asta superiore
3: Serratura triplice: cilindro superiore alta sicurezza; cilindro inferiore di servizio
4: Deviatore ad uncino "Hook"

- 1 - 6 Shild grips
2 - Upper rod
3 - Triple lock: high security upper cylinder; lower service cylinder
4 - "Hook" deviator



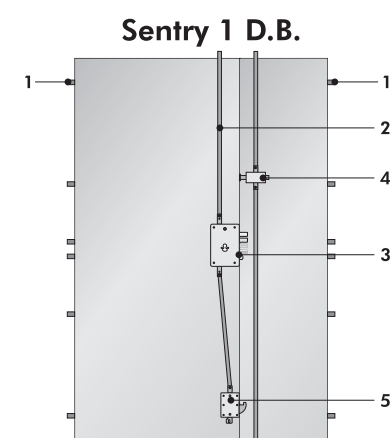
- 1: n°6+6 rostri fissi Shild
2: Asta superiore
3: Serratura triplice: cilindro superiore alta sicurezza; cilindro inferiore di servizio
4: Dispositivo di chiusura Anta Semifissa
5: Deviatore ad uncino "Hook"

- 1 - 6 + 6 Shild grips
2 - Upper rod
3 - Triple lock: high security upper cylinder; lower service cylinder
4 - Semi-fixed leaf locking device
5 - "Hook" deviator



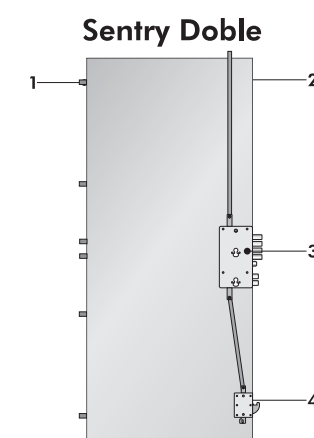
- 1: n°6 rostri fissi Shild
2: Asta superiore
3: Serratura triplice a cilindro
4: Deviatore ad uncino "Hook"

- 1 - 6 Shild grips
2 - Upper rod
3 - Triple cylinder lock
4 - "Hook" deviator



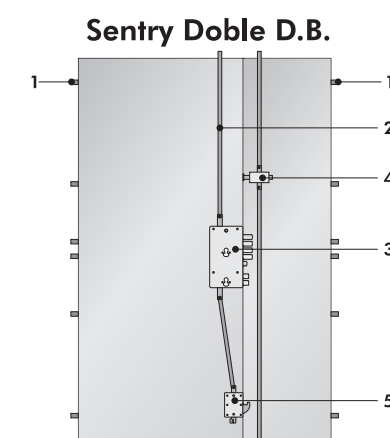
- 1: n°6+6 rostri fissi Shild
2: Asta superiore
3: Serratura triplice a cilindro
4: Dispositivo di chiusura Anta Semifissa
5: Deviatore ad uncino "Hook"

- 1 - 6 + 6 Shild grips
2 - Upper rod
3 - Triple cylinder lock
4 - Semi-fixed leaf locking device
5 - "Hook" deviator



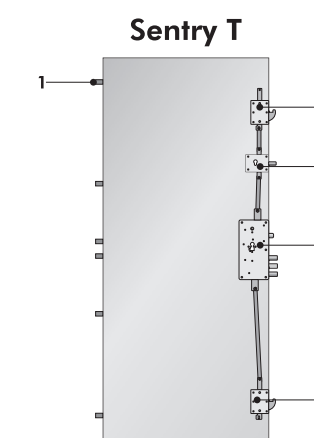
- 1: n°6 rostri fissi Shild
2: Asta superiore
3: Serratura triplice: doppio cilindro ad alta sicurezza
4: Deviatore ad uncino "Hook"

- 1 - 6 + 6 Shild grips
2 - Upper rod
3 - Triple lock: double high security cylinder
4 - "Hook" deviator



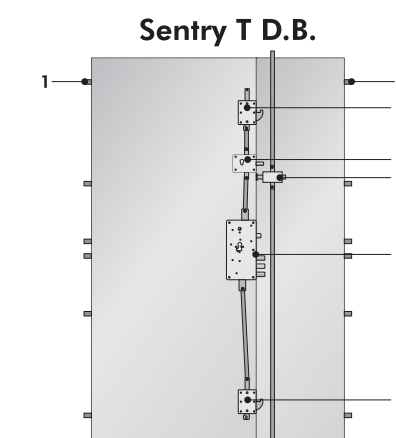
- 1: n°6+6 rostri fissi Shild
2: Asta superiore
3: Serratura triplice: doppio cilindro ad alta sicurezza
4: Dispositivo di chiusura Anta Semifissa
5: Deviatore ad uncino "Hook"

- 1 - 6 + 6 Shild grips
2 - Upper rod
3 - Triple lock: double high security cylinder
4 - Semi-fixed leaf locking device
5 - "Hook" deviator



- 1: n°6 rostri fissi Shild
2: Deviatore ad uncino "Hook"
3: Limitatore d'apertura a cilindro
4: Serratura triplice a cilindro

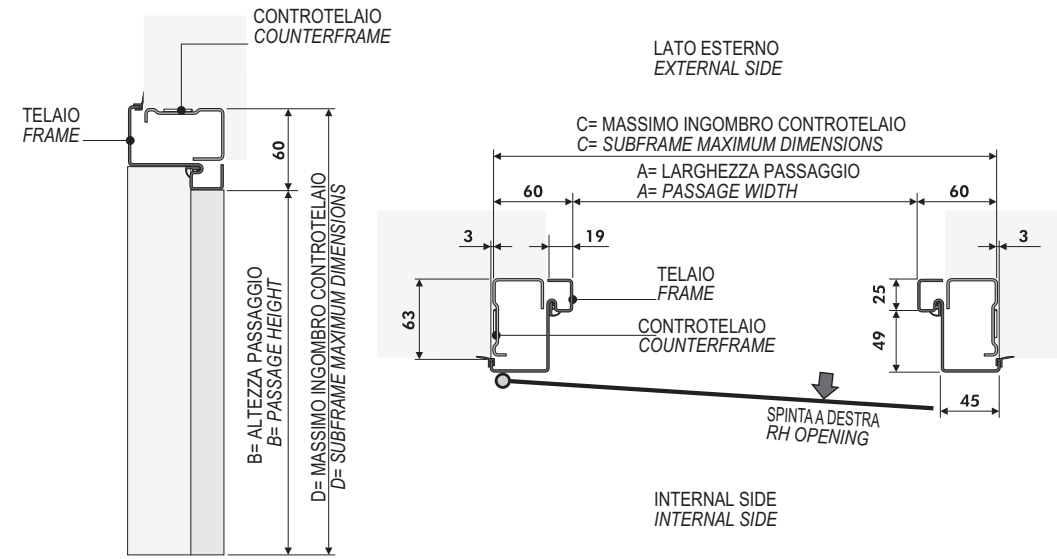
- 1 - 6 Shild grips
2 - "Hook" deviator
3 - Cylinder door opening limiting device
4 - Triple cylinder lock



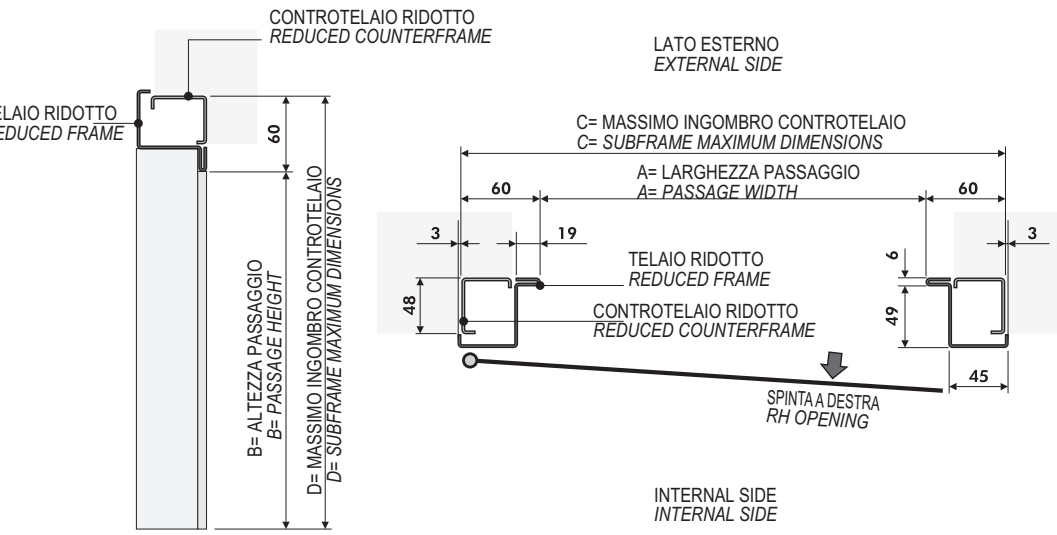
- 1: n°6+6 rostri fissi Shild
2: Deviatore ad uncino "Hook"
3: Limitatore d'apertura a cilindro
4: Dispositivo di chiusura Anta Semifissa
5: Serratura triplice a cilindro

- 1 - 6 + 6 Shild grips
2 - "Hook" deviator
3 - Cylinder door opening limiting device
4 - Semi-fixed leaf locking device
5 - Triple cylinder lock

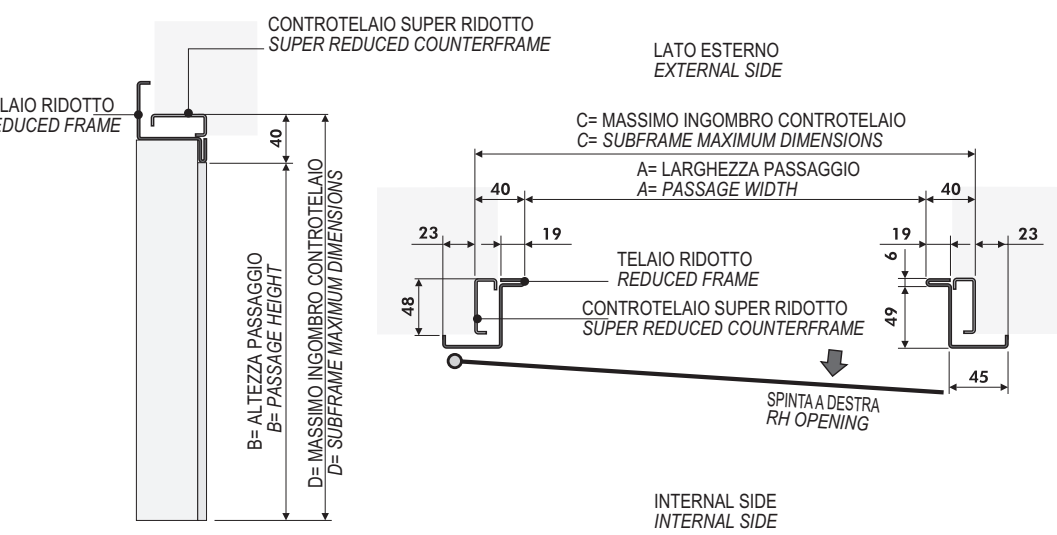
S C H E D E T E C N I C H E
T E C H N I C A L S H E E T S



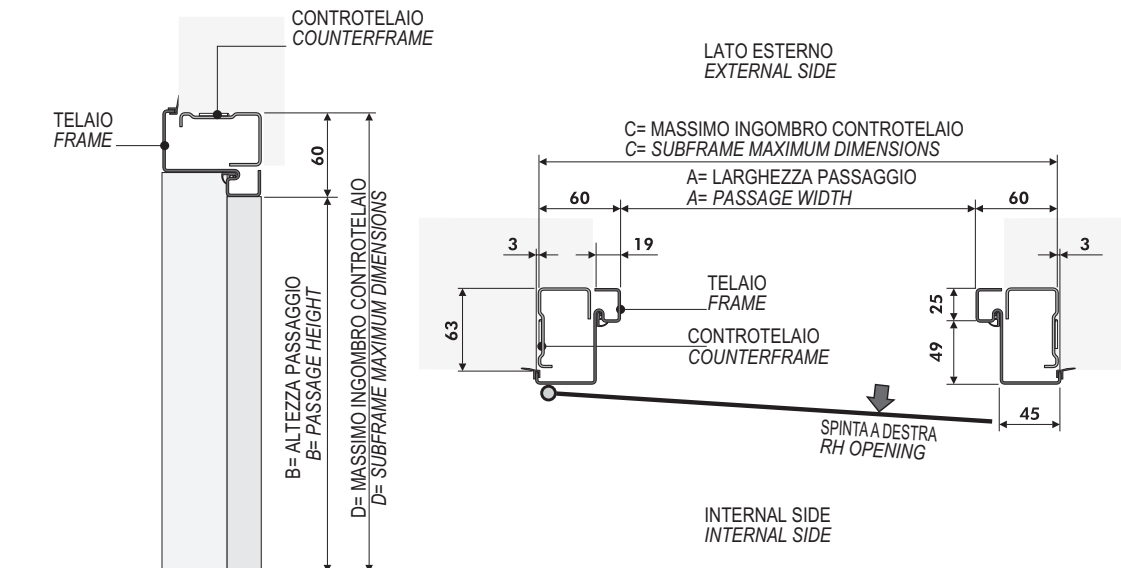
MISURE PER TELAIO STANDARD + CONTROTELAIO STANDARD				DIMENSIONS FOR STANDARD FRAME + STANDARD SUBFRAME			
A	B	C	D	A	B	C	D
900	2100	1020	2160	900	2100	1020	2160
850	2100	970	2160	850	2100	970	2160
800	2100	920	2160	800	2100	920	2160
900	2200	1020	2260	900	2200	1020	2260
850	2200	970	2260	850	2200	970	2260
800	2200	920	2260	800	2200	920	2260
COME RICAVARE LE MISURE	ES	HOW TO OBTAIN THE DIMENSIONS		ES			
LARGHEZZA VANO MURO	1030	WALL OPENING WIDTH		1030			
GIOCO D'USO	10	USE PLAY		10			
60	60	60		60			
60	60	60		60			
A LARGHEZZA PASSAGGIO	900	A PASSAGE WIDTH		900			
ALTEZZA VANO MURO	2170	WALL OPENING HEIGHT		2170			
GIOCO D'USO	10	USE PLAY		10			
60	60	60		60			
B ALTEZZA PASSAGGIO	2100	B PASSAGE HEIGHT		2100			



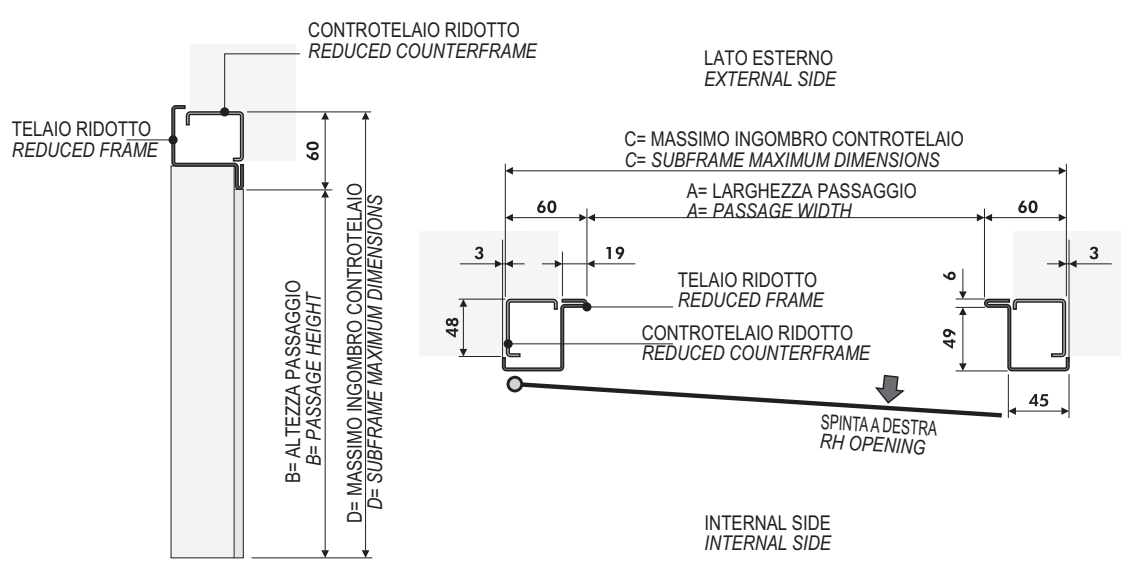
MISURE PER TELAIO RIDOTTO + CONTROTELAIO RIDOTTO				DIMENSIONS FOR REDUCED FRAME + REDUCED SUBFRAME			
A	B	C	D	A	B	C	D
900	2100	1020	2160	900	2100	1020	2160
850	2100	970	2160	850	2100	970	2160
800	2100	920	2160	800	2100	920	2160
900	2200	1020	2260	900	2200	1020	2260
850	2200	970	2260	850	2200	970	2260
800	2200	920	2260	800	2200	920	2260
COME RICAVARE LE MISURE	ES	HOW TO OBTAIN THE DIMENSIONS		ES			
LARGHEZZA VANO MURO	1030	WALL OPENING WIDTH		1030			
GIOCO D'USO	10	USE PLAY		10			
60	60	60		60			
60	60	60		60			
A LARGHEZZA PASSAGGIO	900	A PASSAGE WIDTH		900			
ALTEZZA VANO MURO	2170	WALL OPENING HEIGHT		2170			
GIOCO D'USO	10	USE PLAY		10			
60	60	60		60			
B ALTEZZA PASSAGGIO	2100	B PASSAGE HEIGHT		2100			



MISURE PER TELAIO RIDOTTO + CONTROTELAIO SUPERRIDOTTO				DIMENSIONS FOR REDUCED FRAME + SUPER REDUCED SUBFRAME			
A	B	C	D	A	B	C	D
900	2100	980	2140	900	2100	980	2140
850	2100	930	2140	850	2100	930	2140
800	2100	880	2140	800	2100	880	2140
900	2200	980	2240	900	2200	980	2240
850	2200	930	2240	850	2200	930	2240
800	2200	880	2240	800	2200	880	2240
COME RICAVARE LE MISURE	ES	HOW TO OBTAIN THE DIMENSIONS		ES			
LARGHEZZA VANO MURO	990	WALL OPENING WIDTH		990			
GIOCO D'USO	10	USE PLAY		10			
60	40	60		40			
60	40	60		40			
A LARGHEZZA PASSAGGIO	900	A PASSAGE WIDTH		900			
ALTEZZA VANO MURO	2150	WALL OPENING HEIGHT		2150			
GIOCO D'USO	10	USE PLAY		10			
60	40	60		40			
B ALTEZZA PASSAGGIO	2100	B PASSAGE HEIGHT		2100			

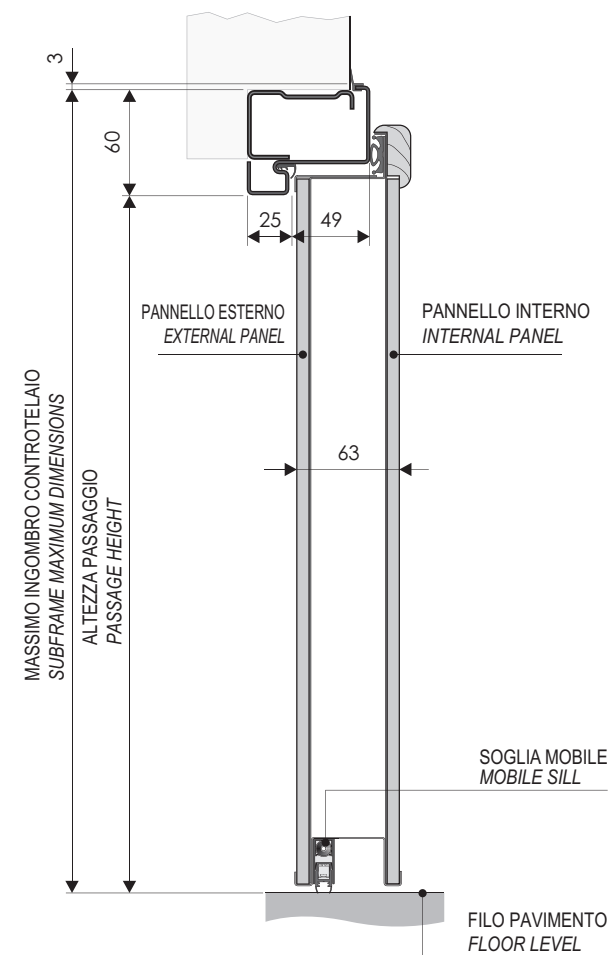
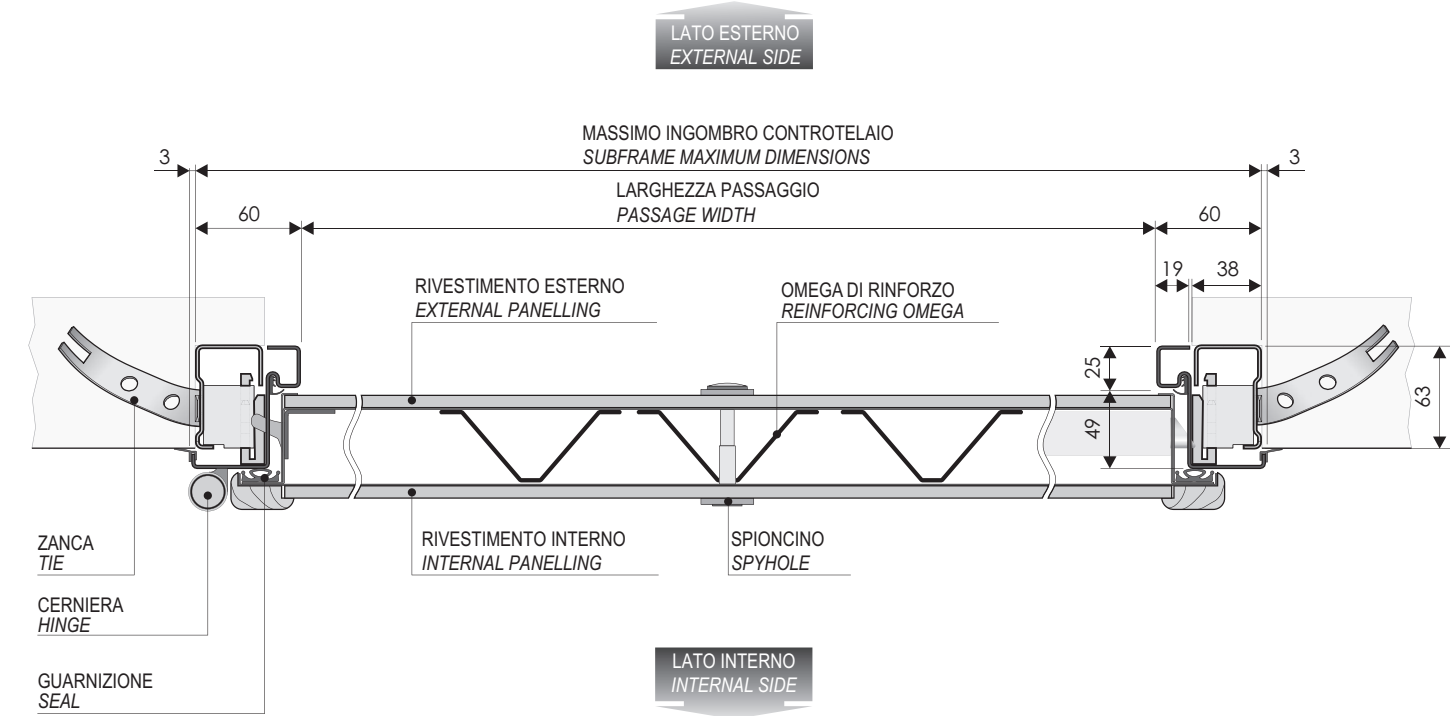


MISURE PER TELAIO STANDARD + CONTROTELAIO STANDARD				DIMENSIONS FOR STANDARD FRAME + STANDARD SUBFRAME			
A	B	C	D	A	B	C	D
900	2100	1020	2160	900	2100	1020	2160
850	2100	970	2160	850	2100	970	2160
800	2100	920	2160	800	2100	920	2160
900	2200	1020	2260	900	2200	1020	2260
850	2200	970	2260	850	2200	970	2260
800	2200	920	2260	800	2200	920	2260
COME RICAVARE LE MISURE	ES	HOW TO OBTAIN THE DIMENSIONS		ES			
LARGHEZZA VANO MURO	1030	WALL OPENING WIDTH		1030			
GIOCO D'USO	10	USE PLAY		10			
60	60	60		60			
60	60	60		60			
A LARGHEZZA PASSAGGIO	900	A PASSAGE WIDTH		900			
ALTEZZA VANO MURO	2170	WALL OPENING HEIGHT		2170			
GIOCO D'USO	10	USE PLAY		10			
60	60	60		60			
B ALTEZZA PASSAGGIO	2100	B PASSAGE HEIGHT		2100			

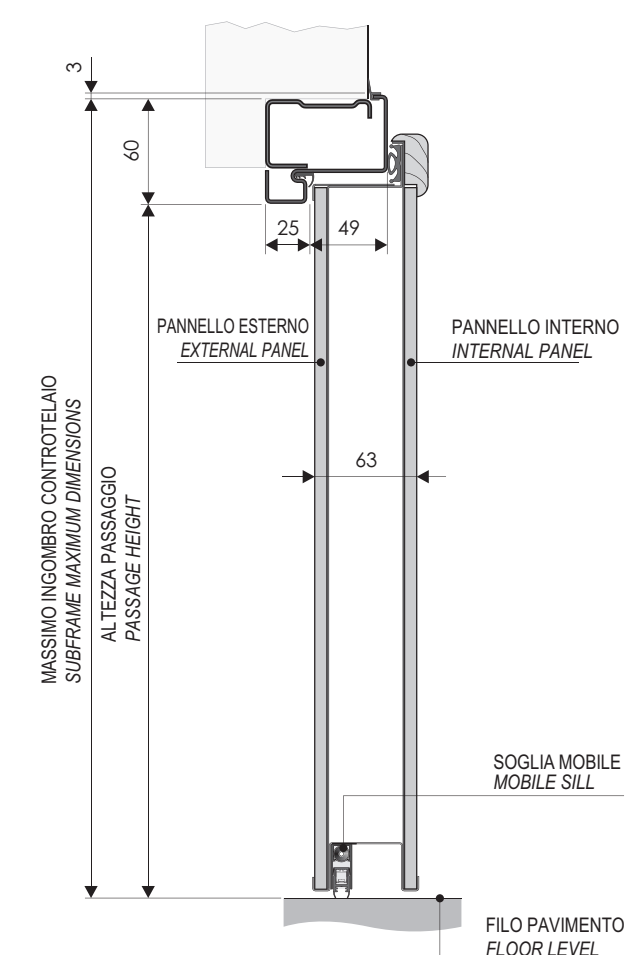
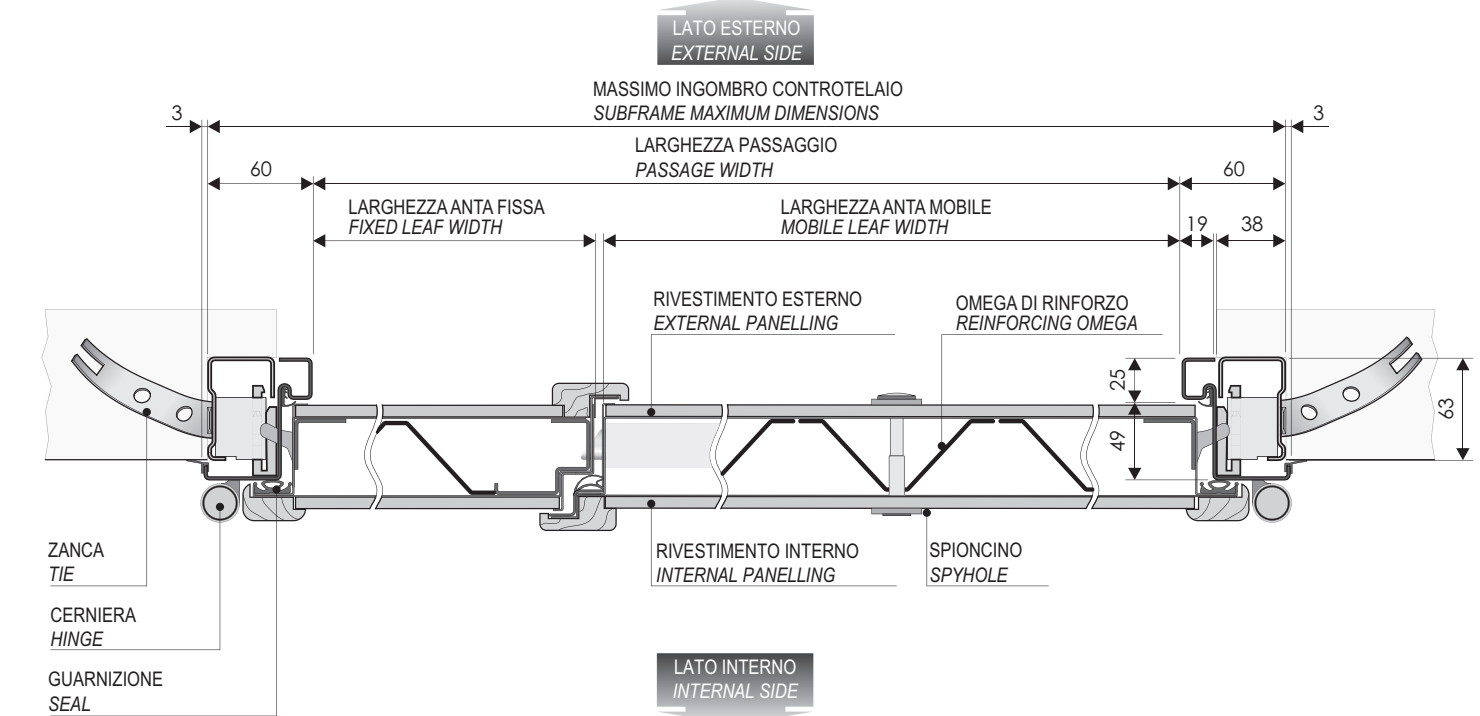


MISURE PER TELAIO RIDOTTO + CONTROTELAIO RIDOTTO				DIMENSIONS FOR REDUCED FRAME + REDUCED SUBFRAME			
A	B	C	D	A	B	C	D
900	2100	1020	2160	900	2100	1020	2160
850	2100	970	2160	850	2100	970	2160
800	2100	920	2160	800	2100	920	2160
900	2200	1020	2260	900	2200	1020	2260
850	2200	970	2260	850	2200	970	2260
800	2200	920	2260	800	2200	920	2260
COME RICAVARE LE MISURE	ES	HOW TO OBTAIN THE DIMENSIONS		ES			
LARGHEZZA VANO MURO	1030	WALL OPENING WIDTH		1030			
GIOCO D'USO	10	USE PLAY		10			
60	60	60		60			
60	60	60		60			
A LARGHEZZA PASSAGGIO	900	A PASSAGE WIDTH		900			
ALTEZZA VANO MURO	2170	WALL OPENING HEIGHT		2170			
GIOCO D'USO	10	USE PLAY		10			
60	60	60		60			
B ALTEZZA PASSAGGIO	2100	B PASSAGE HEIGHT		2100			

HI - FI , S E N T R Y
 SCHEMA TECNICO UN BATTENTE
 TECHNICAL DIAGRAM SINGLE LEAF



HI - FI , S E N T R Y
 SCHEMA TECNICO DOPPIO BATTENTE
 TECHNICAL DIAGRAM DOUBLE LEAF

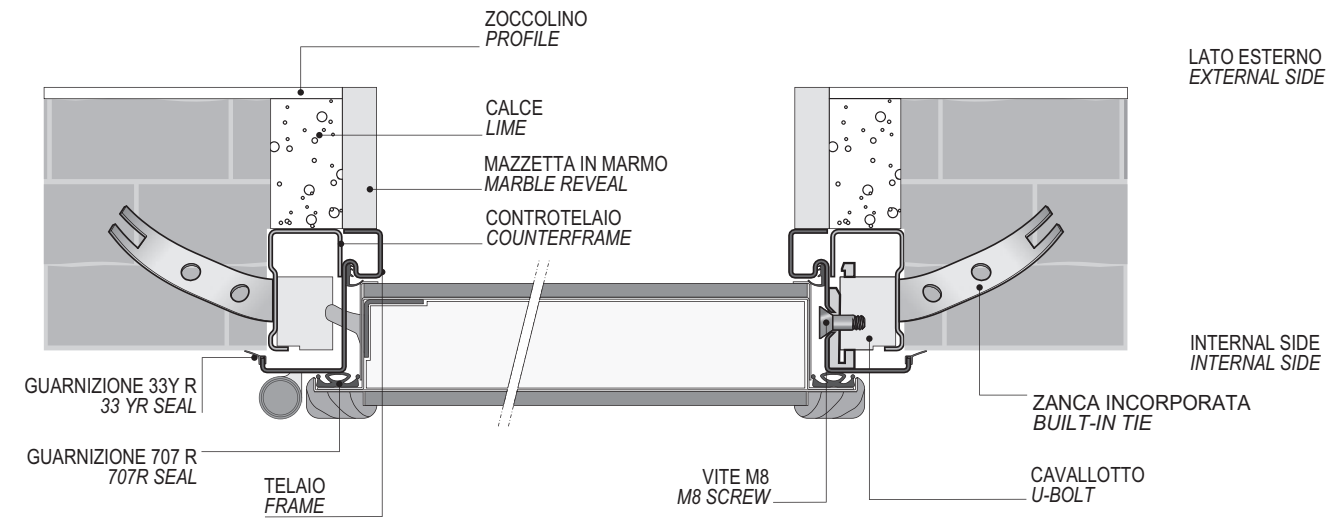


H I - F I , S E N T R Y
ESEMPI DI INSTALLAZIONE
INSTALLATION EXAMPLES

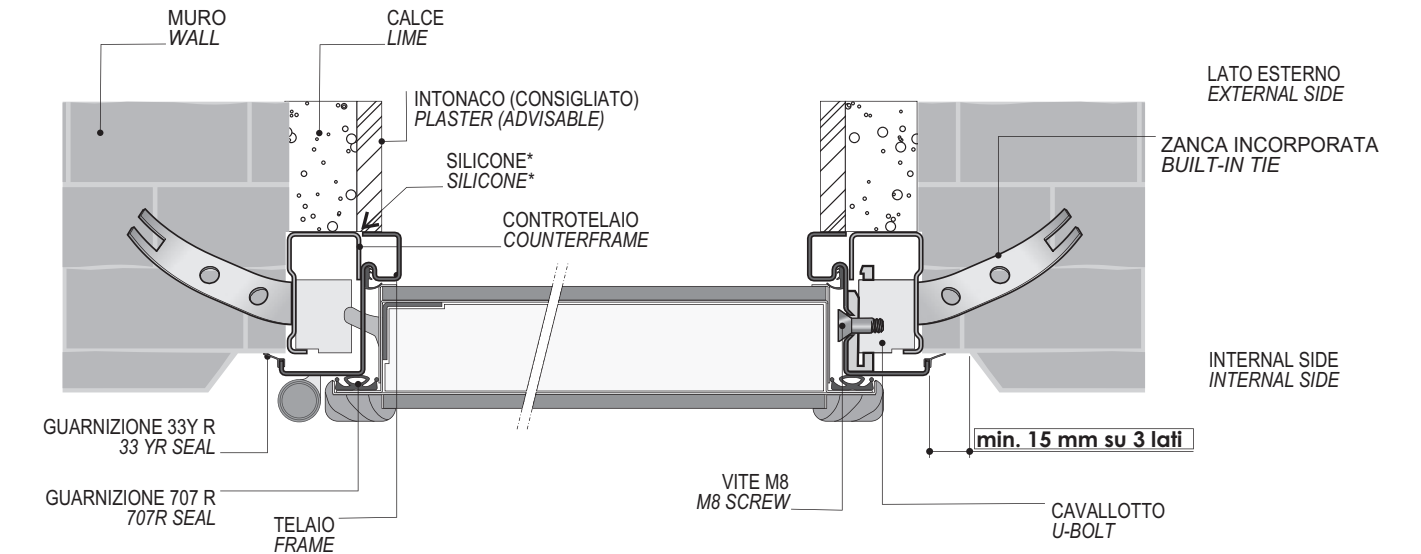


H I - F I , S E N T R Y
ESEMPI DI INSTALLAZIONE
INSTALLATION EXAMPLES

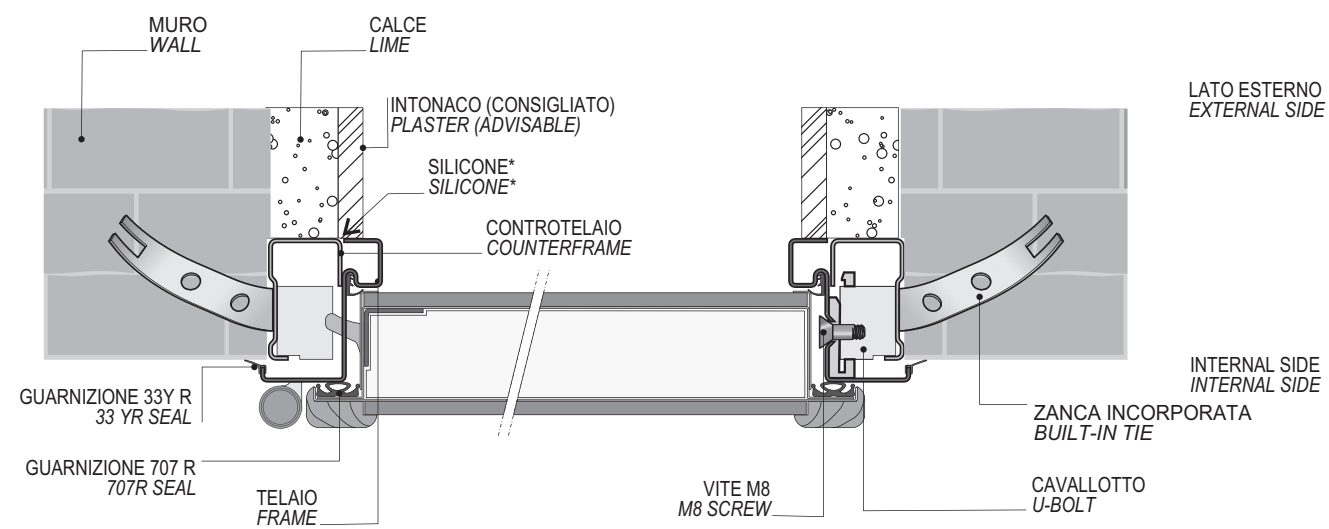
FINITURA MARMO
MARBLE FINISH



FINITURA INTONACO CON SGUINCO
PLASTER FINISH WITH SPLAY



FINITURA INTONACO
PLASTER FINISH



FINITURA LEGNO
WOOD FINISH

