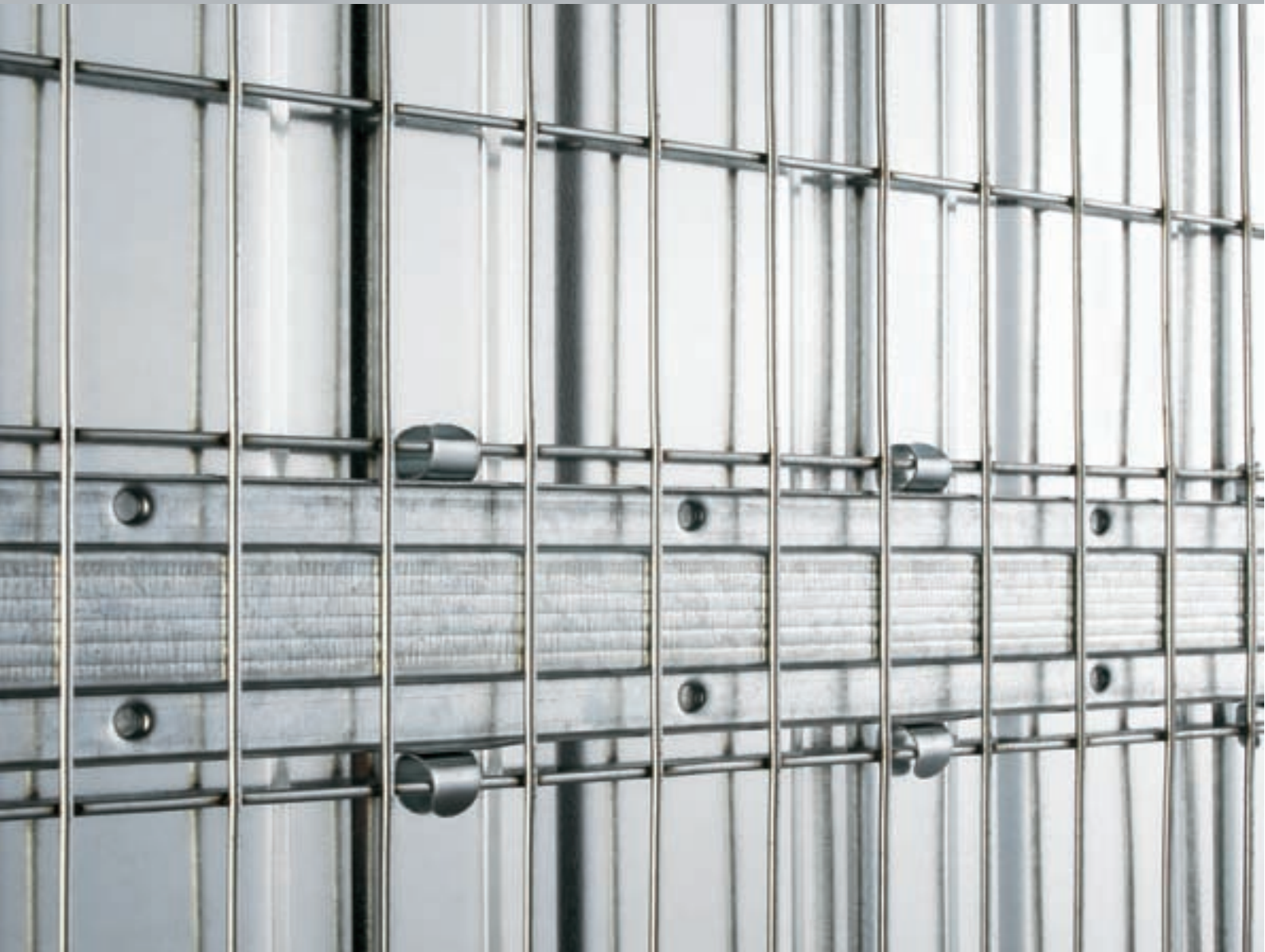


NEW SPACE-SPACE

Sistemi a scomparsa





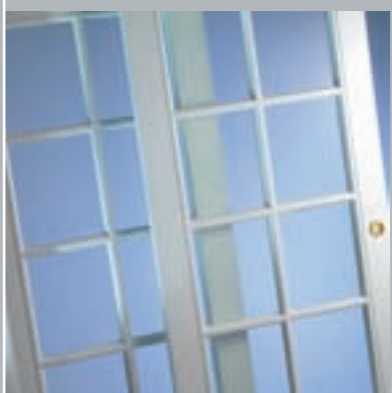
SISTEMI A SCOMPARSA PER CHIUSURE SCORREVOLI

NEW SPACE - SPACE
INTERNI ED ESTERNI

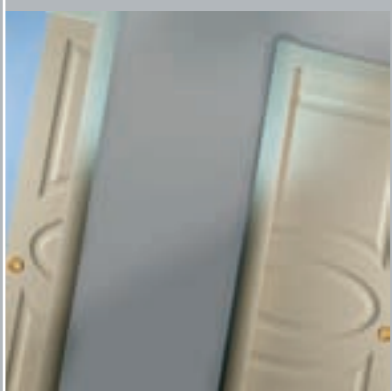
NEW SPACE pag. 11



NEW SPACE E I SUOI ACCESSORI pag. 21



SPACE PRIMATO pag. 27



SPACE DUETTO pag. 33

SISTEMI A SCOMPARSA
PER CHIUSURE SCORREVOLI
PER ESTERNI pag. 39

SISTEMA NEW SPACE - SPACE.
LA CONQUISTA DI NUOVI SPAZI.

Voi, la vostra casa, il vostro mondo. La porta scorrevole è uno degli elementi distintivi tra un ambiente e l'altro oltre che un'espressione chiara della vostra personalità. Con l'alta tecnologia costruttiva unita alle molteplici possibilità di personalizzazione, i cassonetti Dierre della linea Space conferiranno alla casa uno stile tutto vostro senza farvi rinunciare alla chiusura che volete. Se poi considerate i notevoli vantaggi in fatto d'ingombro che una porta scorrevole dà rispetto a quelle tradizionali, scoprirete che Space è il cassonetto ideale per qualsiasi situazione.



Dal 1990 DIERRE produce sistemi a scomparsa per chiusure scorrevoli interne. Una lunga esperienza che ha portato l'azienda a confermare la notorietà acquisita non solo per le chiusure di sicurezza, ma anche per i sistemi a scomparsa. Per rispondere alle nuove esigenze del mercato, nel 1994, l'azienda inizia a produrre anche sistemi a scomparsa per chiusure scorrevoli esterne. Un continuo miglioramento, qualitativo e tecnologico, che porta all'apertura del nuovo stabilimento di 10.000 mq, con una linea di produzione all'avanguardia e, dal gennaio 2006, alla realizzazione di NEW SPACE DIERRE, il nuovo cassonetto dalle caratteristiche innovative. Oggi DIERRE produce ogni anno 130.000 sistemi a scomparsa per chiusure scorrevoli: ognuno realizzato con la massima cura, rispettando tutte le normative ISO di qualità, e pronto per rivoluzionare il modo di vivere la casa.



L'identita' e la solidita' di un marchio aziendale
per il sistema di chiusura a scomparsa.

DIERRE ha ottenuto la certificazione ISO 9001: un'attestazione concreta della capacita' di operare secondo i piu' severi criteri di qualita' totale, in linea con i rigorosi standard internazionali. Le tecnologie piu' avanzate nella lavorazione dell'acciaio, un'intensa attivita' di ricerca e controllo, un'organizzazione efficiente ed un servizio attivo in Italia ed in Europa: ecco le risorse che DIERRE riunisce sotto un unico marchio, per offrire al cliente il massimo livello qualitativo, insieme alla piu' attenta personalizzazione del prodotto.



SISTEMA A SCOMPARSA
PER CHIUSURE SCORREVOLI PER INTERNI

NEW SPACE

Dierre
YOUR HOME, YOUR LIFE

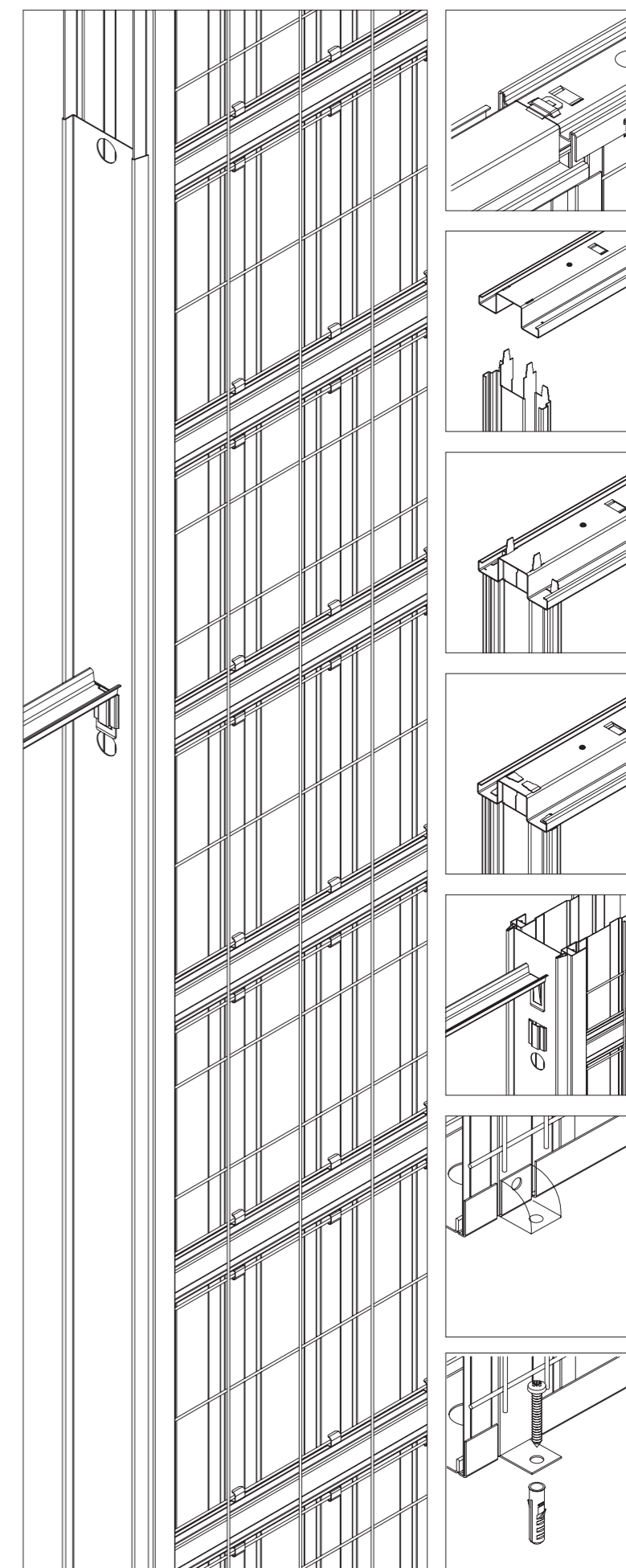


NEW SPACE

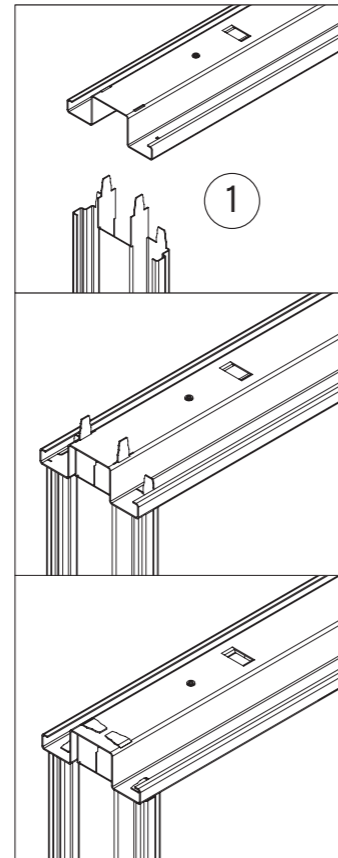
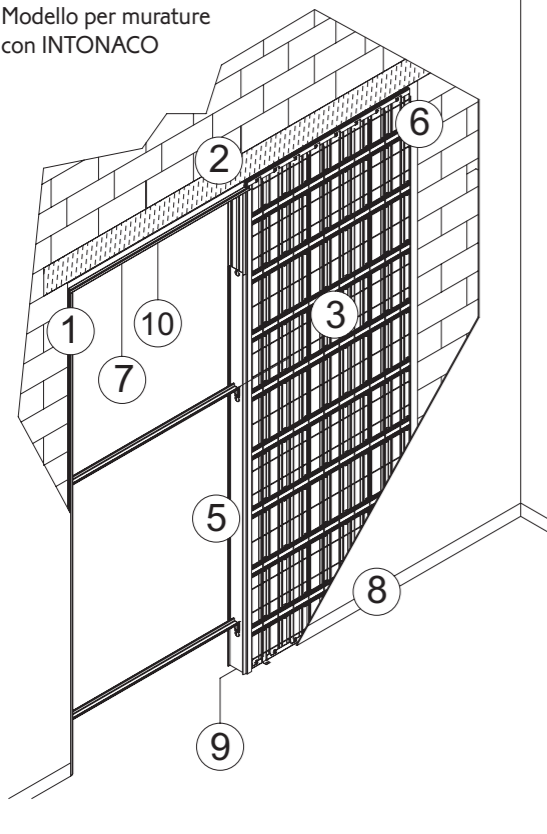
New Space restituisce alla casa ed agli ambienti tutto lo spazio normalmente occupato dalle porte a battente. Un' idea intelligente per recuperare vivibilità e funzionalità fino a ieri limitate, sia in costruzioni nuove che preesistenti. Grazie alla solida struttura in acciaio zincato che si inserisce all' interno di una parete divisoria in laterizi o cartongesso, le porte da interni scorrono silenziosamente fuori e dentro il muro, regalando agli ambienti spazi che in precedenza restavano inutilizzati. Una soluzione che offre nuove possibilità di arredo, in grado di ospitare qualsiasi tipo di porta: classica o moderna, a una o a due ante, liscia o con decorazioni e rilievi.

NEW SPACE UNICO

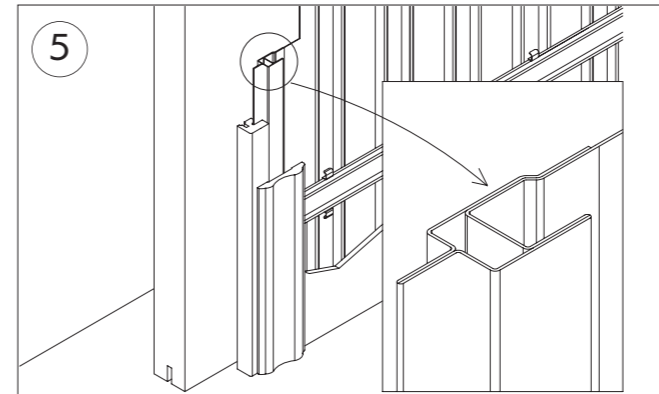
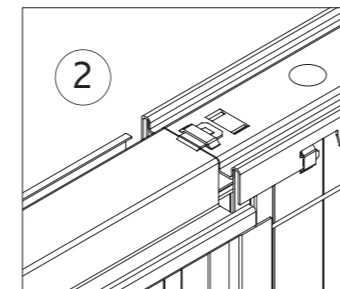
Cassonetto per un' anta scorrevole, in versione ad 1 anta e a 2 ante. Particolarmente adatto a risolvere problemi di spazio in ambienti medio piccoli, utilizzato in nuove costruzioni e in ambienti da ristrutturare. Disponibile per murature intonacabili e per pareti divisorie in cartongesso.



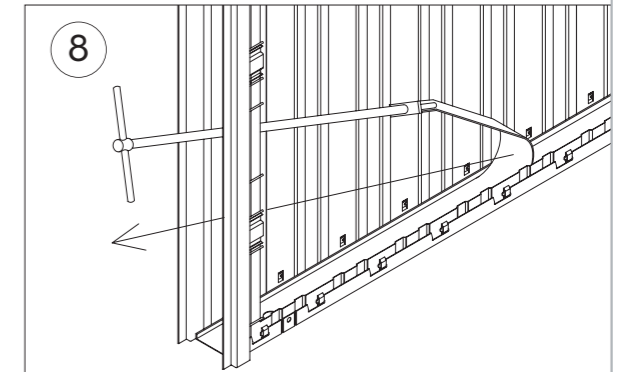
Modello per murature con INTONACO



FACILITA' DI MONTAGGIO
L'assemblaggio e l'unione dei particolari che compongono il prodotto, e' estremamente facilitata da soluzioni pratiche e funzionali. La costruzione di ogni singolo particolare ottenuta in un impianto produttivo totalmente automatizzato, garantisce una qualita' costante nella precisione di accoppiamento e montaggio. Per montare la testata con il montante laterale e con il cassonetto, non e' richiesto l'uso di alcun attrezzo.

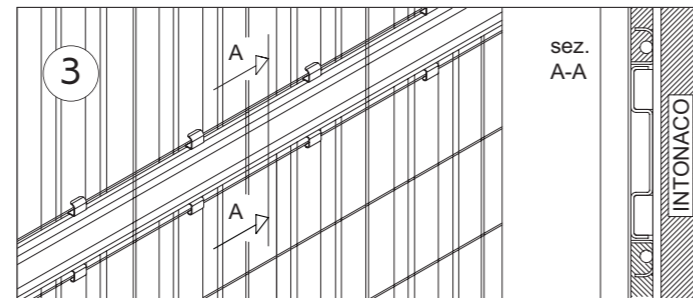
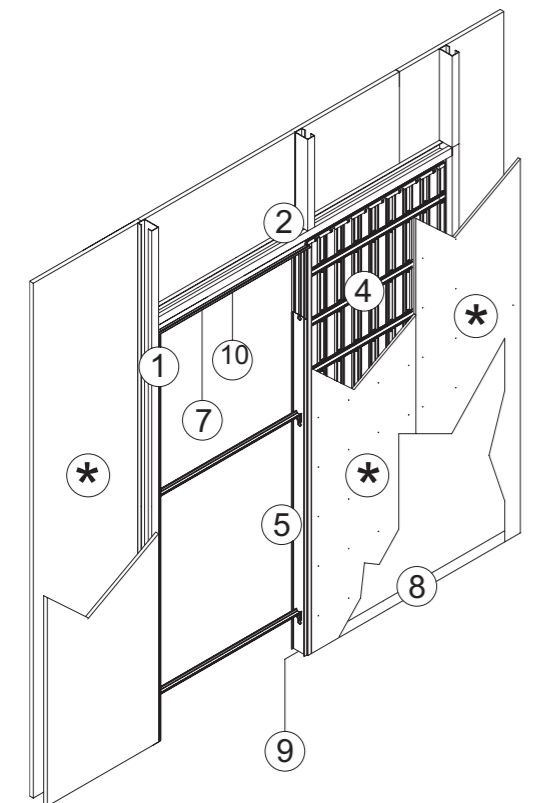


MONTANTI VERTICALI RINFORZATI :
I montanti verticali all' ingresso del cassonetto, sono realizzati in doppia lamiera pressopiegata, questo permette di ottenere una maggiore rigidita' strutturale evitando deformazioni al cassonetto stesso in fase di intonacatura.

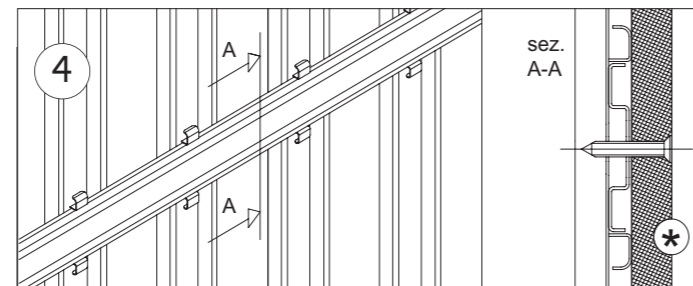


FONDO CASSONETTO ESTRAIBILE :
Nel caso in cui il cassonetto fosse stato murato piu' alto del piano pavimento finito, e' possibile estrarre il fondo del cassonetto in modo da recuperare l'errore di posa e poter infilare normalmente il pannello porta, senza doverlo rifilare in altezza.

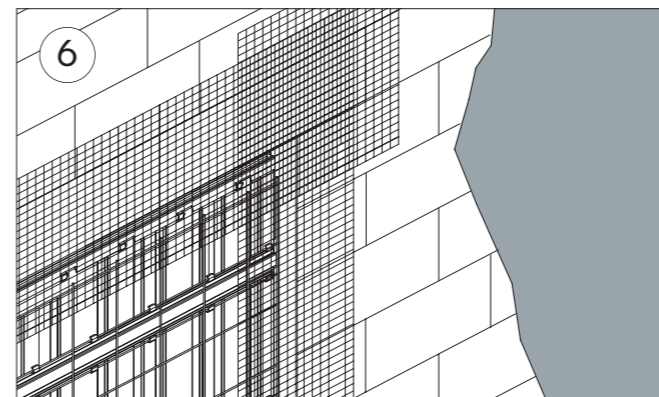
Modello per pareti divisorie in CARTONGESSO



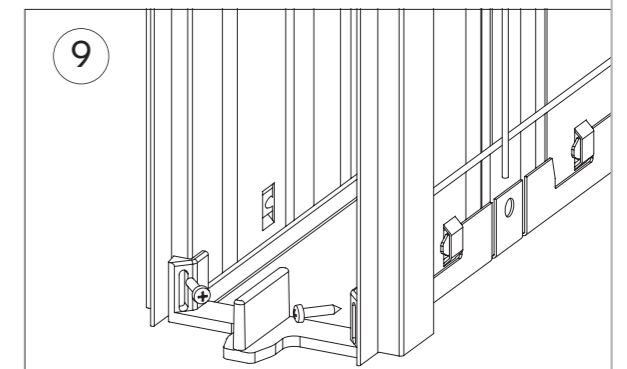
RIGIDITA' STRUTTURALE (versione per intonaco) :
Il cassonetto è realizzato con lamiera elettrozincata da 0,5 mm di spessore. Durante il ciclo produttivo, la lamiera liscia viene trasformata in un "pannello grecato", ottenendo delle nervature verticali su cui vengono fissate delle omega trasversali che rendono il cassonetto un corpo unico, evitando deformazioni strutturali in fase di muratura. Dalla lamiera fuoriescono delle linguette che ripiegate bloccano la rete.



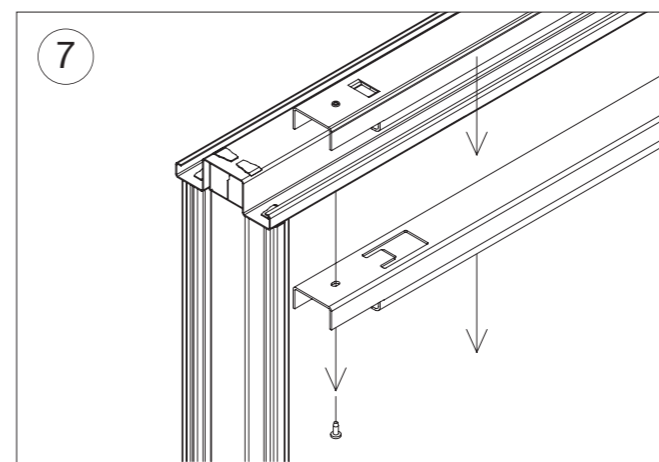
RIGIDITA' STRUTTURALE (versione per pareti divisorie in cartongesso)
Le lastre in cartongesso (*) vengono appoggiate sulle omega orizzontali e fissate con viti autoforanti.



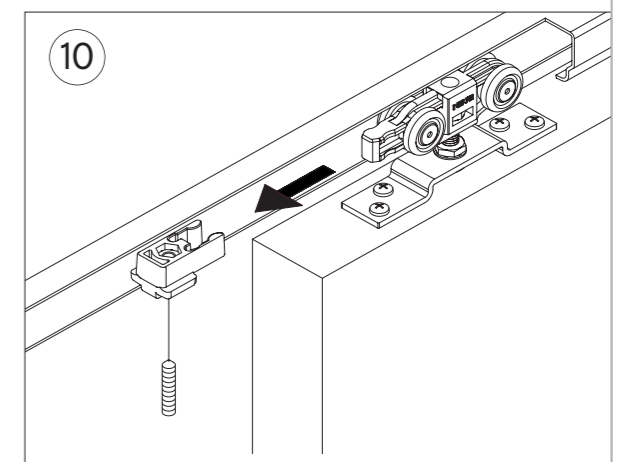
RETE A MAGLIA FINE :
Fornita di serie insieme al cassonetto, la rete in fibra di vetro, applicata tra struttura metallica e muratura in laterizio, evita che si formino crepe in questa zona, durante il consolidamento dell' intonaco.



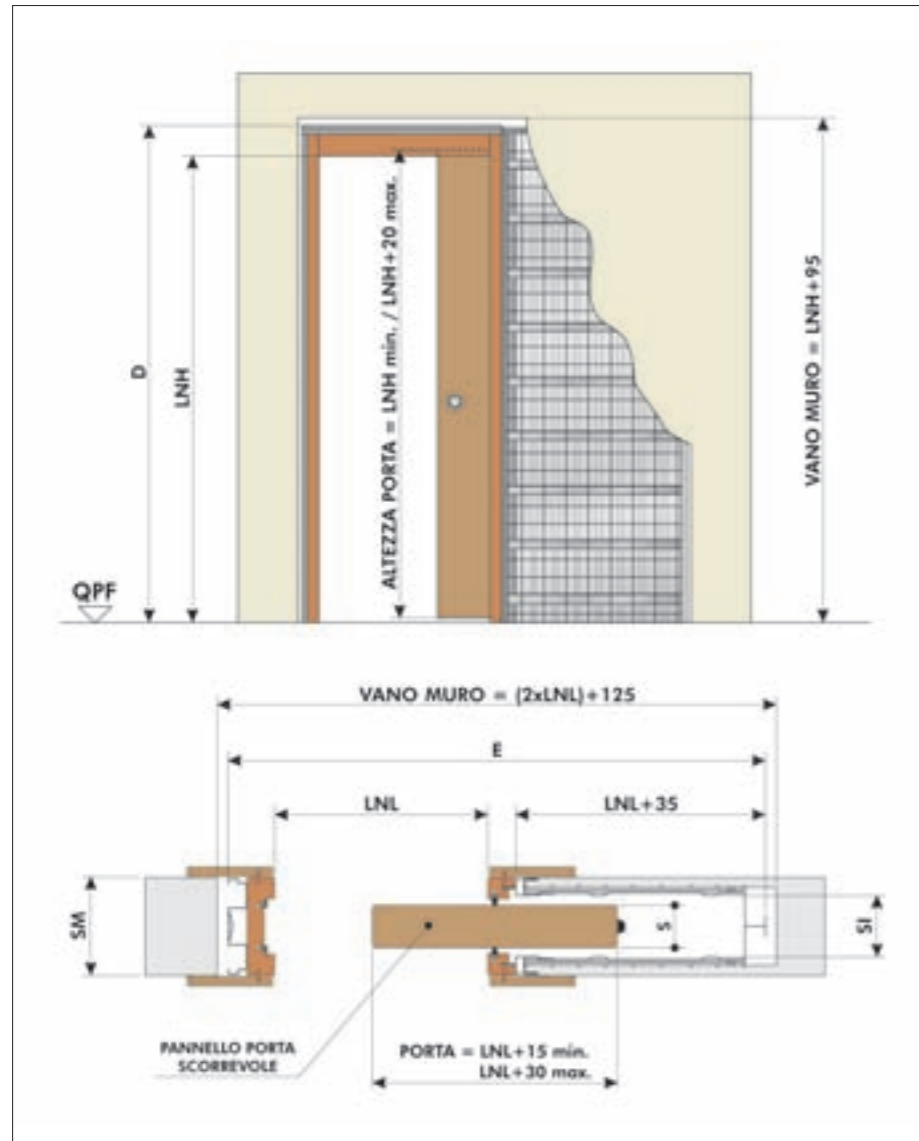
GUIDA A PAVIMENTO :
Per garantire lo scorrimento lineare del pannello porta, la guida a pavimento viene posizionata all' ingresso del cassonetto e fissata con due viti ai montanti, senza forare il pavimento.



GUIDA DI SCORRIMENTO ESTRAIBILE :
La guida, realizzata in acciaio, garantisce uno scorrimento fluido dei carrelli che sostengono il pannello porta ed e' estraibile con il cassonetto murato, per una eventuale sostituzione.



SISTEMA DI SCORRIMENTO
Il pannello porta e' sostenuto da carrelli realizzati in resina acetilica che garantiscono una portata massima di 80 Kg. Una pinza, posizionata all' estremita' anteriore della guida, permette il bloccaggio della porta in fase di chiusura.



COD	SM	SI	S
B50	90	59	45
B51	105	74	60
B52	125	94	70
B53	145	115	70

SM = Spessore muro finito
SI = Sede interna cassonetto
S = Massimo spessore porta

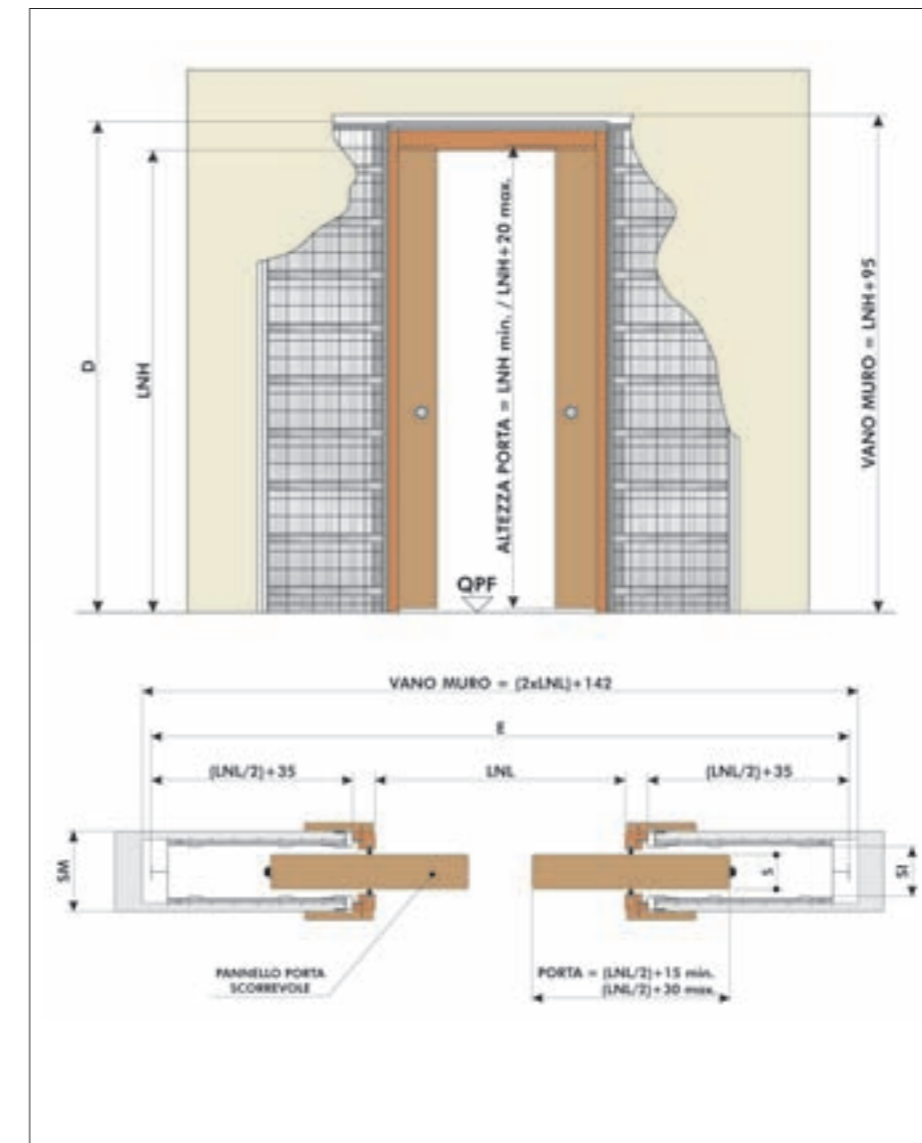
LNH	D	HVM
2000	2085	2095
2040	2115	2125
2100	2185	2195

LNH = Luce netta altezza
D = Ingombro casson. in altezza
HVM = Altezza vano muro

LNL	E	LVM
600	1310	1325
650	1410	1425
700	1510	1525
750	1610	1625
800	1710	1725
850	1810	1825
900	1910	1925
950	2010	2025
1000	2110	2125
1050	2210	2225
1100	2310	2325
1150	2410	2425
1200	2510	2525

LNL = Luce netta larghezza
E = Ingombro casson. in largh.
LVM = Larghezza vano muro

QPF = Quota pavimento finito
NB : Le quote sono espresse in mm.



COD	SM	SI	S
B50	90	59	45
B51	105	74	60
B52	125	94	70
B53	145	115	70

SM = Spessore muro finito
SI = Sede interna cassonetto
S = Massimo spessore porta

LNH	D	HVM
2000	2085	2095
2040	2115	2125
2100	2185	2195

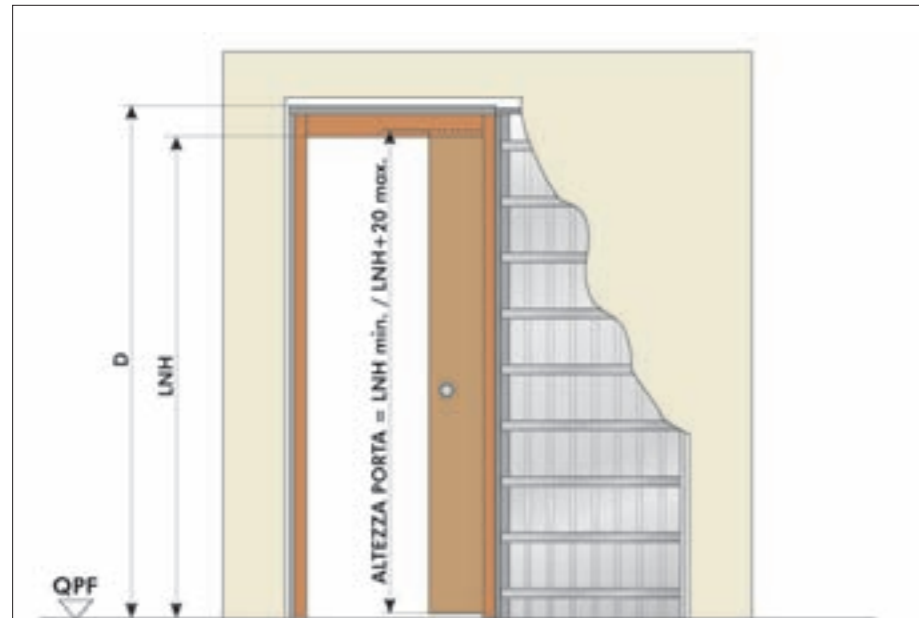
LNH = Luce netta altezza
D = Ingombro casson. in altezza
HVM = Altezza vano muro

LNL	E	LVM
1200	2522	2542
1400	2922	2925
1600	3322	3325
1800	3722	3725
2000	4122	4125
2200	4522	4525
2400	4922	4925

LNL = Luce netta larghezza
E = Ingombro casson. in largh.
LVM = Larghezza vano muro

QPF = Quota pavimento finito
NB : Le quote sono espresse in mm.



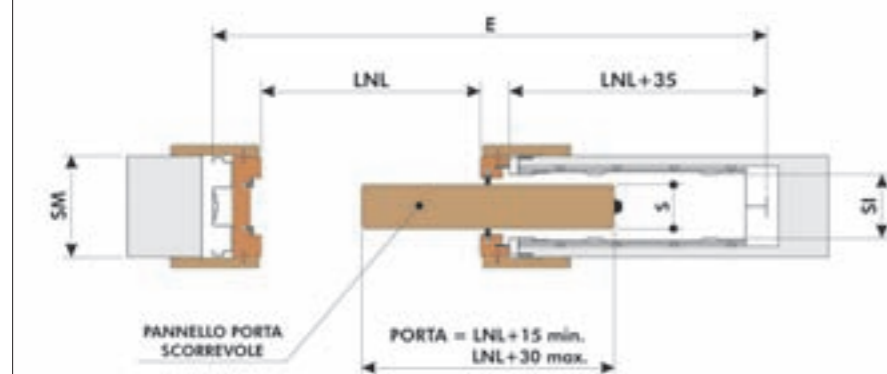


COD	SM	SI	S
B60	100	59	45
B61	125	74	60

SM = Spessore muro finito
 SI = Sede interna cassonetto
 S = Massimo spessore porta

LNH	D
2000	2085
2040	2115
2100	2185

LNH = Luce netta altezza
 D = Ingombro casson. in altezza

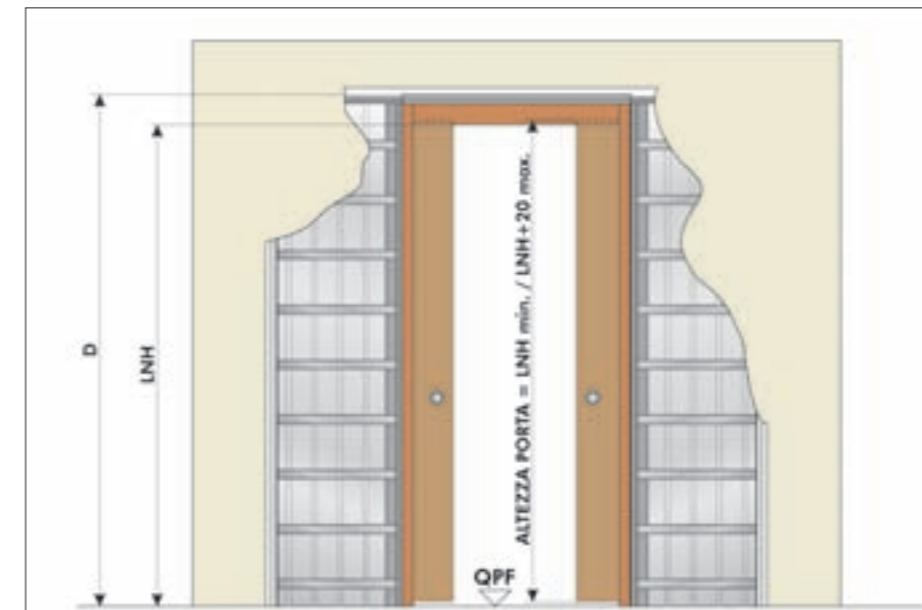


LNL	E
600	1310
650	1410
700	1510
750	1610
800	1710
850	1810
900	1910
950	2010
1000	2110
1050	2210
1100	2310
1150	2410
1200	2510

LNL = Luce netta larghezza
 E = Ingombro casson. in largh.



QPF = Quota pavimento finito
 NB : Le quote sono espresse in mm.

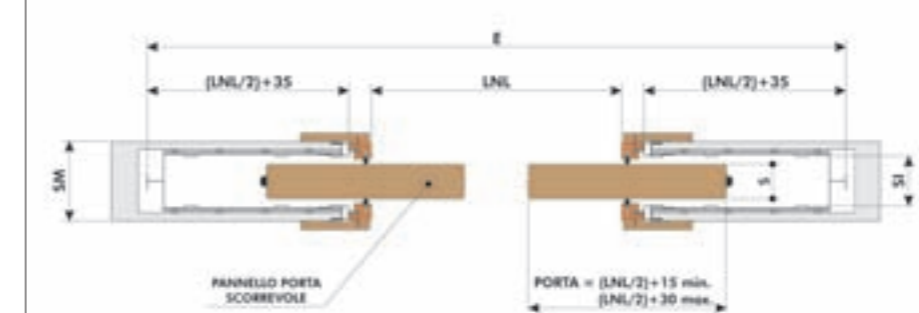


COD	SM	SI	S
B60	100	59	45
B61	125	74	60

SM = Spessore muro finito
 SI = Sede interna cassonetto
 S = Massimo spessore porta

LNH	D
2000	2085
2040	2115
2100	2185

LNH = Luce netta altezza
 D = Ingombro casson. in altezza



LNL	E
1200	2522
1400	2922
1600	3322
1800	3722
2000	4122
2200	4522
2400	4922

LNL = Luce netta larghezza
 E = Ingombro casson. in largh.

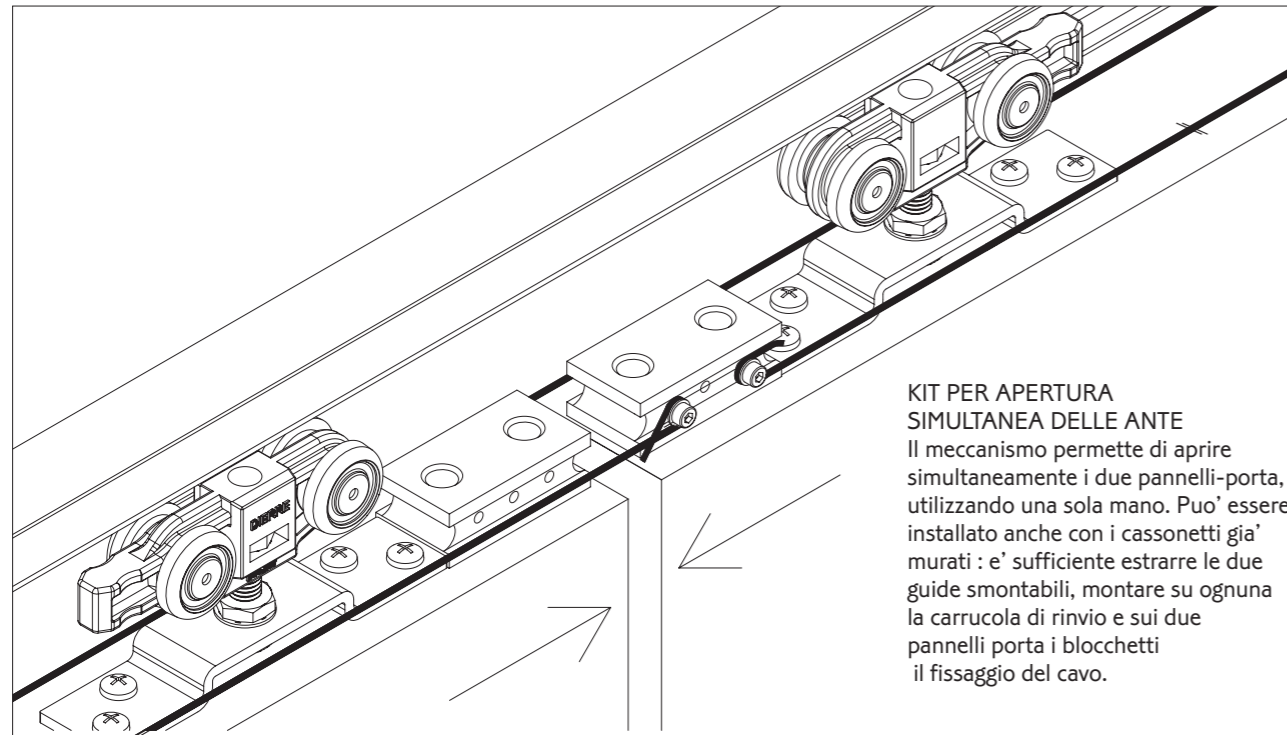


QPF = Quota pavimento finito
 NB : Le quote sono espresse in mm.

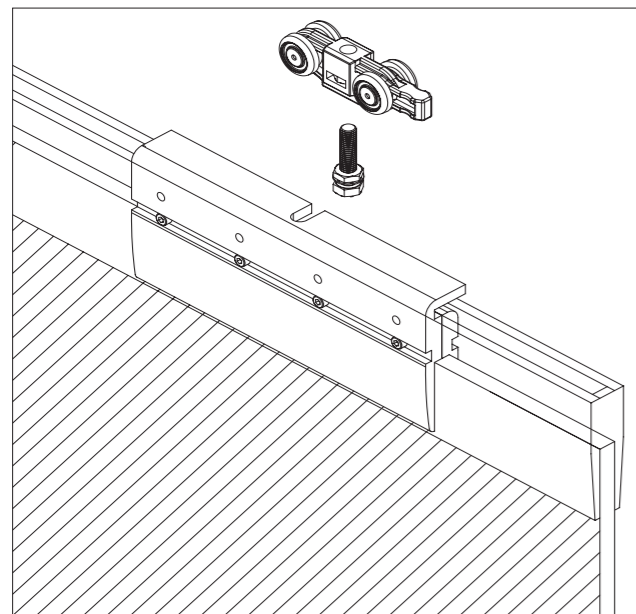


NEW SPACE E I SUOI ACCESSORI

NEW SPACE
Dierre
YOUR HOME, YOUR LIFE

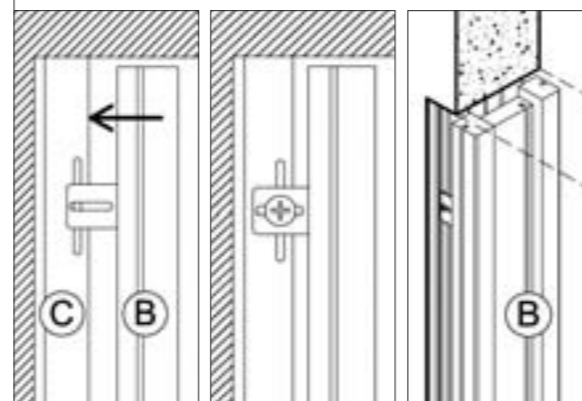
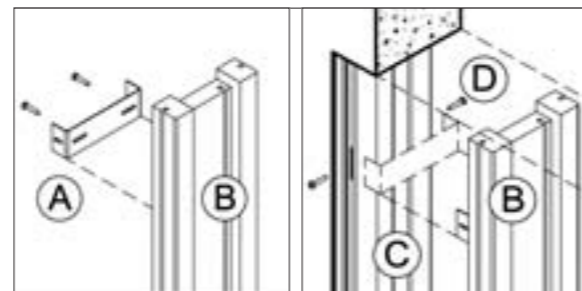


KIT PER APERTURA SIMULTANEA DELLE ANTE
 Il meccanismo permette di aprire simultaneamente i due pannelli-porta, utilizzando una sola mano. Può essere installato anche con i cassonetti già murati : e' sufficiente estrarre le due guide smontabili, montare su ognuna la carrucola di rinvio e sui due pannelli porta i blocchetti il fissaggio del cavo.



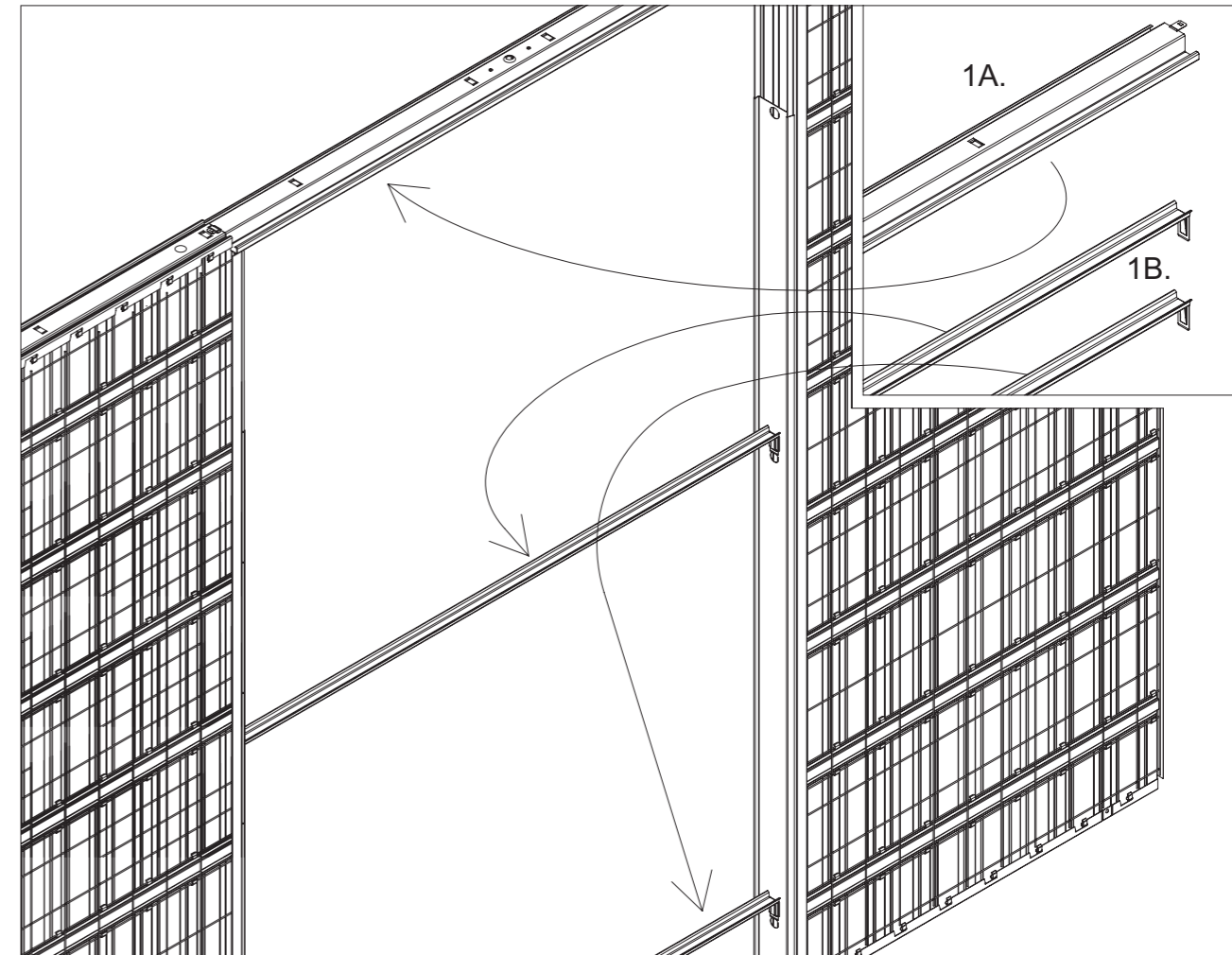
KIT PER ANTE IN CRISTALLO

Il sistema e' composto da due morsetti in lega pressofusa per la sospensione dell'anta e puo' essere utilizzato su ante di 8,10 o 12 mm di spessore. Il loro montaggio a pinza, non necessita della foratura del vetro, per cui, l'operazione non richiede lavorazioni particolari. Su entrambi i lati del cristallo, e' previsto un carter di copertura da fissarsi a scatto sui morsetti. Per evitare le oscillazioni dell'anta nel suo scorrimento, e' compresa nel kit, una apposita guida a pavimento.



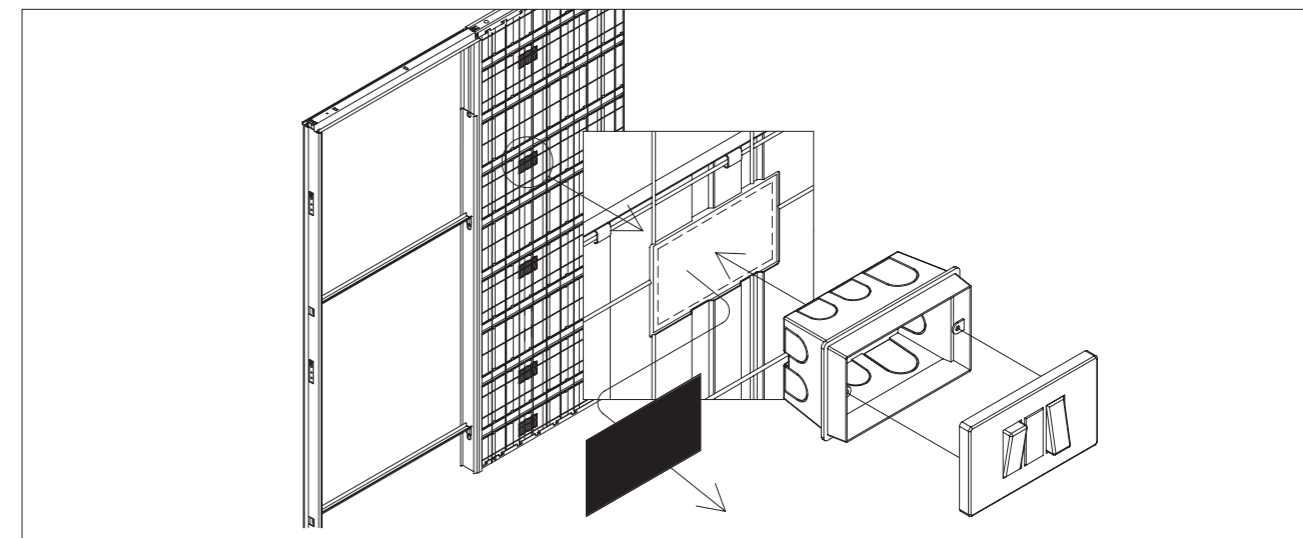
STAFFE PER FISSAGGIO STIPITE MONTANTE LATERALE

Nel Kit falegname, contenuto all'interno del cassonetto, sono presenti tre staffe (A). Fissate nella parte posteriore del montante (B), in posizione corrispondente alle asole del montante laterale già murato (C), permettono di fissare lo stipite laterale (B) in modo veloce, utilizzando le viti (D). Questo montaggio permette di fissare lo stipite laterale (B) in posizione perpendicolare al pavimento, anche se il montante (C) fosse stato murato "fuori piombo".



KIT PER DOPPIA ANTA

Questo kit composto da una testata doppia (1A) e da due distanziali (2B) permette di trasformare due cassonetti singoli in un cassonetto doppio. In questo modo tenendo a magazzino solo cassonetti ad un'anta piu' i kit piu' comunemente usati, si ha la possibilita' in ogni momento di comporre un cassonetto a doppia anta. L'assemblaggio e' alquanto semplice e non richiede nessuna modificadi lavorazione sul prodotto.



PREDISPOSIZIONE PER INSERIMENTO INTERRUTORI, PRESE ELETTRICHE, TERMOSTATI, ECC. SUI LATI DEL CASSONETTO

Su entrambi i lati del cassonetto per muro finito di 145 mm, vengono prodotte di serie, cinque scantonature con lati pretagliati, ad altezze variabili. In base alle diverse esigenze, si possono inserire le scatole elettriche all'altezza desiderata.

H1	LNH + 45
H2	LNH + 45
L	LNL - 5

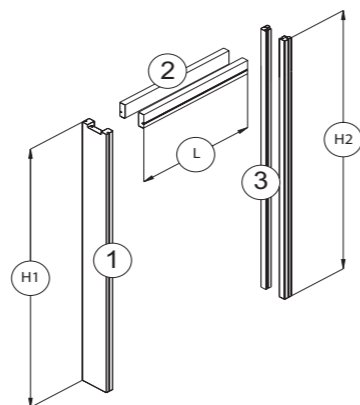
LNH = Luce netta altezza
LNL = Luce netta larghezza

NB : Le quote sono espresse in mm.

INTONACO		
COD	SM	SI
B50	90	59
B51	105	74
B52	125	94
B53	145	115

CARTONGESSO		
COD	SM	SI
B60	100	59
B61	125	74

SI = Sede interna cassonetto

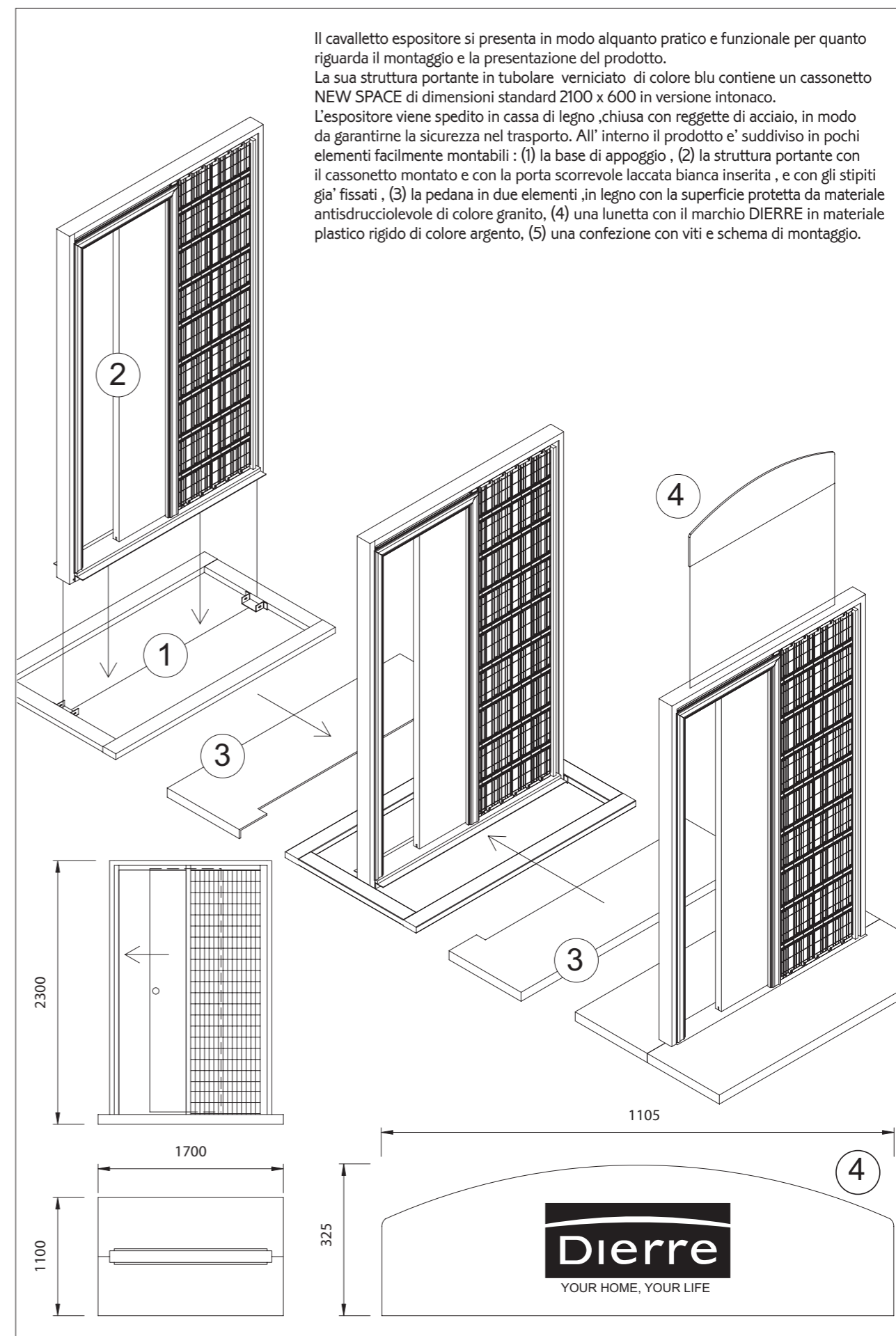


KIT PER ANTE IN CRISTALLO
Gli stipiti forniti in kit, sono disponibili in tutte le misure standard, per i diversi modelli di cassonetto. Vengono forniti in MDF, impiallacciati grezzi, levigati pronti per essere verniciati e montati sulla struttura del cassonetto. Ogni confezione contiene :
(1) un montante laterale con le guarnizioni di battuta (nel kit per doppia anta, questo elemento non e' presente),
(2) due traversi , (3) due coprifilo con gli spazzolini parapolvere.

(I) Versione Standard Italia
(E) (F) Versioni per Spagna e Francia

Z1. Le fresature per coprifili regolabili sono disponibili solo per il mercato italiano.

MONTANTE				TRAVERSO		COPRIFILO	
*	CODICE	A	A1	B	B1	C	C1
INTONACO							
(I)	B50	92	26	20	50	20	9,5
(E) (F)	B50	90	25	19	60	19	8,5
(I)	B51	108	26	25	50	20	9,5
(E) (F)	B51	108	25	25	60	19	8,5
(I)	B52	125	26	36	50	24	13,5
(E) (F)	B52	125	25	36	60	25	14,5
(I)	B53	150	26	36	50	24	13,5
CARTONGESSO							
(I)	B60	100	26	25	50	24	13,5
(E) (F)	B60	100	25	25	60	25	14,5
(I)	B61	125	26	36	50	29	18,5
(E) (F)	B61	125	25	36	60	29	18,5



Il cavalletto espositore si presenta in modo alquanto pratico e funzionale per quanto riguarda il montaggio e la presentazione del prodotto.
La sua struttura portante in tubolare verniciato di colore blu contiene un cassonetto NEW SPACE di dimensioni standard 2100 x 600 in versione intonaco.
L'espositore viene spedito in cassa di legno ,chiusa con reggette di acciaio, in modo da garantirne la sicurezza nel trasporto. All' interno il prodotto e' suddiviso in pochi elementi facilmente montabili : (1) la base di appoggio , (2) la struttura portante con il cassonetto montato e con la porta scorrevole laccata bianca inserita , e con gli stipiti gia' fissati , (3) la pedana in due elementi ,in legno con la superficie protetta da materiale antiscivolo di colore granito, (4) una lunetta con il marchio DIERRE in materiale plastico rigido di colore argento, (5) una confezione con viti e schema di montaggio.

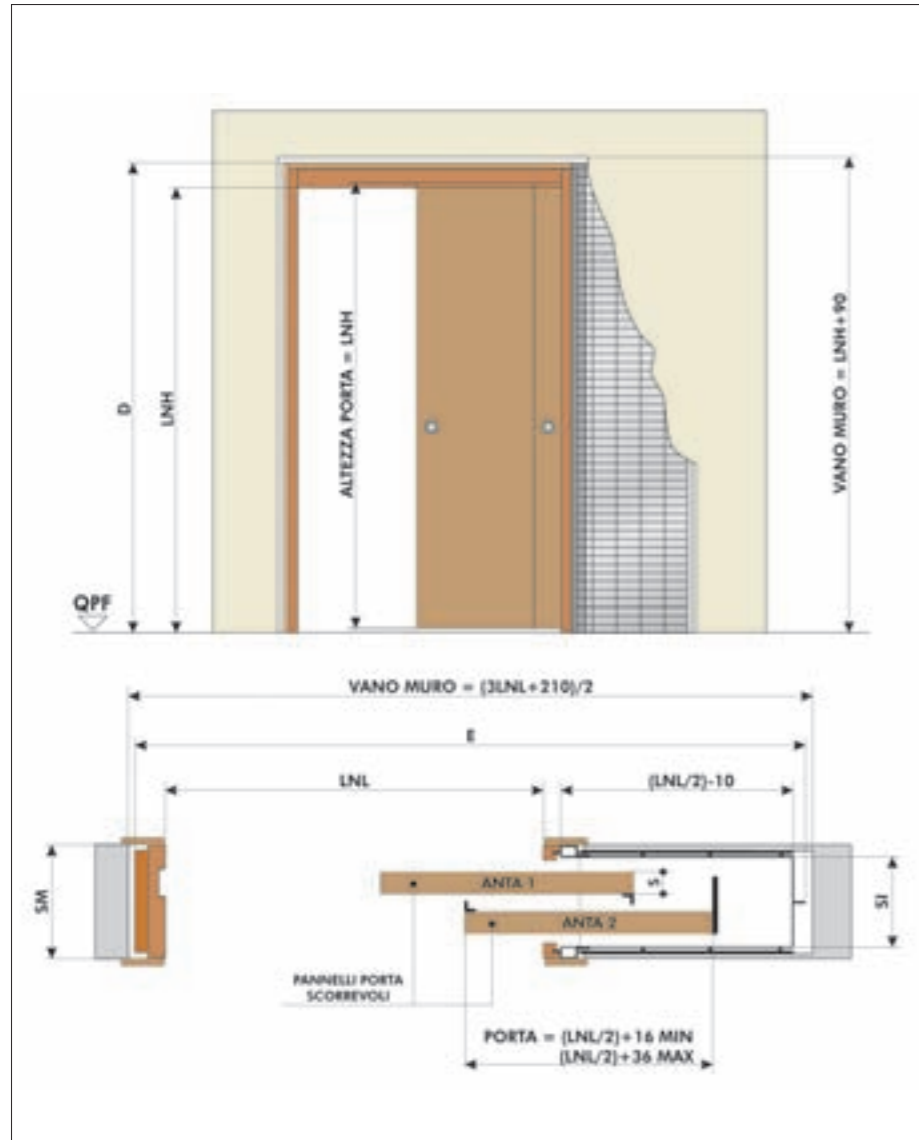


SISTEMA A SCOMPARSA
PER CHIUSURE SCORREVOLI PER INTERNI

SPACE PRIMATO

Studiata per i grandi spazi. La scelta migliore per tutti gli ambienti grandi e molto frequentati ha, infatti, la peculiarità della doppia anta scorrevole che agevola il passaggio in ogni situazione. Modello per 2 ante scorrevoli parallele, singole o doppie. Primato e' indicato per i grandi spazi da dividere o rendere comunicanti a seconda delle necessita'. Contiene due porte scorrevoli parallele all' interno di un' unica struttura. Disponibile solo per murature intonacabili.





COD	SM	SI	S
B07	170	139	50

SM = Spessore muro finito
 SI = Sede interna cassonetto
 S = Massimo spessore porta

LNH	D	HVM
2000	2080	2090
2040	2110	2120
2100	2180	2190

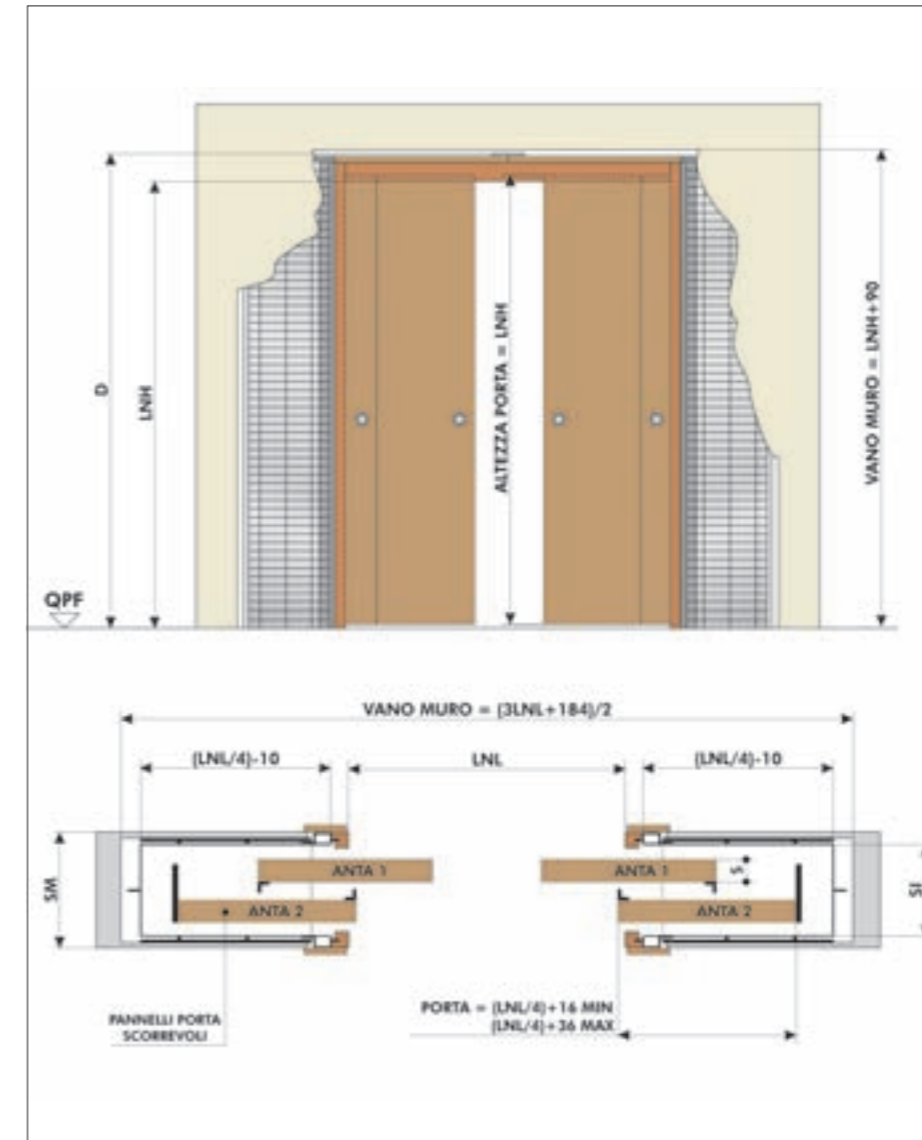
LNH = Luce netta altezza
 D = Ingombro casson. in altezza
 HVM = Altezza vano muro

LNL	E	LVM
1200	1890	1905
1400	2190	2205
1600	2490	2505
1800	2790	2805
2000	3090	3105
2200	3390	3405
2400	3690	3705

LNL = Luce netta larghezza
 E = Ingombro casson. in largh.
 LVM = Larghezza vano muro



QPF = Quota pavimento finito
 NB : Le quote sono espresse in mm.



COD	SM	SI	S
B08	170	139	50

SM = Spessore muro finito
 SI = Sede interna cassonetto
 S = Massimo spessore porta

LNH	D	HVM
2000	2080	2090
2040	2110	2120
2100	2180	2190

LNH = Luce netta altezza
 D = Ingombro casson. in altezza
 HVM = Altezza vano muro

LNL	E	LVM
2400	3672	3692
2800	4272	4292
3200	4872	4892
3600	5472	5492
4000	6072	6092
4400	6672	6692
4800	7272	7292

LNL = Luce netta larghezza
 E = Ingombro casson. in largh.
 LVM = Larghezza vano muro



QPF = Quota pavimento finito
 NB : Le quote sono espresse in mm.

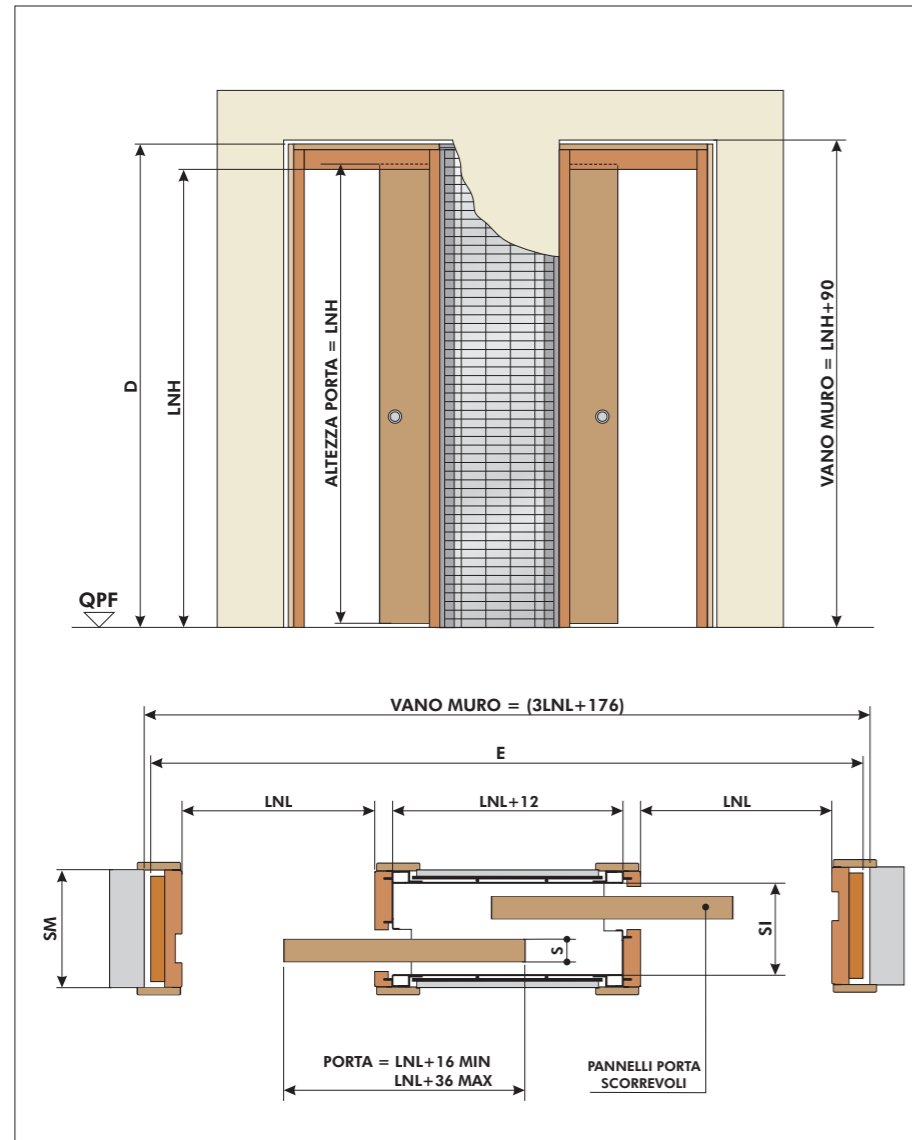


SISTEMA A SCOMPARSA
PER CHIUSURE SCORREVOLI PER INTERNI

SPACE DUETTO

Studiata per quei casi particolari in cui due ambienti non comunicanti hanno porte vicine, che normalmente non potrebbero supportare sistemi di chiusura scorrevoli. Cassonetto per 2 ante scorrevoli contrapposte. Duetto risolve problemi di spazio, servendo in modo comodo e razionale due vani vicini. Al suo interno si puo' inserire qualsiasi tipo di porta. Disponibile solo per murature intonacabili.





COD	SM	SI	S
B09	170	139	50
SM = Spessore muro finito SI = Sede interna cassonetto S = Massimo spessore porta			

LNH	D	HVM
2000	2080	2090
2040	2110	2120
2100	2180	2190
LNH = Luce netta altezza D = Ingombro casson. in altezza HVM = Altezza vano muro		

LNL	E	LVM
600+600	1956	1976
700+700	2256	2276
800+800	2556	2576
900+900	2856	2876
1000+1000	3156	3176
1100+1100	3456	3476
1200+1200	3756	3776
LNL = Luce netta larghezza E = Ingombro casson. in largh. LVM = Larghezza vano muro		



SISTEMA A SCOMPARSA
PER CHIUSURE SCORREVOLI PER ESTERNI

SPACE MONO - DUO - TRIO



Space Mono per Greta porta finestra scorrevole a due ante, trama tipo W, serratura a cilindro, laccata bianca.



Le varianti Mono, Duo e Trio del sistema Dierre Space per esterni sono una vera e propria rivoluzione dello spazio. Ogni modello è studiato per garantire alti standard di sicurezza e rispettare lo stile della vostra abitazione. Offrendovi la massima praticità d'impiego e un ingombro minimo.

DIERRE SPACE MONO

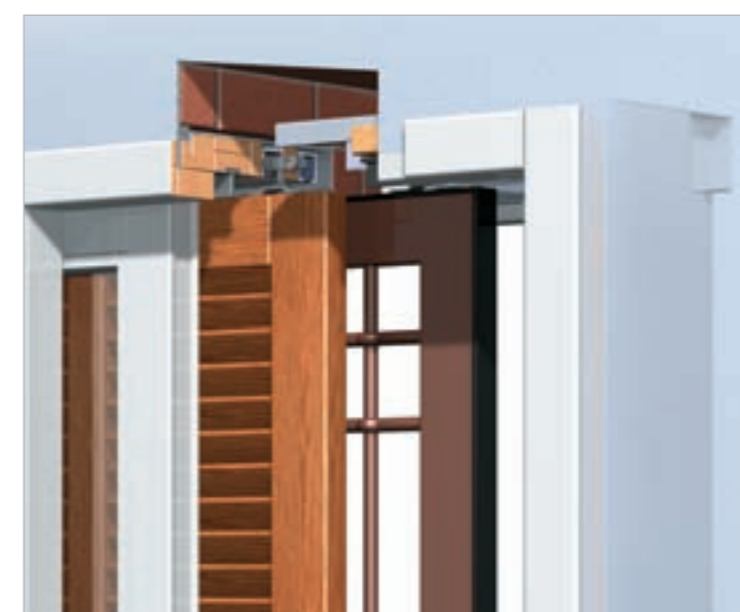
Può ospitare, in alternativa alla grata di sicurezza, la persiana in legno o la finestra; Dierre Space MONO MOTORIZZATO per le persiane in legno.

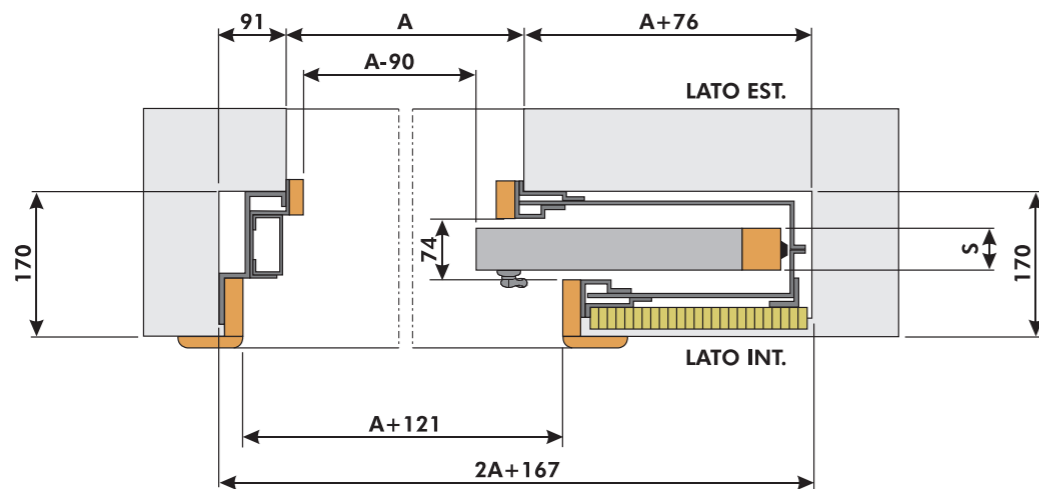
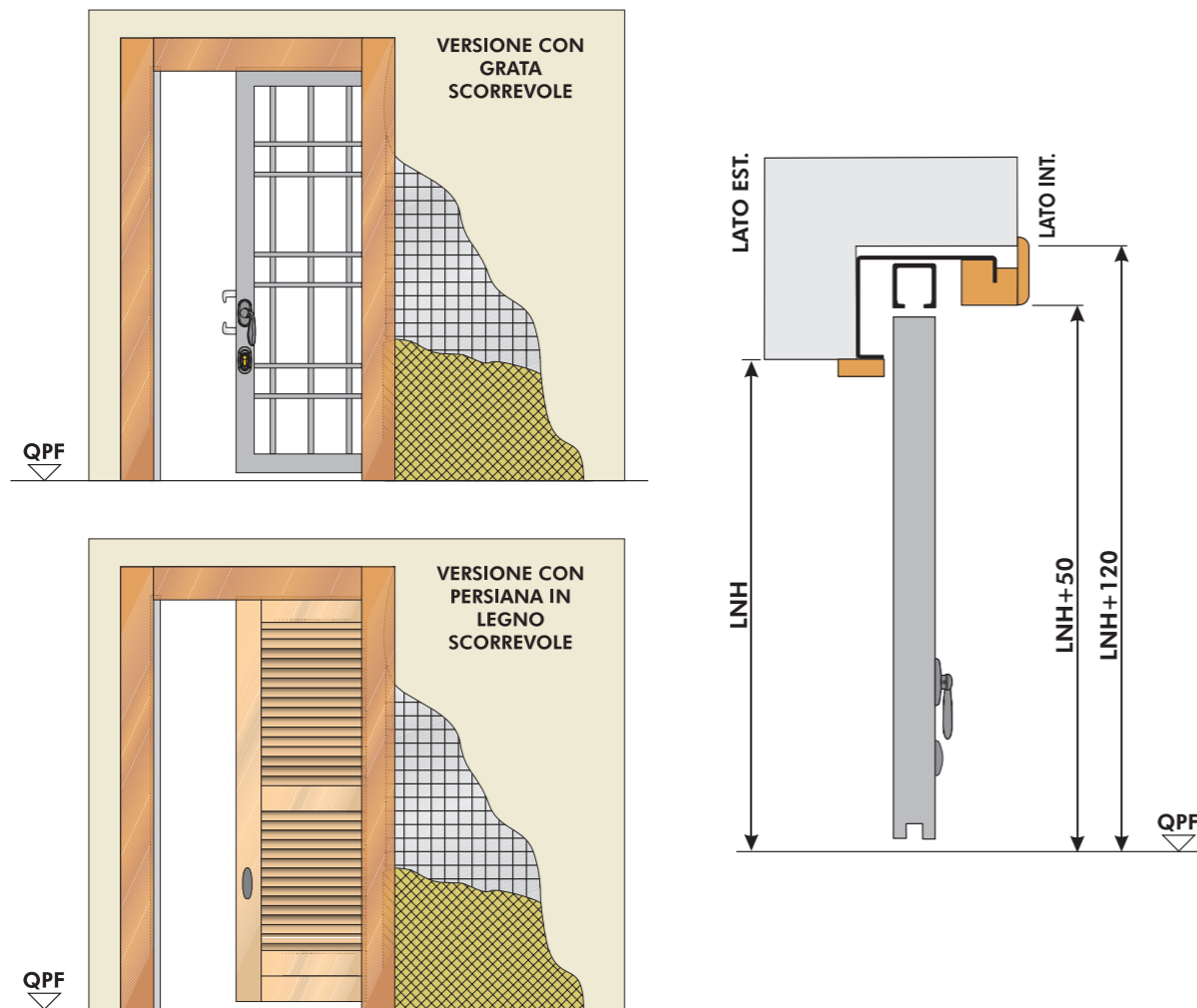
DIERRE SPACE DUO

Per grate di sicurezza con persiana in legno, grata di sicurezza più finestra o persiana in legno con finestra.

DIERRE SPACE TRIO

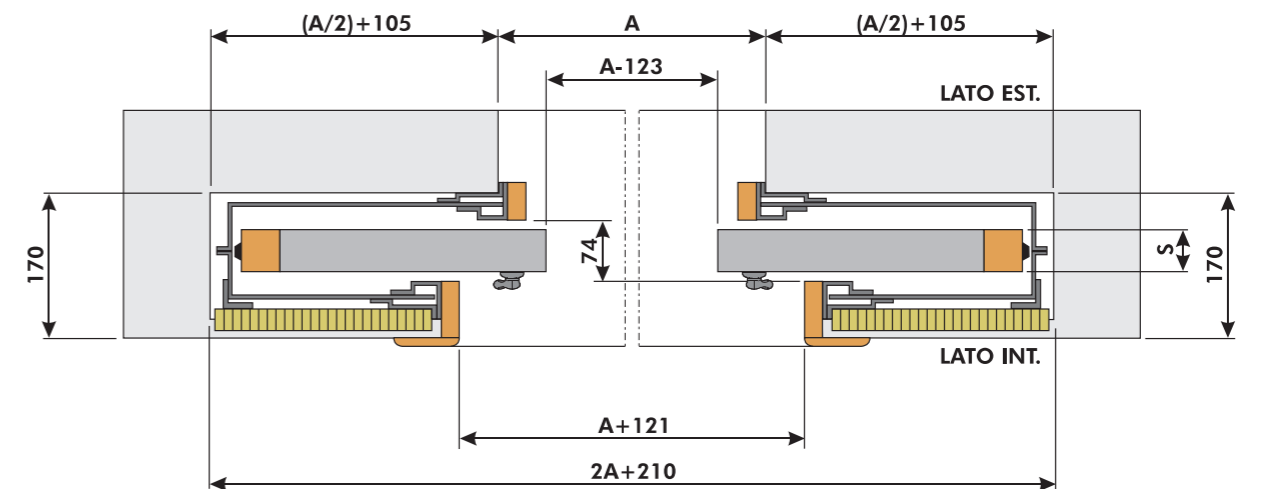
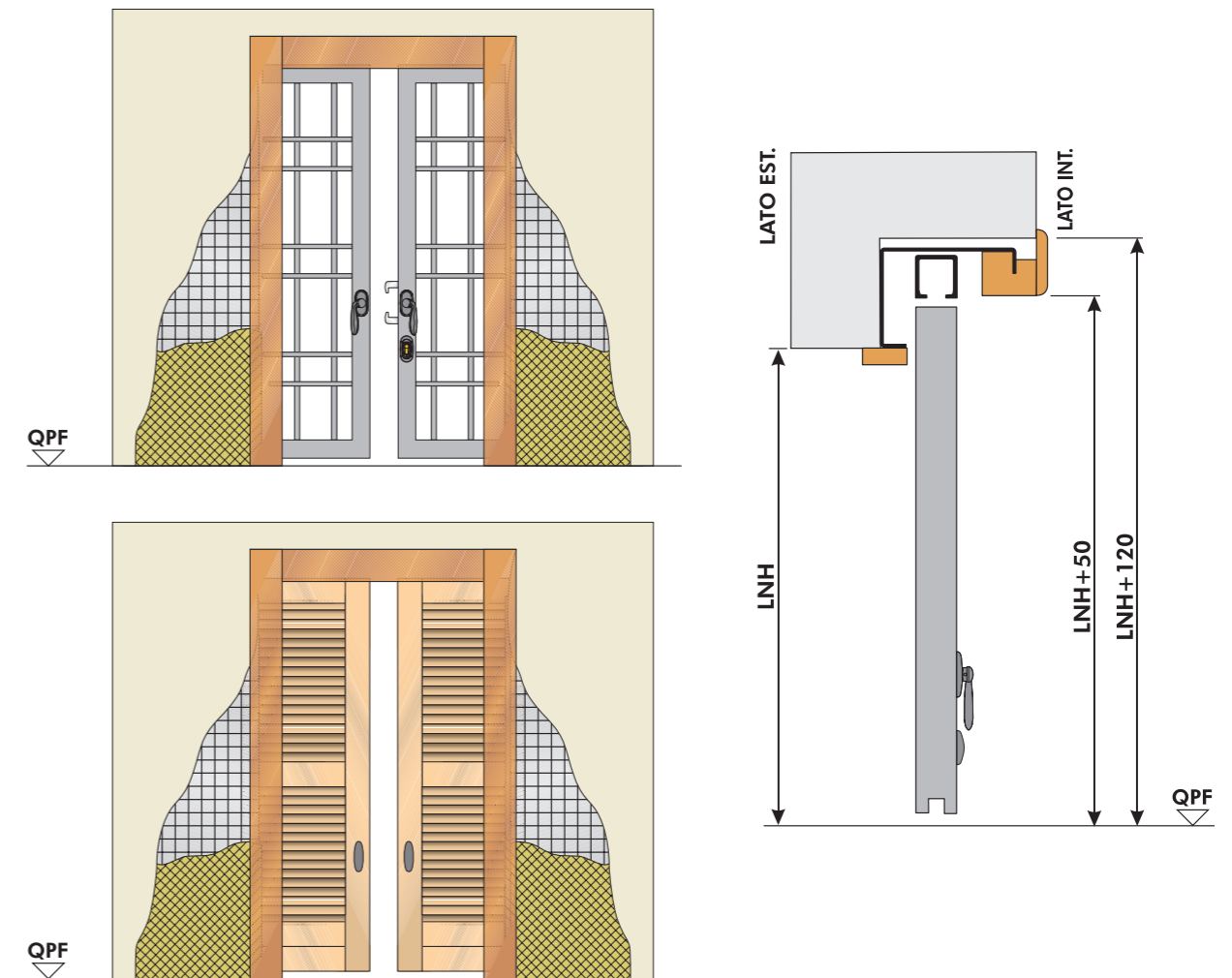
Per grata di sicurezza più persiana in legno più finestra.





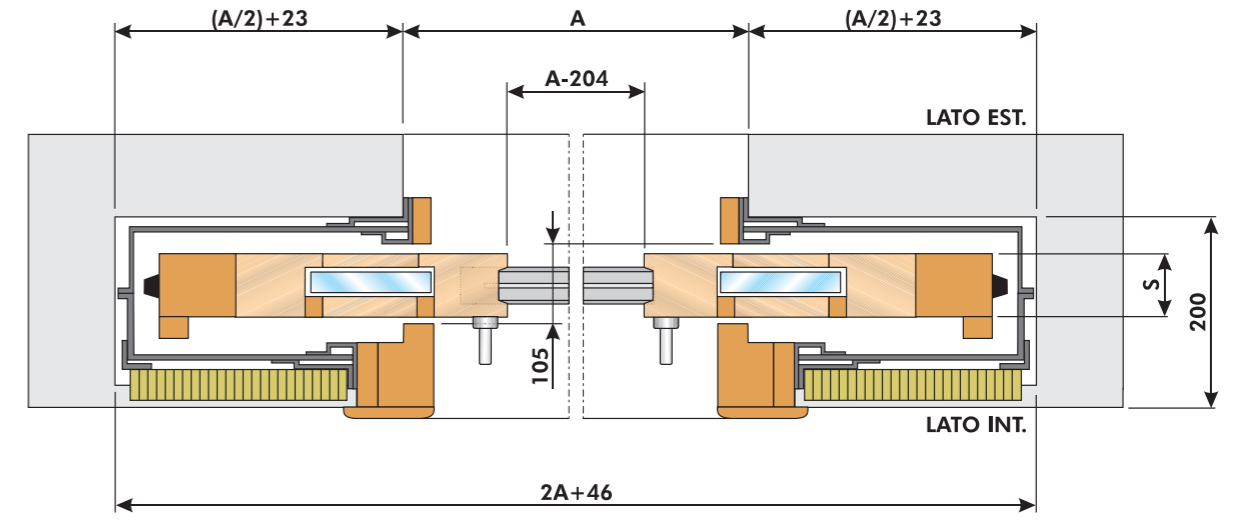
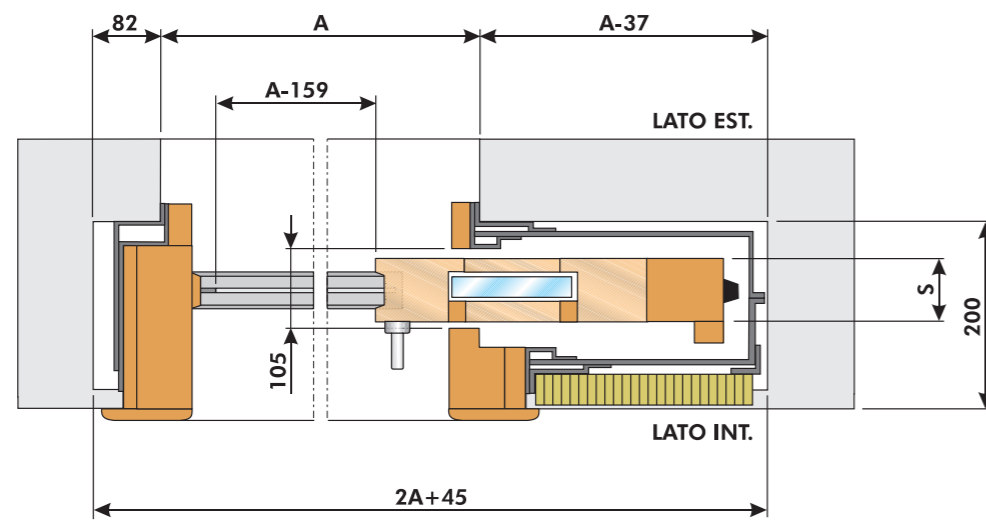
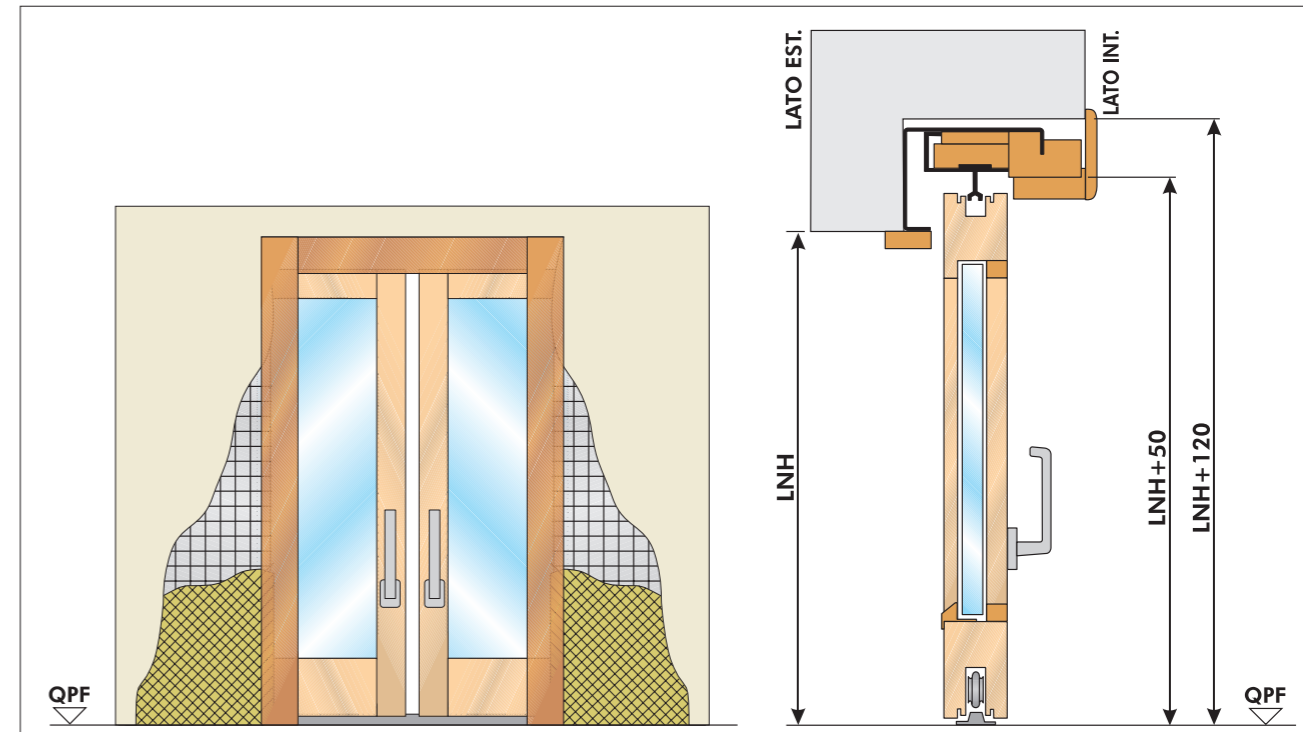
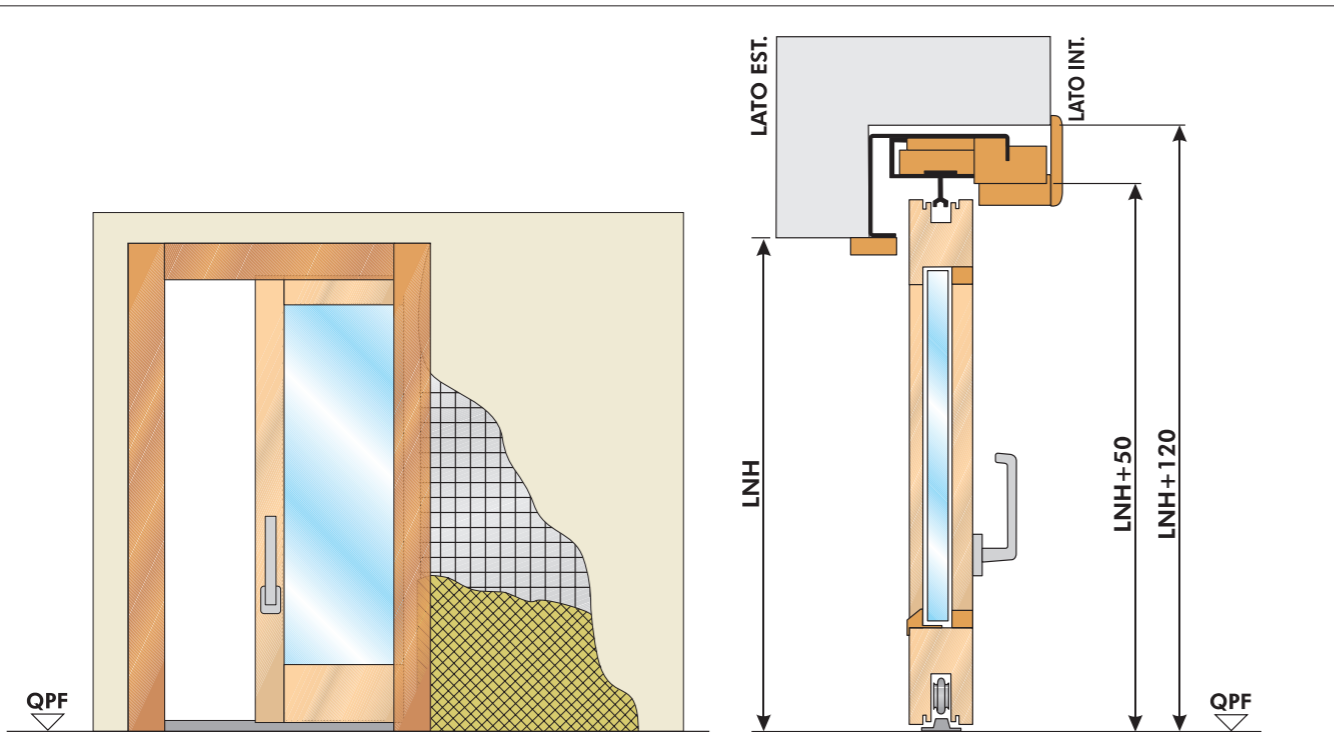
MISURE			
A	LNH	GRATA	PERSIANA
Da 390 a 2590	Da 800 a 2900	S= 45 H= LNH+12 L= A+32	S= 40/60 H= LNH+12 L= A+32

LE MISURE SONO ESPRESSE
IN MILLIMETRI
A=LARGHEZZA VANO MURO
LNH= ALTEZZA VANO MURO



MISURE			
A	LNH	GRATA	PERSIANA
Da 725 a 5125	Da 800 a 2900	S= 45 H= LNH+12 L= (A/2)+27	S= 40/60 H= LNH+12 L= (A/2)+27

LE MISURE SONO ESPRESSE
IN MILLIMETRI
A=LARGHEZZA VANO MURO
LNH= ALTEZZA VANO MURO



MISURE		
A	LNH	ALZANTE
Da 760 a 2660	Da 800 a 2900	S= 56/68 H= LNH+18 L= A-71

LE MISURE SONO ESPRESSE
IN MILLIMETRI

A=LARGHEZZA VANO MURO
LNH= ALTEZZA VANO MURO

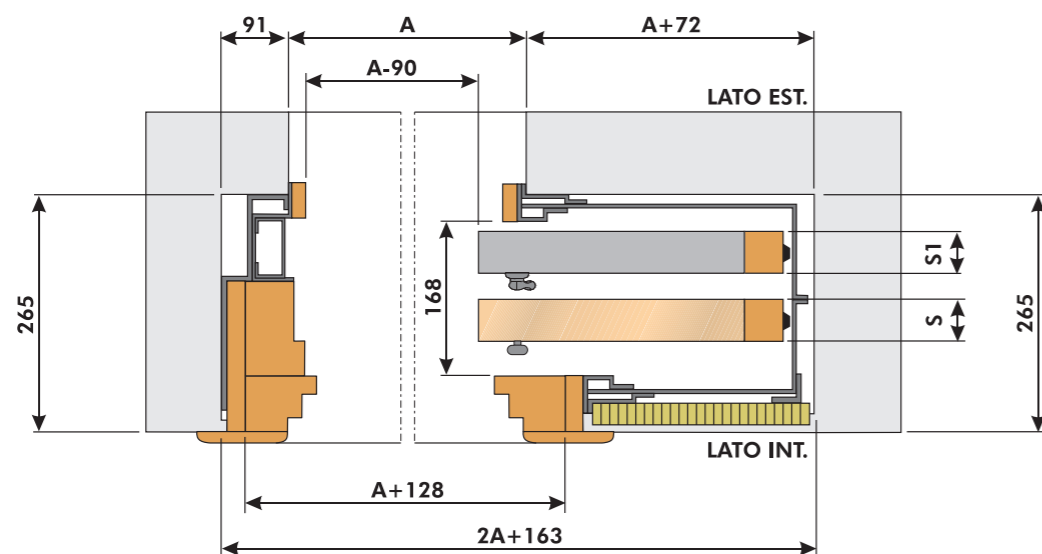
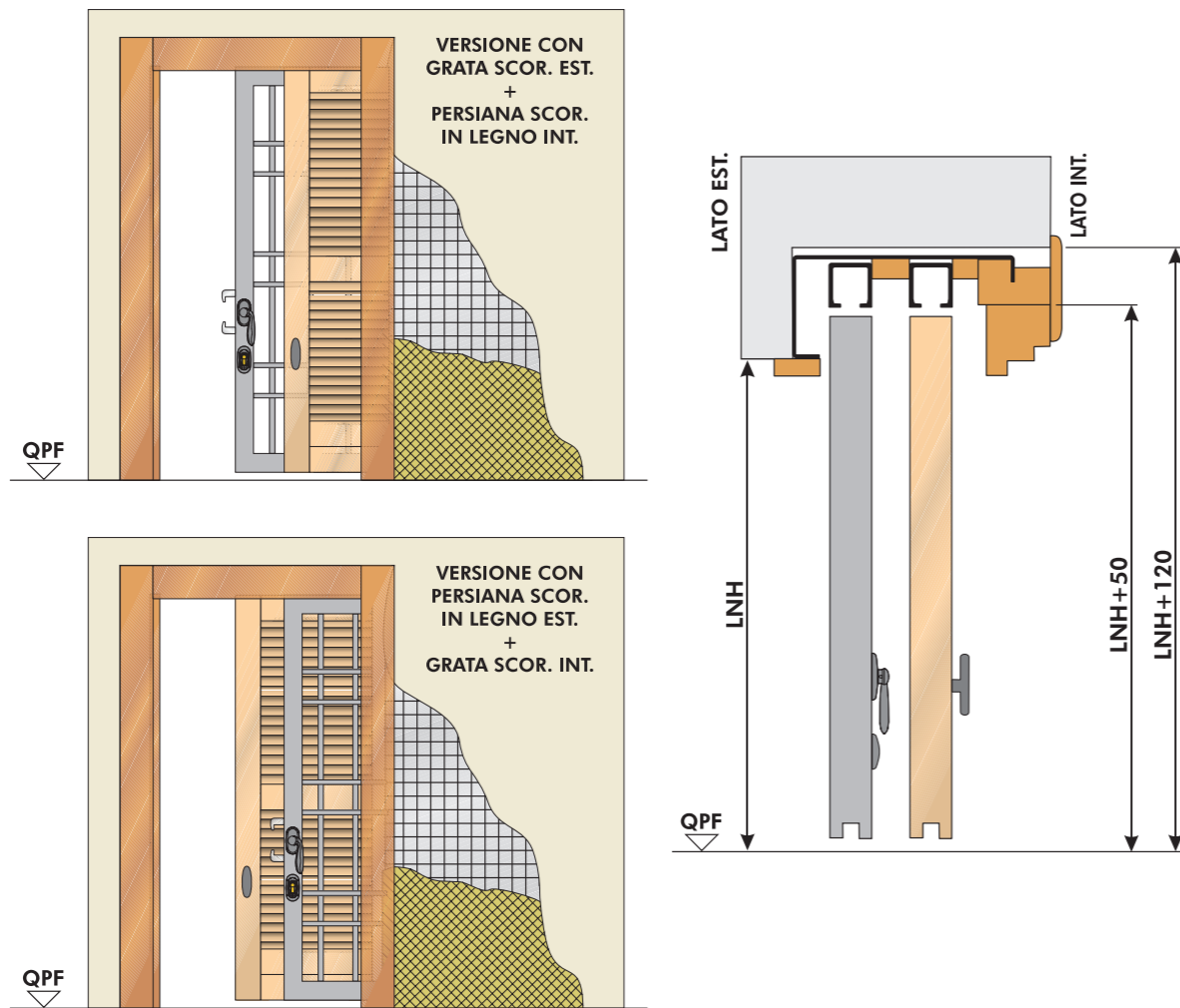
MISURE		
A	LNH	ALZANTE
Da 1405 a 5205	Da 800 a 2900	S= 56/68 H= LNH+18 L= (A/2)-14

LE MISURE SONO ESPRESSE
IN MILLIMETRI

A=LARGHEZZA VANO MURO
LNH= ALTEZZA VANO MURO

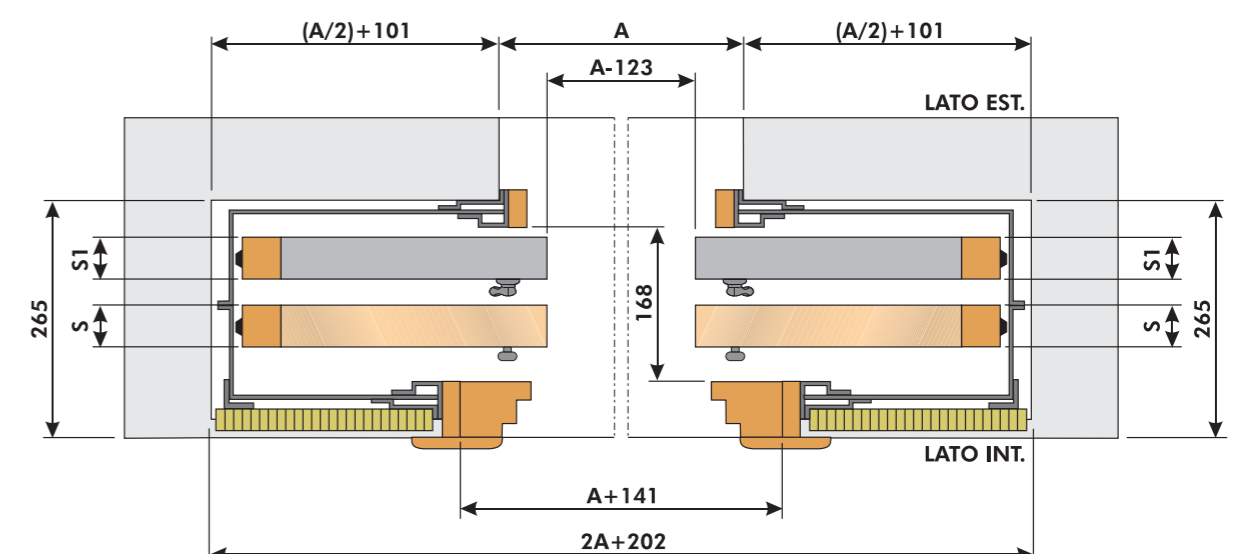
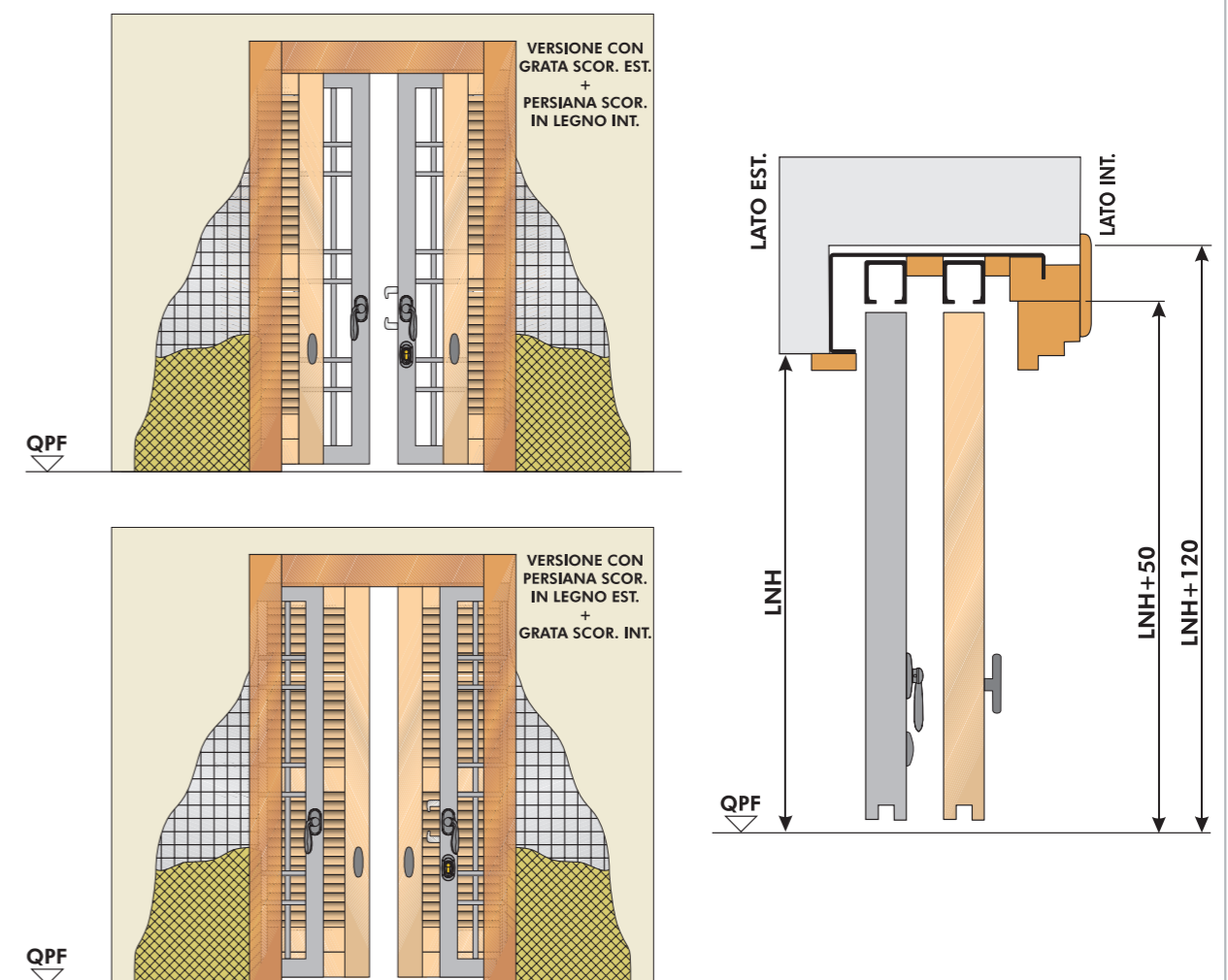


Space Duo per finestra scorrevole e grata scorrevole



MISURE			
A	LN H	GRATA	PERSIANA
Da 390 a 2590	Da 800 a 2900	S1= 45 H= LN H+12 L= A+32	S= 40/60 H= LN H+12 L= A+32

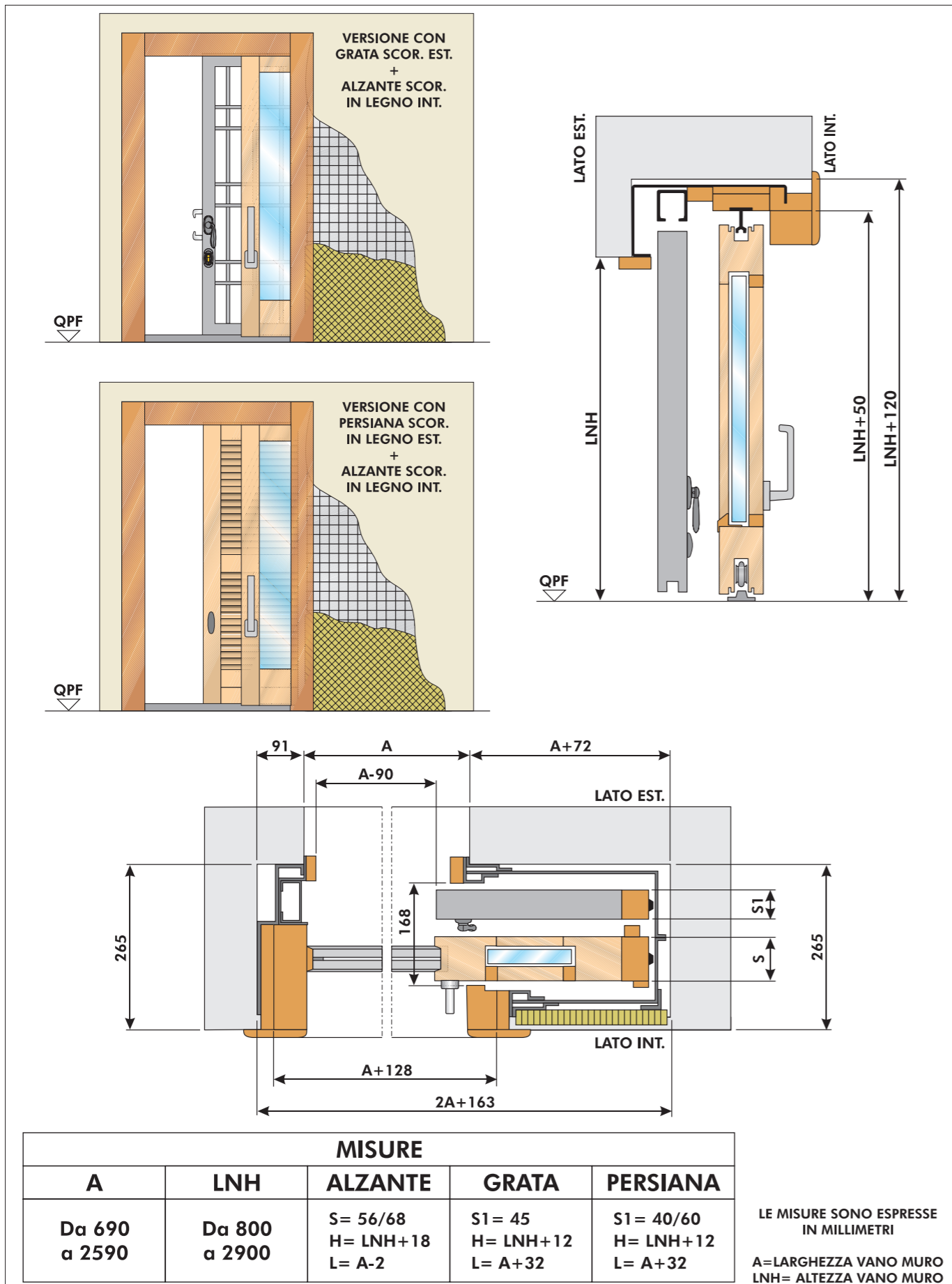
LE MISURE SONO ESPRESSE
IN MILLIMETRI
A=LARGHEZZA VANO MURO
LN H= ALTEZZA VANO MURO



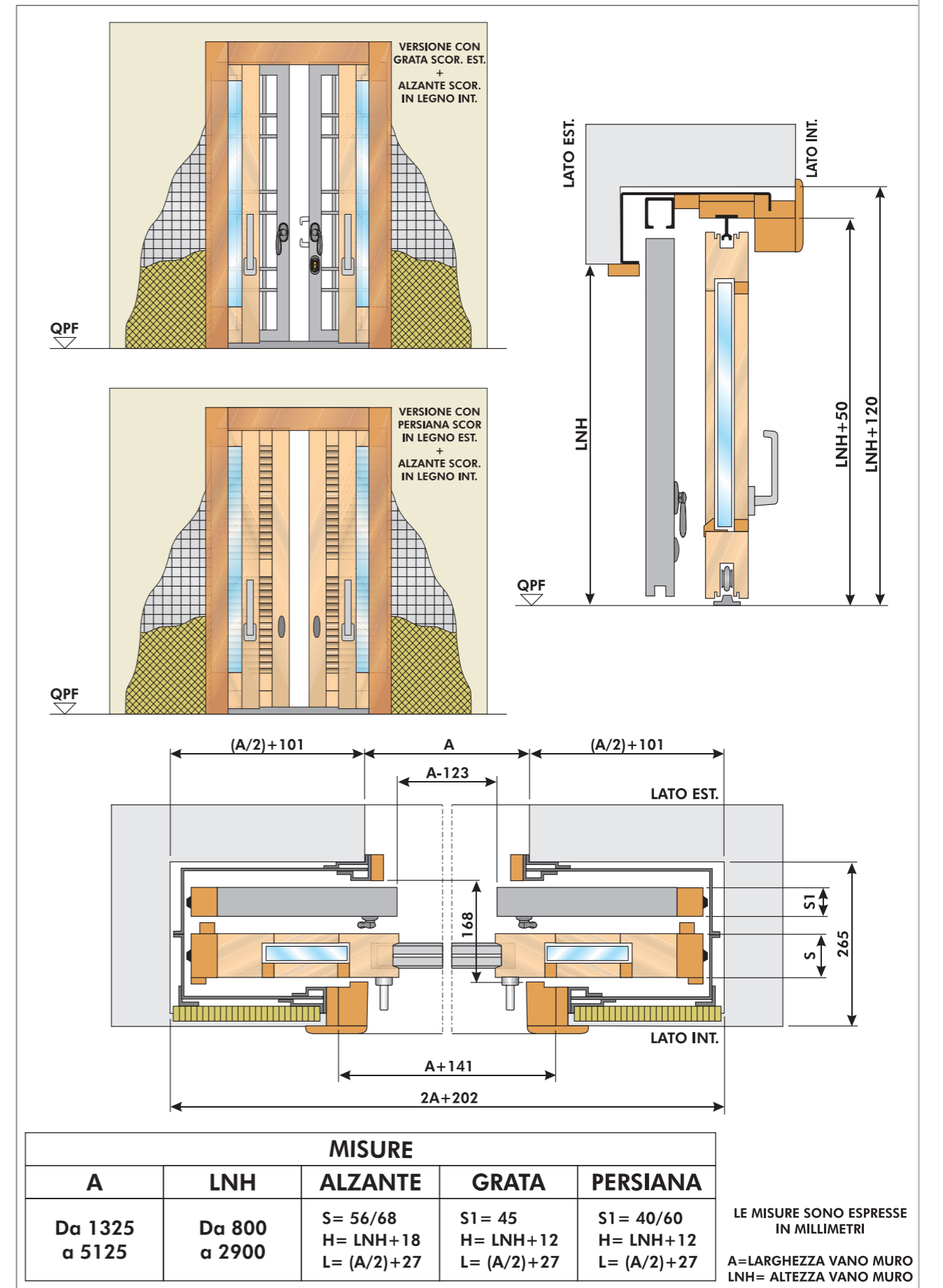
MISURE			
A	LN H	GRATA	PERSIANA
Da 725 a 5125	Da 800 a 2900	S1= 45 H= LN H+12 L= (A/2)+27	S= 40/60 H= LN H+12 L= (A/2)+27

LE MISURE SONO ESPRESSE
IN MILLIMETRI
A=LARGHEZZA VANO MURO
LN H= ALTEZZA VANO MURO

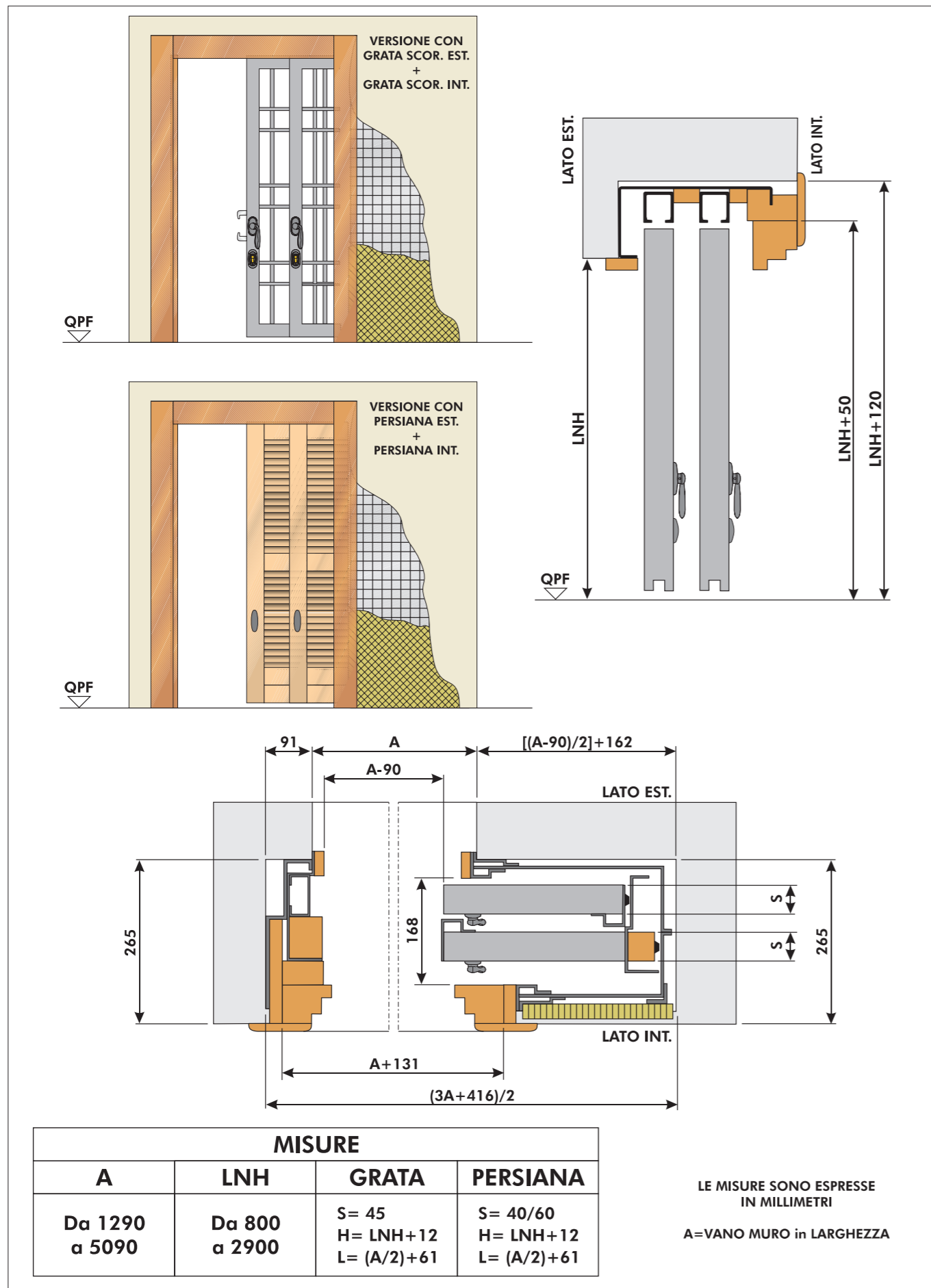
SPACE DUO SINGOLO CON GRATA O PERSIANA IL LEGNO SCORREVOLI
PIU' FINESTRA O PORTA FINESTRA AD ALZANTE SCORREVOLE



SPACE DUO DOPPIO CON GRATA O PERSIANA IL LEGNO SCORREVOLI
PIU' FINESTRA O PORTA FINESTRA AD ALZANTE SCORREVOLE



SPACE DUO PRIMATO SINGOLO
PER GRATE O PERSIANE IN LEGNO SCORREVOLI

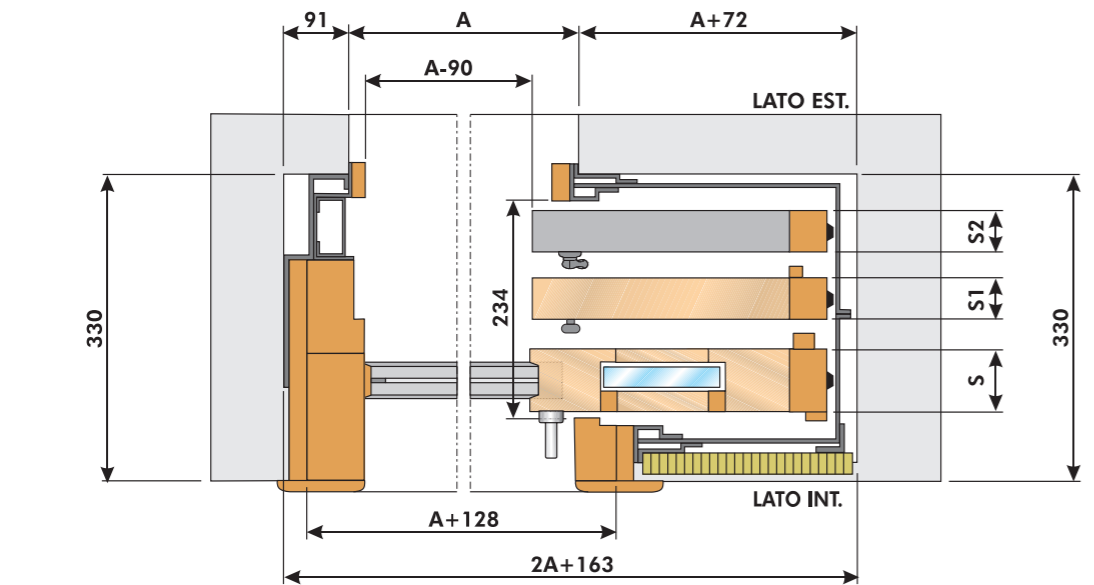
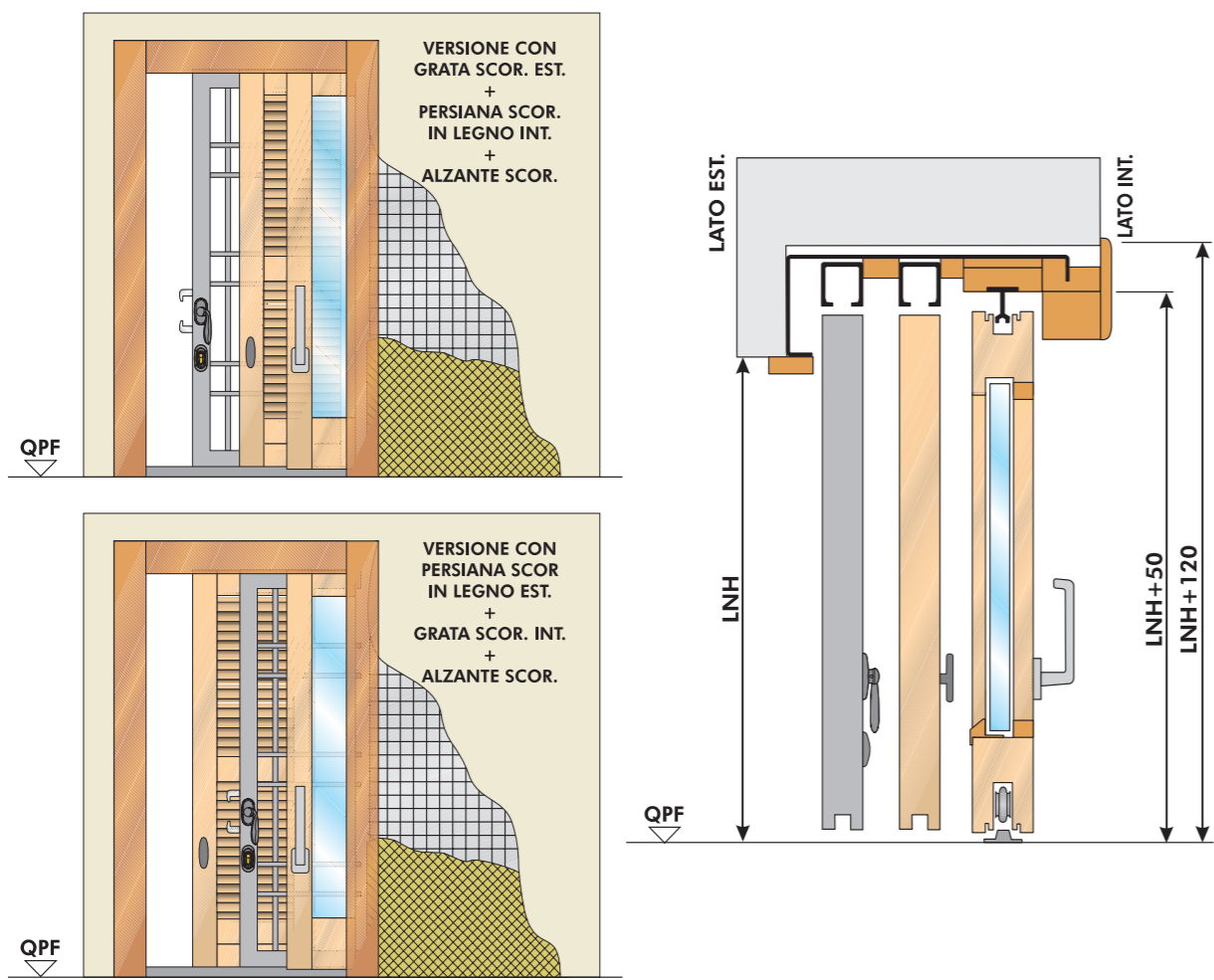




Space Trio per finestra scorrevole più grata scorrevole più oscurante scorrevole

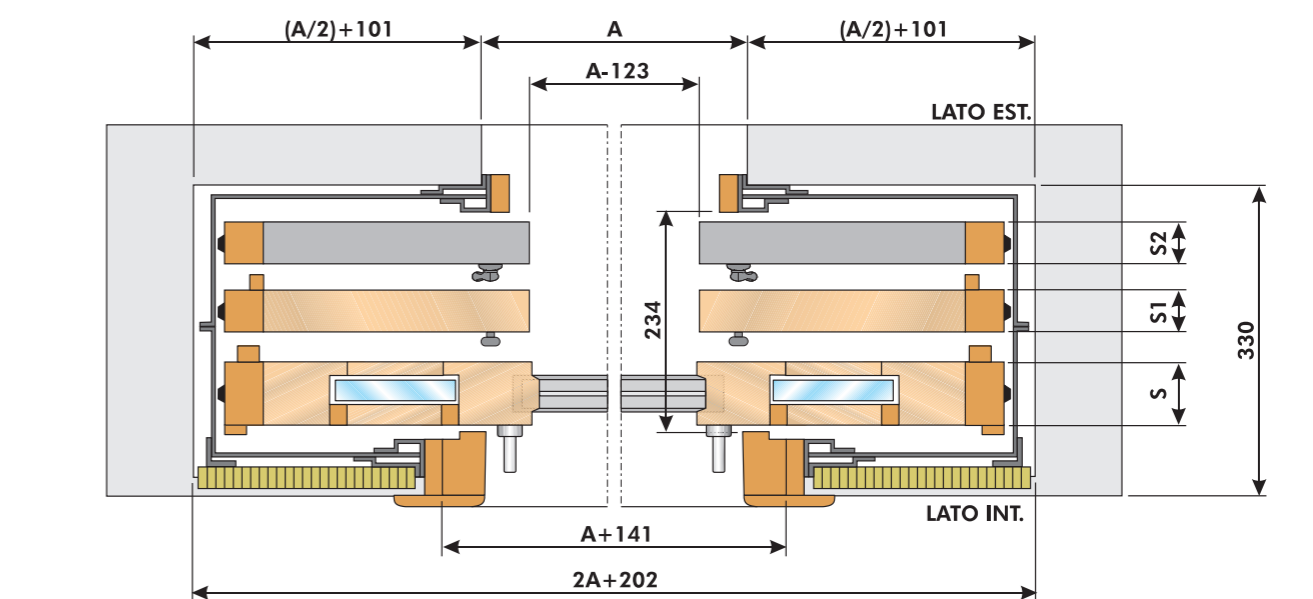
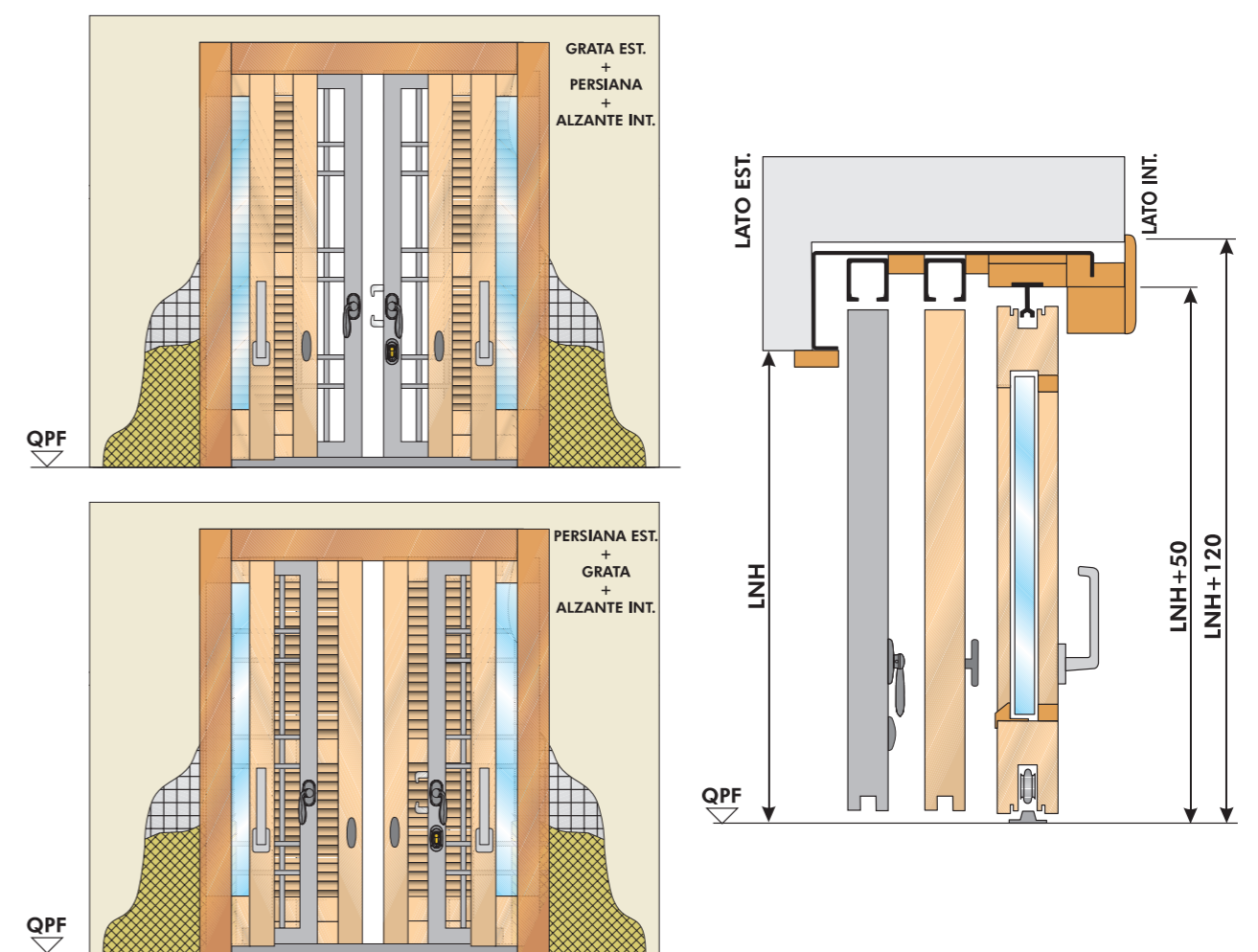
SPACE TRIO SINGOLO PER GRATA PIU' PERSIANE IN LEGNO SCORREVOLE
PIU' FINESTRA O PORTA FINESTRA AD ALZANTE SCORREVOLE

SPACE TRIO DOPPIO PER GRATA PIU' PERSIANE IN LEGNO SCORREVOLE
PIU' FINESTRA O PORTA FINESTRA AD ALZANTE SCORREVOLE



MISURE				
A	LNH	ALZANTE	GRATA	PERSIANA
Da 690 a 2590	Da 800 a 2900	S= 56/68 H= LNH+18 L= A-2	S2= 45 H= LNH+12 L= A+32	S1= 40/60 H= LNH+12 L= A+32

LE MISURE SONO ESPRESSE
IN MILLIMETRI
A=LARGHEZZA VANO MURO
LNH= ALTEZZA VANO MURO



MISURE				
A	LNH	ALZANTE	GRATA	PERSIANA
Da 1325 a 5125	Da 800 a 2900	S= 56/68 H= LNH+18 L= (A/2)+27	S2= 45 H= LNH+12 L= (A/2)+27	S1= 40/60 H= LNH+12 L= (A/2)+27

LE MISURE SONO ESPRESSE
IN MILLIMETRI
A=LARGHEZZA VANO MURO
LNH= ALTEZZA VANO MURO

