



hibry

twin opening system

Porta blindata con serratura
a gestione elettronica e manuale

*Security door with electronically
and manually-managed lock*

THE ITALIAN STYLE DOOR

Dierre

YOUR HOME, YOUR LIFE

C'è vero progresso
solo quando i vantaggi
di una nuova tecnologia
diventano per tutti.

Henry Ford

*Real progress happens only
when advantages of a new
technology become available
to everybody.*

Henry Ford

La tecnologia rassicurante

Reassuring technology

7

Aperti, Hibry

Open, Hibry

9

Sistemi di apertura

Opening systems

10

Spirito eclettico carattere sicuro

Eclectic in spirit, secure in nature

13

Come tu la vuoi

As you like it

19

La maniglieria

Handles

20

Finiture di stile

Stylish finish

22

Sicurezza rasomuro

Flush to the wall security

24

Rivestimenti

Panelling

26

Optional e dotazioni

Features and optional

28

30

Varianti costruttive

Structural variants

33

Schede tecniche

Technical sheets



Hibry rivestimento liscio mod. 78 rovere tinto wengè con venature verticali
Hibry smooth panelling mod. 78 wengè-stained oak with vertical grain

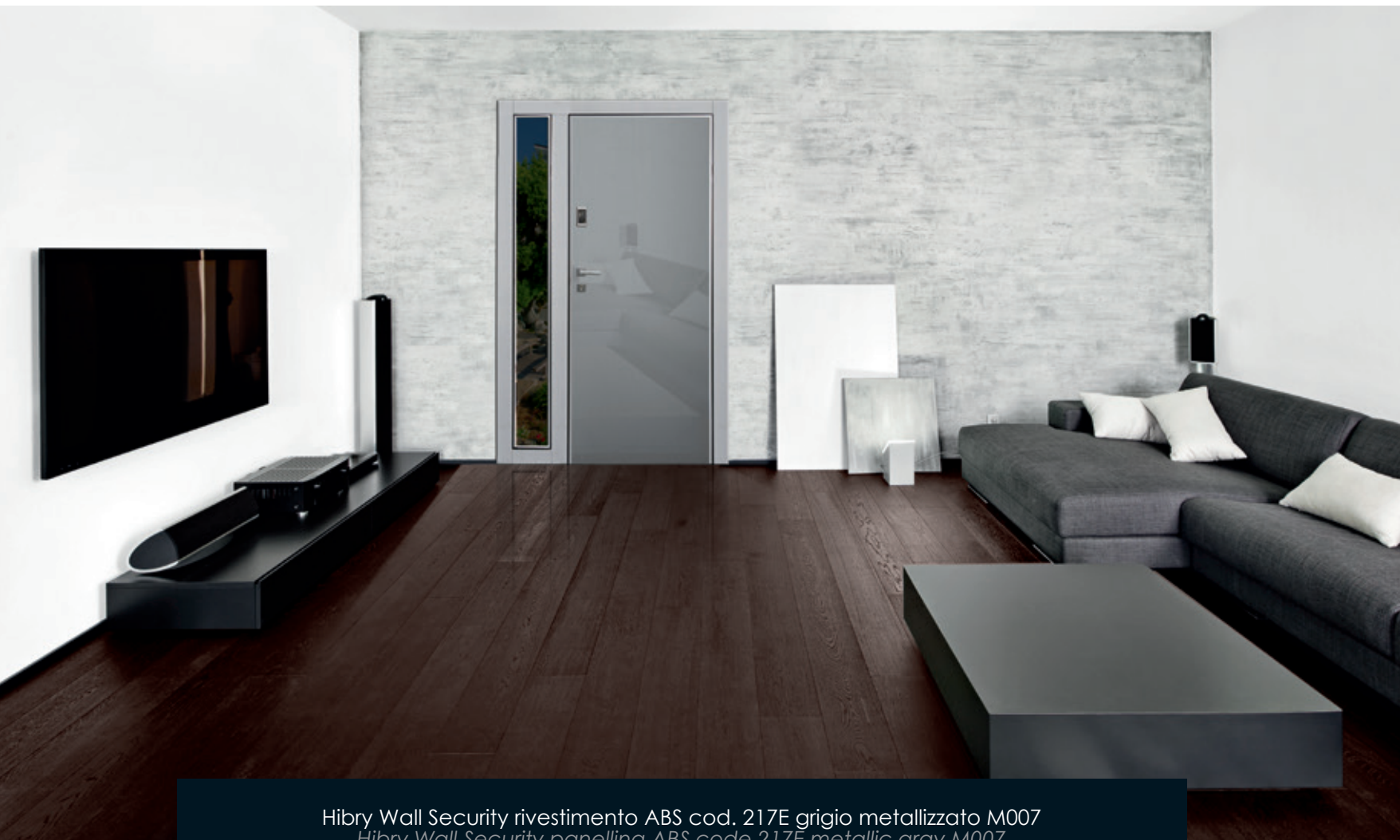


La tecnologia rassicurante

Reassuring technology

Ci sono innovazioni tecnologiche che migliorano la vita con semplicità. Hibry è una di queste. Grazie al sistema "doppia funzione", che coniuga in un'unica serratura - proprio come nelle automobili - la funzione automatica e quella manuale, Hibry offre maggiore praticità rispetto alle porte tradizionali, ma mantiene il controllo di apertura garantito dalla serratura meccanica. Evviva la tecnologia, dunque, se semplifica alcuni gesti quotidiani: purché sia di chiaro utilizzo e scongiuri il rischio di eventuali default elettronici che possono condizionare la vostra libertà d'azione. Evviva Hibry, una porta blindata evoluta, affidabile, sicura. Con certificato europeo antieffrazione di Classe 3.

Some technological innovations improve life even in their simplicity. Hibry is one of these. Thanks to the "dual function" system which combines automatic and manual features in a single lock - just as in cars - Hibry offers greater convenience than traditional doors, while the opening control is guaranteed by the mechanical lock. Long live technology if it simplifies some everyday actions: provided it is beneficial and eliminates the risk of any electronic default that can affect your freedom. Good Hibry is here! An evolved, reliable, sturdy security door. With burglar-proof European certificate in Class 3.



Hibry Wall Security rivestimento ABS cod. 217E grigio metallizzato M007
Hibry Wall Security panelling ABS code 217E metallic gray M007

Apriti, Hibry

Open, Hibry



Lato esterno
External side

Basta avvicinare la chiave elettronica alla mostrina posta sul battente: i led si spengono e i catenacci rientrano; poi, abbassando la maniglia o ruotando il pomolo, il mezzo giro della serratura si sblocca, Hibry si apre e, alla chiusura, si rimette automaticamente in sicurezza. Nel caso non si voglia che Hibry si richiuda automaticamente, è possibile disattivare questa funzione.

Just draw the electronic key near the escutcheon placed on the leaf: the LEDs turn off and the bolts return; then, by lowering the handle or turning the knob, the half-turn of the lock is released and Hibry opens and, when closing, automatically goes in the security mode. In case you do not want Hibry to close automatically, you can disable this feature.

Sul lato interno, l'apertura può essere manuale oppure automatica, con pressione sul touch screen inserito nella porta, attraverso cui potrete svolgere altre semplici operazioni, fra le quali l'abilitazione di nuove chiavi elettroniche. Hibry è funzionale e intelligente: anche in caso di guasto elettronico o di black out, ogni fase di apertura e chiusura può essere svolta manualmente, inserendo la chiave nel cilindro.

From the inside, the opening can be manual or automatic, with a pressure on the touch screen inserted in the door, through which you can perform other simple operations, which include the enabling of new electronic keys. Hibry is functional and intelligent: even in the case of electronic failure or blackout, every opening and closing operation can be performed manually, by inserting the key into the cylinder.



Lato interno
Internal side



(1)



(2)

Sistemi di apertura

Opening systems

Le chiavi proposte da Hibry sono 3: Easy Key (chiave meccanica con trasponder), Key Card (1), una card con microchip incorporato delle dimensioni di una normale carta di credito, o, in alternativa, il Key Control (2), con un'ansa adatta a qualsiasi portachiavi.

Tutte e tre le soluzioni possono essere impostate in due differenti versioni:

- chiave "padronale", abilitata alla gestione di tutte le funzioni elettroniche di Hibry, come, ad esempio, la registrazione di nuove chiavi.
- chiave "di servizio", abilitata solo ad apertura e chiusura della porta.

Three are the keys Hibry proposes: Easy Key (mechanical with transponder), Key Card (1), a card with embedded microchip the size of a normal credit card, or, alternatively, Key Control (2), with a slot to fit any keychain.

All three solutions can be set in two different versions:

- "master" key which allows to manage all Hibry's electronic functions, as, for example, the registration of new keys.
- "service" key, only enabled to opening and closing the door.

Per lo sblocco meccanico della serratura, è previsto, di serie, il cilindro ad alta sicurezza New Power e, a richiesta il cilindro D-Up, entrambi con chiave Easy key abilitata all'apertura sia elettronica che manuale.

For the mechanical release of the lock, the New Power high security cylinder is supplied as standard and, on request, the D-Up cylinder, both with Easy key, enabled to either electronic or manual opening.

NEW POWER *



- . Sistema anti-manipolazione brevettato
- . Meccanismo del cilindro anti-bumping
- . Grezzo di chiave protetto con accoppiamento rotondo brevettato
- . Duplicazione chiave protetta
- . 2 volte più resistente alla rottura in mezz'ora rispetto ad un cilindro in ottone
- . Cilindro modulare

- . *Patented anti-manipulation system*
- . *Anti-bumping cylinder mechanism*
- . *Key blanks protected with rounded patented coupling*
- . *Key duplication protected and controlled*
- . *2 times more resistant to halfway breakage compared to a brass cylinder*
- . *Modular Cylinder*

D-UP **



- . Sistema anti-manipolazione brevettato
- . Meccanismo del cilindro anti-bumping
- . Grezzo di chiave protetto con accoppiamento rotondo brevettato
- . **Duplicazione chiave protetta e controllata**
- . **4 volte più resistente alla rottura in mezz'ora rispetto ad un cilindro in ottone**
- . Cilindro modulare

- . *Patented anti-manipulation system*
- . *Anti-bumping cylinder mechanism*
- . *Key blanks protected with rounded patented coupling*
- . *Key duplication protected and controlled*
- . *4 times more resistant to halfway breakage compared to a brass cylinder*
- . *Modular Cylinder*



EASY KEY

* di serie
** a richiesta

* *standard*
** *on request*



Hibry rivestimento intelaiato mod. 7a laccato bianco RAL 9010
Hibry with framed panelling mod. 7a lacquered white RAL 9010



Spirito eclettico carattere sicuro

Eclectic in spirit, secure in nature

Hibry non vi tradisce, ma si lascia aprire e chiudere a piacere vostro. Solo vostro, però. Ad altri non lascia spazio. Una sicurezza certificata. Hibry, infatti, ha ottenuto il certificato antieffrazione Classe 3 secondo la norma ENV 1627.

Hibry never lets you down but allows you and you only, to open and close it as you like. There is no chance for others to do so. A certified security. Hibry, in fact, has obtained the burglar-proof certificate in Class 3 according to the ENV 1627 standard.

La completa sicurezza è garantita dall'azione sinergica di più elementi.

I sei rostri Shild lungo il lato delle cerniere, a battente chiuso s'inseriscono nelle cavità corrispondenti sul telaio, così da impedire lo scardinamento.

I due deviatori Hook, di concezione avanzata, al comando della serratura si inseriscono nel telaio e, compiendo una rotazione di novanta gradi, ancorano e bloccano saldamente la porta.

La boccia antistrappo, in acciaio speciale, protegge il lato esterno del cilindro, aumentando la resistenza agli attacchi fisici con utensili da scasso.

Pannelli coibentanti e fonoassorbenti, posti dall'interno della scocca, offrono un eccellente isolamento termico e acustico. La lamina parafreddo a filo pavimento, particolare indispensabile per una porta di sicurezza, protegge da spifferi d'aria e lame di luce, rientrando automaticamente all'apertura.

Full security is guaranteed by the combined action of multiple items.

The six Shild grips along the hinge side, with the leaf closed insert in the corresponding cavities on the frame, so as to prevent unhinging.

The two advanced design Hook deviators, insert into the frame operated by the lock and, by making a 90 degree turn, anchor and firmly lock the door.

The wrench-proof bushing, made of special steel, protects the outer side of the cylinder, increasing the resistance to physical attempts with burglary tools.

An excellent thermal and acoustic insulation is guaranteed through insulating and sound-absorbing panels, placed within the body.

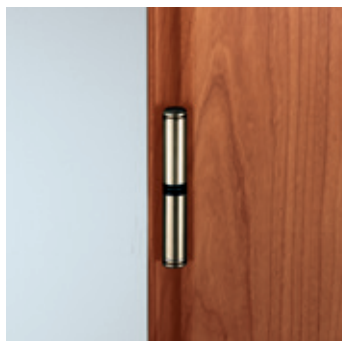
The draught excluding sill, a must for a security door, protects from drafts of air and blades of light, automatically withdrawing when opening.



GUARNIZIONI HI-TECH E CARENATURA ANTI TAGLIO
HI-TECH SEALS AND CUT-PROOF TRIMMING



DOPPIO DEVIATORE HOOK
DOUBLE HOOK DEVIATOR



CERNIERA
HINGE



LAMINA PARAFREDDO
COLD EXCLUDING SILL



ROSTRO SHILD
SHILD HINGE BOLT



BOCCOLA ANTISTRAPPO
WRENCH-PROOF BUSHING



Hibry Wall Security rivestimento Insert Feel 1 rovere grey
Hibry Wall Security panelling Insert Feel 1 gray oak





Come tu la vuoi

As you like it

Con cerniere a vista o in versione raso muro Wall Security; a battente singolo o a doppio battente; in versione a spingere o a tirare. Sono tante le configurazioni di Hibry, tutte personalizzabili grazie all'infinita proposta di linee, finiture, rivestimenti in materiali e colori diversi.

In Hibry, ogni elemento contribuisce a definire una porta elegante e dalle alte prestazioni. Anche la maniglieria, ricercata, esclusiva. Da configurare, preferibilmente, in abbinamento "maniglia-maniglia" o "maniglia-pomolo girevole", così da evitare l'inserimento della chiave nel cilindro per lo sblocco del mezzo giro e l'apertura della porta.

With exposed hinges or in the flush to the wall version Wall Security, single or double leaf and in the push or pull version. Many are Hibry's configurations, all customizable thanks to the endless proposal of lines, finishes, panelling, materials and different colours.

In Hibry, everything contributes to make an elegant and high-performing door. Even the refined and exclusive handles. To be preferably configured as "handle-handle" or "handle-rotating knob", so as to avoid the insertion of the key in the cylinder for the release of the half-turn and the opening of the door.

La maniglieria

Handles

*Dierre Design (con limitatore di apertura a richiesta)
 *Dierre Design (with opening limiting device on request)



Lato interno
Internal side

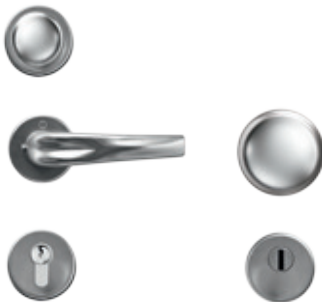
Lato esterno
External side



Lato interno
Internal side

Lato esterno
External side

**Amsterdam
 **Amsterdam



Lato interno
Internal side

Lato esterno
External side

**Dallas
 **Dallas



Lato interno
Internal side

Lato esterno
External side

Maniglioni
 Long handles

MOD. ELLEX
 cod. 55FL E

Cromo lucido
 Polished chrome



MOD. ZHNN
 LUNGO/LONG
 cod. 55LL E

Cromo lucido
 Polished chrome



* di serie * standard
 ** a richiesta ** on request

Varianti di colore (Dierre Design)
Colour variants (Dierre Design)



Ottone
Brass



Ottone resista
Resista brass



Bronzo (di serie)
Bronzed (standard)



Argento
Silver



Cromo lucido
Polished chrome



Cromo satinato
Satin chrome



Bianco
White



Nero
Black



Acciaio inox
Stainless steel

Finiture di stile

Stylish finish

Copricerniere
Hinge covers



MODERN BIANCO
MODERN WHITE



MODERN ARGENTO
MODERN SILVER



MODERN CROMO LUCIDO
MODERN POLISHED CHROME



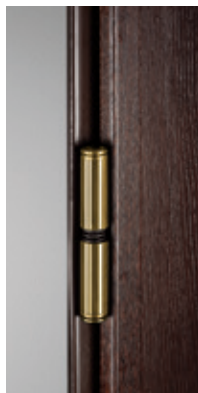
CLASSIC BIANCO
CLASSIC WHITE



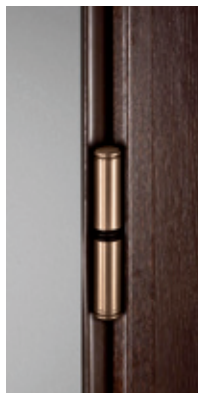
CLASSIC ARGENTO
CLASSIC SILVER



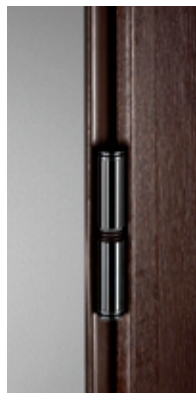
CLASSIC CROMO LUCIDO
CLASSIC POLISHED CHROME



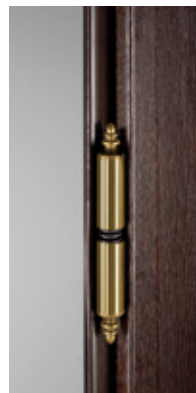
MODERN OTTONE
MODERN BRASS



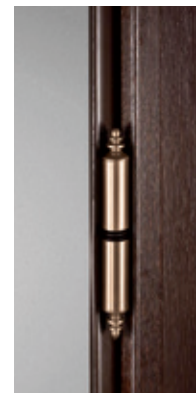
MODERN BRONZO
MODERN BRONZE



MODERN NERO
MODERN BLACK



CLASSIC OTTONE
CLASSIC BRASS



CLASSIC BRONZO
CLASSIC BRONZE



CLASSIC NERO
CLASSIC BLACK



TELAIO: VARIANTI DI COLORE
FRAME: COLOUR VARIANTS

TESTA DI MORO (DI SERIE)
DARK BROWN (STANDARD)



BIANCO
WHITE



NERO
BLACK



ARGENTO
SILVER



INOX



RAL A SCELTA
RAL TO BE CHOSEN



CARENATURA: VARIANTI DI COLORE
TRIM: COLOUR VARIANTS

COVER DISPLAY: VARIANTI DI COLORE
COVER DISPLAY: COLOUR VARIANTS



NERO (DI SERIE)
BLACK (STANDARD)



ARGENTO
SILVER



OTTONE
BRASS



CROMO SATINATO
SATIN CHROME

Sicurezza rasomuro

Flush to the wall security

Oltre alle tradizionali cerniere a vista, Hibry adotta e sviluppa le soluzioni più flessibili anche con tre differenti sistemi di posa: Standard, Secret, Top Secret.

Hibry uses and develops the most flexible solutions also with three different fitting systems: Standard, Secret, Top Secret.

STANDARD



La versione di posa "Standard" si presenta con controltaio e telaio dedicato che permettono una quasi completezza con il muro (lato interno).

The "Standard" fitting version is with subframe and dedicated frame that allow to be almost flush to the wall (internal side).

SECRET



Il profilo in alluminio "Secret" permette il montaggio della porta Wall Security completamente a filo della parete interna (porte a spingere). Dal lato esterno è previsto che il telaio rimanga in luce.

The "Secret" aluminium profile allows the fitting of Wall Security completely flush with the inner wall (push doors). From the outer side it is provided for the frame to be reveal fitted.

TOP SECRET



Il profilo in alluminio "Top Secret" permette il montaggio della porta Wall Security completamente a filo della parete interna (porte a spingere). Dal lato esterno è previsto che il telaio venga nascosto dalla muratura.

The "Top Secret" aluminium profile allows the fitting of Wall Security completely flush to the inner wall (push doors). From the outer side it is provided for the frame to be hidden from the masonry work.

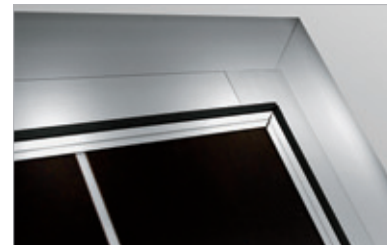
CERNIERA A SCOMPARSA
HIDE-AWAY HINGE

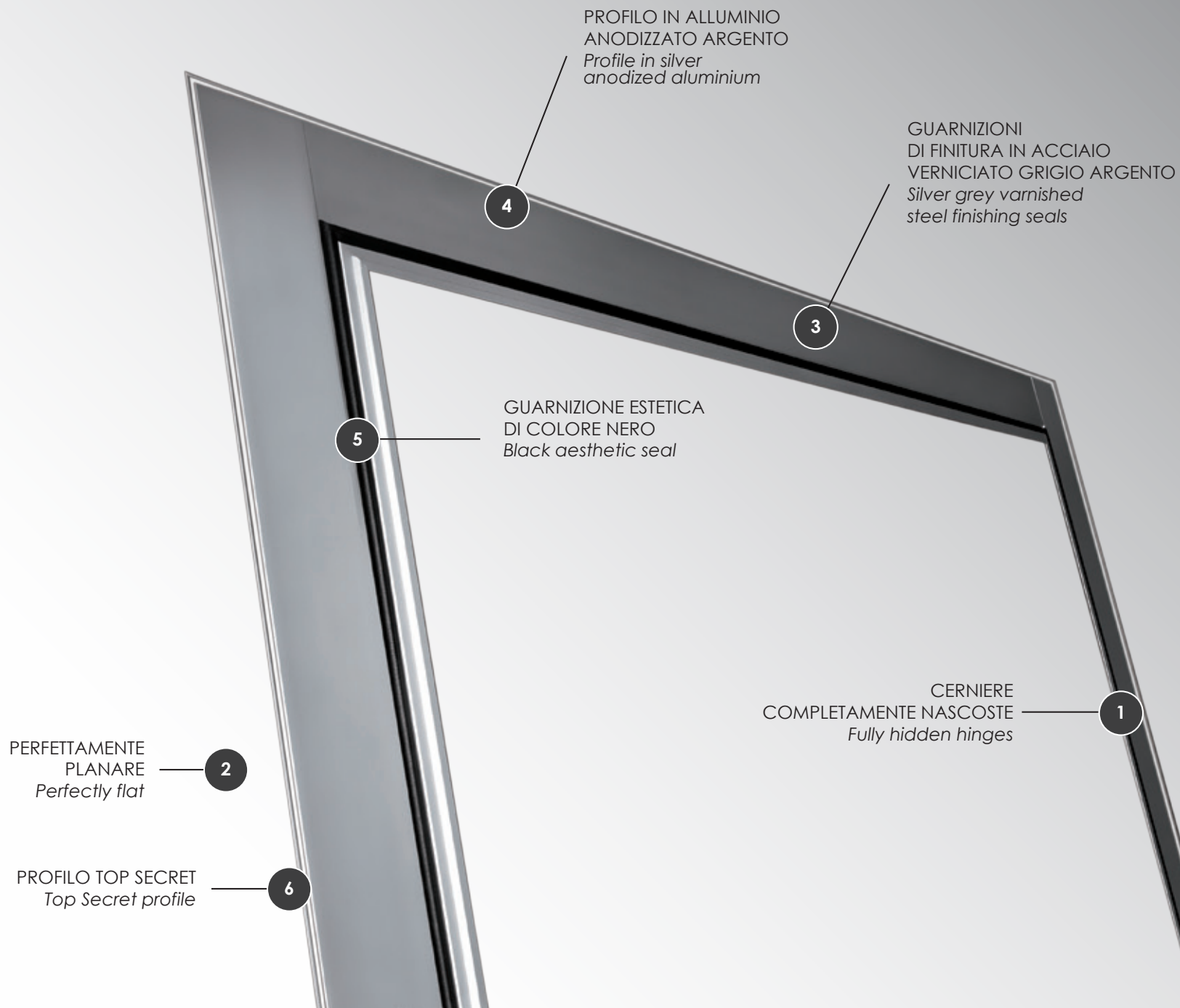


COPRIFILLO IN ALLUMINIO SATINATO
SATIN ALUMINIUM COVERMOULD



DETTAGLIO ANTA
LEAF DETAIL





Rivestimenti

Panelling

Scopri la vasta gamma di rivestimenti disponibili e il sistema Fast-Grip, brevettato da Dierre, che consente un rapido montaggio e smontaggio del pannello per eventuali manutenzioni o sostituzioni. Richiedi il catalogo al tuo Dierre Partner.

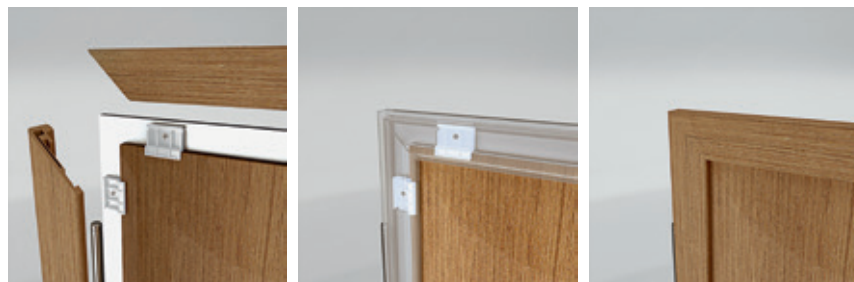
Scopri la vasta gamma di rivestimenti disponibili e il sistema Fast-Grip, brevettato da Dierre, che consente un rapido montaggio e smontaggio del pannello per eventuali manutenzioni o sostituzioni. Richiedi il catalogo al tuo Dierre Partner.



Fast-Grip®

Un prodotto tecnicamente ed esteticamente all'avanguardia. Il sistema Fast-Grip®, brevettato da Dierre in Europa, permette di montare e smontare le cornici fermapannello interne in poche, semplici operazioni. Costruite secondo la tecnica automobilistica, le nuove cornici hanno la superficie di legno e l'interno costituito da materiali innovativi, flessibili e ad elevata resistenza, che consentono un rapido smontaggio e montaggio, per innumerevoli volte. Dal punto di vista estetico, la scomparsa di viti e tappini lascia intonso il legno di rivestimento e valorizza il design della porta.

A technically and aesthetically forefront product. The Fast-Grip® system, patented by Dierre in Europe, allows you to install and remove the internal panel holding mouldings in a few simple operations. Built according to the motor vehicle technology, the new mouldings have a wood surface and the interior consisting of flexible and high resistance innovative materials, which allow swift assembly and disassembly, repeated over several times. From an aesthetic point of view, the wood appears neater and the door design is enhanced with screws and caps being no longer present.



MONTAGGIO

Incastrare prima sul dentino interno la cornice e verificare che sia posta all'altezza desiderata, ruotare ed agganciare per il bloccaggio fino allo scatto.

ASSEMBLY

Firstly fit the moulding on the internal tooth and check for it to be placed at the desired height, turn and clip on to fasten until it snaps in.

SMONTAGGIO

È necessario procedere partendo da un estremo e, sollevando la cornice e facendola contemporaneamente ruotare, staccarla gradualmente dalle graffette, fino all'estremo opposto. Procedere con cautela e sempre effettuando dei movimenti rotatori per evitare la rottura della cornice. Le graffette sottostanti oltre a fermare le cornici fermano anche il rivestimento interno. Effettuare il montaggio/smontaggio seguendo il seguente ordine: 1° testata, 2° lato serratura, 3° lato cerniere.

DISASSEMBLY

Start from one end and, by lifting the moulding and making it rotate at the same time, removing it gradually from the clips, up to the opposite end. Carefully carry on always with rotating movements to avoid breaking the moulding. The clips located underneath as well as stopping the mouldings also stop the internal panelling. Carry out the assembly/disassembly following this order: head 1st, lock side 2nd, hinges side 3rd.

Optional e dotazioni

Features and optional



NO SLAM VISTA IN PIANTA
NO SLAM PLANT VIEW



D-LIVE

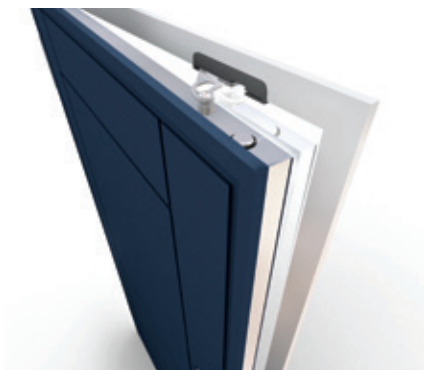
Spioncino digitale con cornice digitale all'interno del battente che permette di visualizzare chi suona alla nostra porta. Inoltre è dotato di raggi infrarossi che permettono una perfetta visione anche in condizioni di scarsa luminosità.

Digital peephole with digital frame inside the leaf that allows you to see who is ringing at the door. In addition, it is equipped with infrared rays which allow a perfect vision in poor lighting conditions.

NO-SLAM

L'installazione del sistema mette totalmente sotto controllo l'apertura e la chiusura della porta. È possibile evitare che, ad esempio, colpi di vento, correnti d'aria o semplicemente una distrazione possano causare la chiusura involontaria, l'apertura repentina o lo sbattere violento della porta e le sue possibili conseguenze. La porta è "guidata" dal dispositivo che la obbliga a fermarsi su determinate posizioni, ossia 30°, 60° e 90° d'apertura, ma al contempo è libera di ruotare fino alla sua massima apertura (180° quando ciò è possibile dalla configurazione di montaggio). Il sistema è formato da 2 dispositivi, nel caso di porte Doppio Battente viene installato solo sull'anta mobile.

The installation of the system provides total control of the opening and closing of the door. It is possible to avoid that, for example, gusts of wind, air draughts or simply a distraction can cause the accidental closing, the sudden opening or the violent slamming of the door and its possible consequences. The door is "guided" by the device which makes it stop on certain positions, i.e. 30, 60 and 90° of opening, but at the same time it is free to rotate up to its maximum aperture (180° when this is possible by the fitting configuration). The system consists of 2 devices, in the case of double leaf doors it is installed only on the mobile leaf.



OPEN VIEW*

Grazie al nuovo limitatore di apertura OPEN VIEW potrete godere di una visuale libera da ostacoli e ingombri. Open View consente, infatti, l'apertura parziale della porta e il suo blocco, senza che il campo visivo venga ostruito dal tradizionale braccetto di sicurezza. Il nuovo dispositivo, posizionato nella parte alta del telaio, consente di avere una visuale perfettamente libera.

Thanks to OPEN VIEW the new opening-limiting device you can enjoy a view free from obstacles and hindrances. Open View allows, in fact, the partial opening of the door and its block, without the viewing field being blocked by the traditional security arm. The new device, placed on the upper part of the frame, allows you to have a perfectly free view.

*Non disponibile per la configurazione Hibry Wall Security.

*Not available for the Hibry Wall Security configuration.



SOGLIA FISSA A PAVIMENTO

Consente una maggiore protezione dalle infiltrazioni d'acqua e dalle correnti d'aria. È disponibile inoltre una versione che con la sua altezza molto contenuta (16mm) soddisfa la normativa europea riguardante i disabili, pertanto non ha limiti di impiego.

FIXED FLOOR THRESHOLD

Allows greater protection from water seepage and air draughts. A version is also available which, with its very reduced height (16mm) satisfies the European legislation regarding people with disabilities, therefore having no limits of use.

ANTICORROSIONE IN CLASSE 4 ANTICORROSION IN CLASS 4

Quest'optional garantisce un'elevata resistenza alla corrosione (classe 4, conforme alla norma UNI EN 1670 per l'insieme porta blindata - telaio).

This option guarantees high resistance to corrosion (class 4, conforming to the UNI EN 1670 standard for the security door-frame unit).



ISOLAMENTO ACUSTICO 45 dB 45 dB ACOUSTIC INSULATION

Non disponibile per la versione Hibry Wall Security
Not available for the Hibry Wall Security version



Varianti costruttive

Structural variants



UN BATTENTE A SESTO
ARCHED SINGLE LEAF



UN BATTENTE A SESTO RIBASSATO
REDUCED ARCH SINGLE LEAF



UN BATTENTE CON SOPRALUCE
SINGLE LEAF WITH FANLIGHT *



UN BATTENTE CON SOPRALUCE
A SESTO CON GRATA
SINGLE LEAF WITH ARCHED FANLIGHT WITH GRILLE *



UN BATTENTE CON SOPRALUCE
A SESTO RIBASSATO
SINGLE LEAF WITH LOWERED ARCH FANLIGHT



UN BATTENTE CON SINGOLO
FIANCOLUCE
SINGLE LEAF WITH SIDELIGHT *



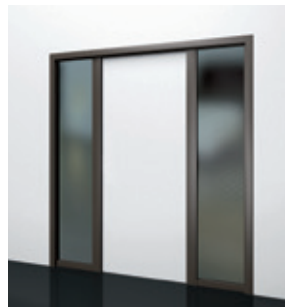
UN BATTENTE CON SOPRALUCE
E SINGOLO FIANCOLUCE
SINGLE LEAF WITH FANLIGHT AND ONE
SIDELIGHT *



UN BATTENTE CON SOPRALUCE
E DOPPIO FIANCOLUCE
SINGLE LEAF WITH FANLIGHT AND DOU-
BLE SIDELIGHT *



UN BATTENTE CON SOPRALUCE
A SESTO RIBASSATO E DOPPIO FIANCOLUCE
SINGLE LEAF WITH LOWERED ARCH FANLIGHT AND DOUBLE SIDELIGHT



UN BATTENTE CON DOPPIO
FIANCOLUCE
SINGLE LEAF WITH DOUBLE
SIDELIGHT *



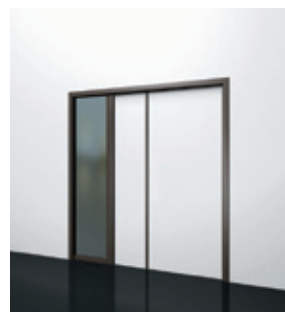
UN BATTENTE CON SOPRALUCE A SESTO
E DOPPIO FIANCOLUCE
SINGLE LEAF WITH ARCH FANLIGHT
AND DOUBLE SIDELIGHT



DOPPIO BATTENTE *
DOUBLE LEAF



DOPPIO BATTENTE CON SOPRALUCE *
DOUBLE LEAF WITH FANLIGHT



DOPPIO BATTENTE *
CON SINGOLO FIANCOLUCE
DOUBLE LEAF WITH SINGLE SIDELIGHT



DOPPIO BATTENTE CON SOPRALUCE *
E SINGOLO FIANCOLUCE
DOUBLE LEAF WITH FANLIGHT AND SINGLE SIDELIGHT



DOPPIO BATTENTE CON SOPRALUCE *
E DOPPIO FIANCOLUCE
DOUBLE LEAF WITH FANLIGHT AND
DOUBLE SIDELIGHT



DOPPIO BATTENTE *
CON DOPPIO FIANCOLUCE
DOUBLE LEAF WITH DOUBLE
SIDELIGHT



DOPPIO BATTENTE CON SOPRALUCE *
A SESTO RIBASSATO
DOUBLE LEAF WITH LOWERED ARCHED
FANLIGHT



DOPPIO BATTENTE *
CON SOPRALUCE A SESTO
DOUBLE LEAF WITH ARCHED
FANLIGHT



DOPPIO BATTENTE CON SOPRALUCE A SESTO *
RIBASSATO E DOPPIO FIANCOLUCE
DOUBLE LEAF WITH LOWERED ARCHED
FANLIGHT, DOUBLE SIDELIGHT



DOPPIO BATTENTE CON SOPRALUCE *
A SESTO E DOPPIO FIANCOLUCE
DOUBLE LEAF WITH ARCHED FANLIGHT
AND DOUBLE SIDELIGHT



DOPPIO BATTENTE CON SOPRALUCE *
E DOPPIO FIANCOLUCE
DOUBLE LEAF WITH FANLIGHT AND
DOUBLE SIDELIGHT



DOPPIO BATTENTE CON SOPRALUCE *
A SESTO CON GRATA
DOUBLE LEAF WITH ARCHED FANLIGHT
WITH GRILLE

* DISPONIBILE ANCHE IN CONFIGURAZIONE HIBRY WALL SECURITY
* AVAILABLE ALSO IN THE HIBRY WALL SECURITY CONFIGURATION

Schede tecniche

Technical sheets

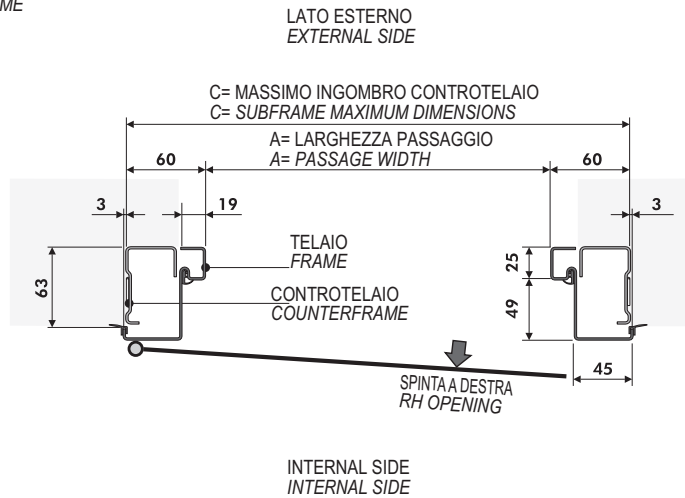
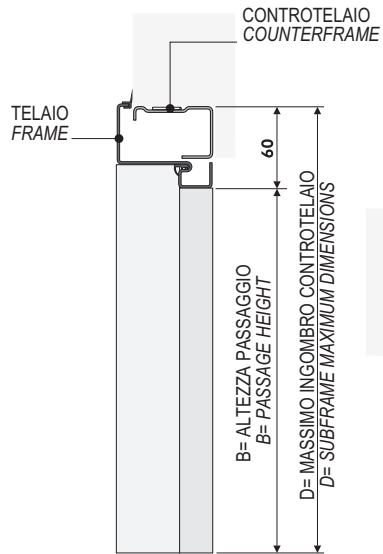
E L E T T R A

SCHEMA TECNICO UN BATTENTE

TECHNICAL DIAGRAM SINGLE LEAF

THE ITALIAN STYLE DOOR

Dierre
YOUR HOME, YOUR LIFE



MISURE PER TELAIO STANDARD +
CONTROTELAIO STANDARD

A	B	C	D
900	2100	1020	2160
850	2100	970	2160
800	2100	920	2160
900	2200	1020	2260
850	2200	970	2260
800	2200	920	2260

DIMENSIONS FOR STANDARD
FRAME + STANDARD SUBFRAME

A	B	C	D
900	2100	1020	2160
850	2100	970	2160
800	2100	920	2160
900	2200	1020	2260
850	2200	970	2260
800	2200	920	2260

COME RICAVARE LE MISURE	ES
LARGHEZZA VANO MURO	1030
GIOCO D'USO	10
60	60
60	60
A LARGHEZZA PASSAGGIO	900
ALTEZZA VANO MURO	2170
GIOCO D'USO	10
60	60
B ALTEZZA PASSAGGIO	2100

HOW TO OBTAIN THE DIMENSIONS	ES
WALL OPENING WIDTH	1030
USE PLAY	10
60	60
60	60
A PASSAGE WIDTH	900
WALL OPENING HEIGHT	2170
USE PLAY	10
60	60
B PASSAGE HEIGHT	2100

MISURE PER TELAIO RIDOTTO +
CONTROTELAIO RIDOTTO

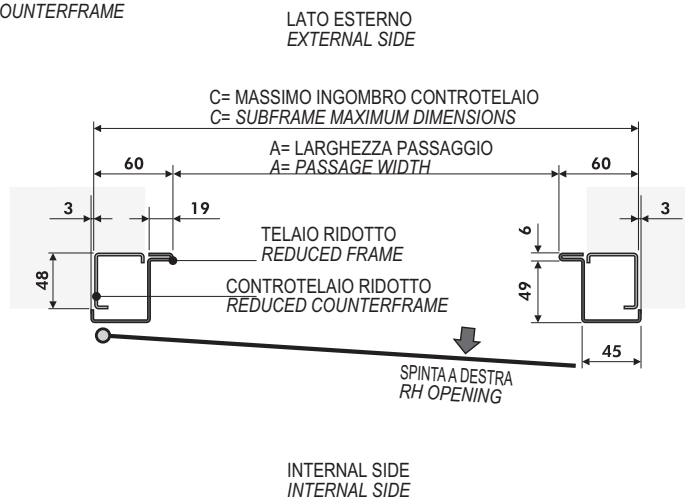
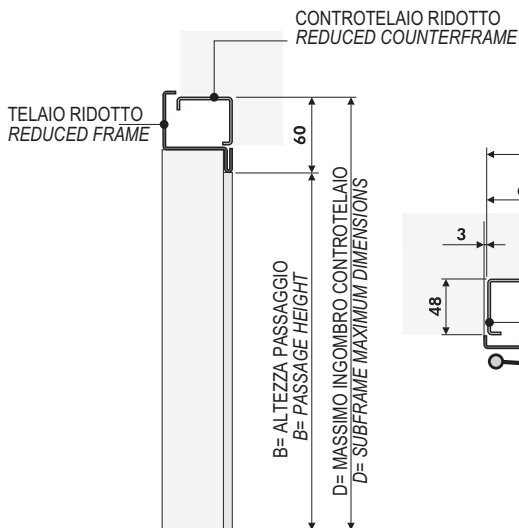
A	B	C	D
900	2100	1020	2160
850	2100	970	2160
800	2100	920	2160
900	2200	1020	2260
850	2200	970	2260
800	2200	920	2260

DIMENSIONS FOR REDUCED
FRAME + REDUCED SUBFRAME

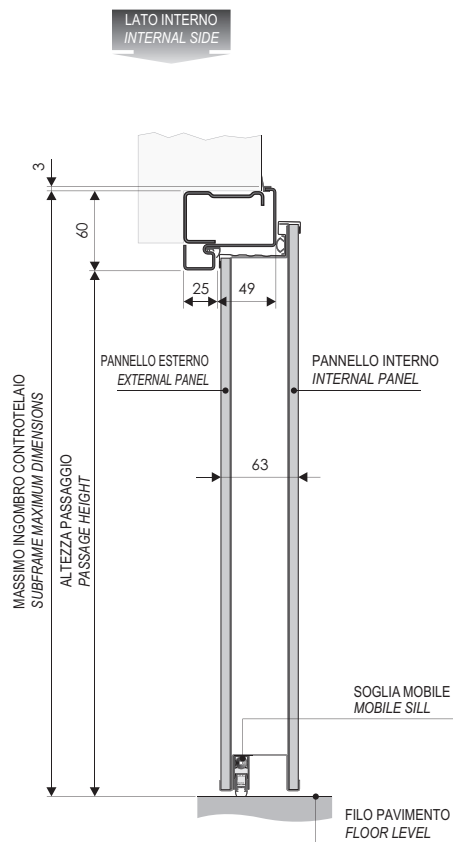
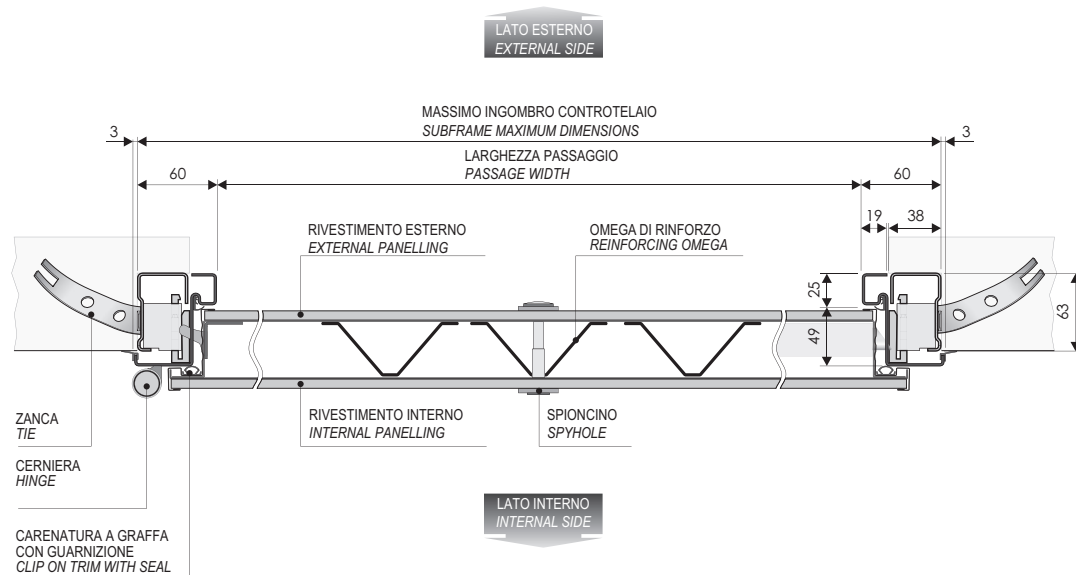
A	B	C	D
900	2100	1020	2160
850	2100	970	2160
800	2100	920	2160
900	2200	1020	2260
850	2200	970	2260
800	2200	920	2260

COME RICAVARE LE MISURE	ES
LARGHEZZA VANO MURO	1030
GIOCO D'USO	10
60	60
60	60
A LARGHEZZA PASSAGGIO	900
ALTEZZA VANO MURO	2170
GIOCO D'USO	10
60	60
B ALTEZZA PASSAGGIO	2100

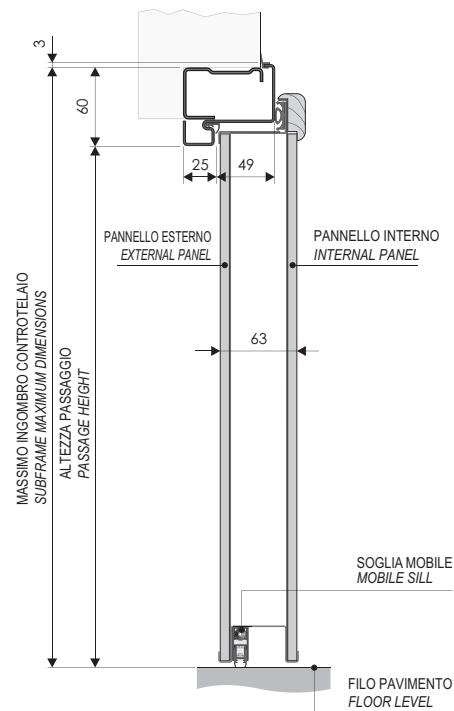
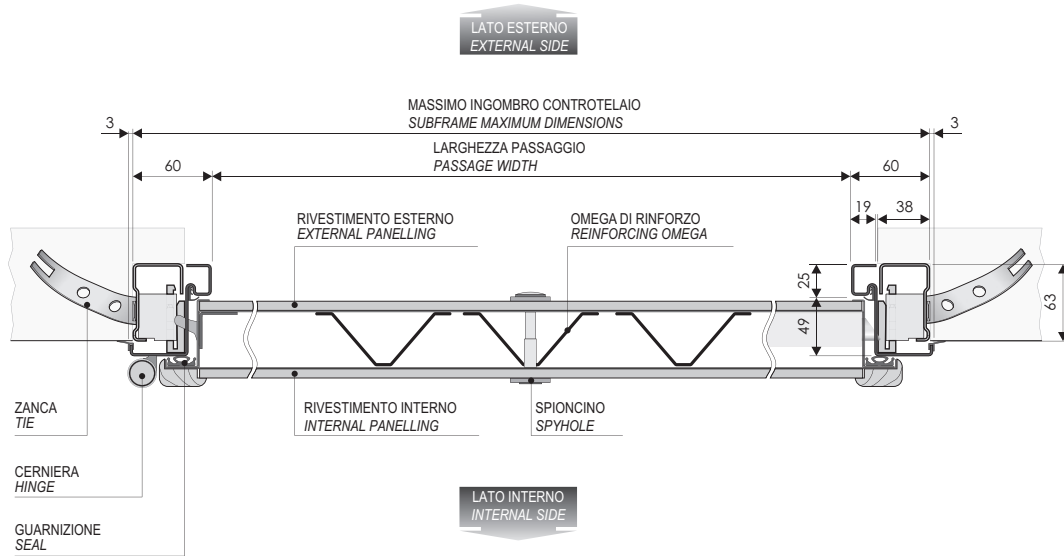
HOW TO OBTAIN THE DIMENSIONS	ES
WALL OPENING WIDTH	1030
USE PLAY	10
60	60
60	60
A PASSAGE WIDTH	900
WALL OPENING HEIGHT	2170
USE PLAY	10
60	60
B PASSAGE HEIGHT	2100



H I B R Y
 SCHEMA TECNICO UN BATTENTE (CON CARENATURA A GRAFFA)
 TECHNICAL DIAGRAM SINGLE LEAF (WITH CLIP ON TRIM)



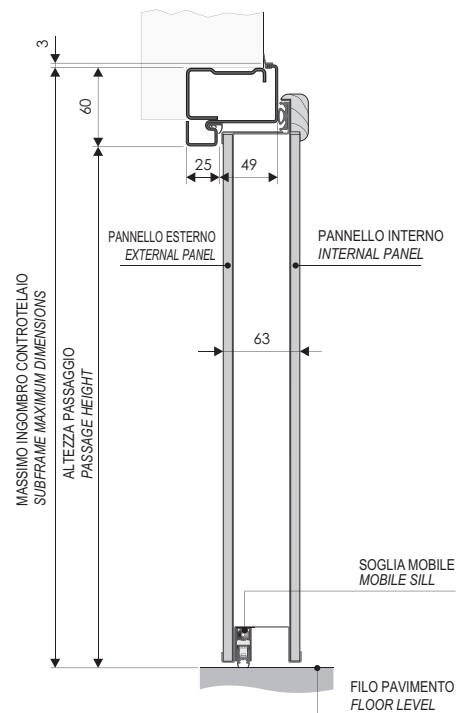
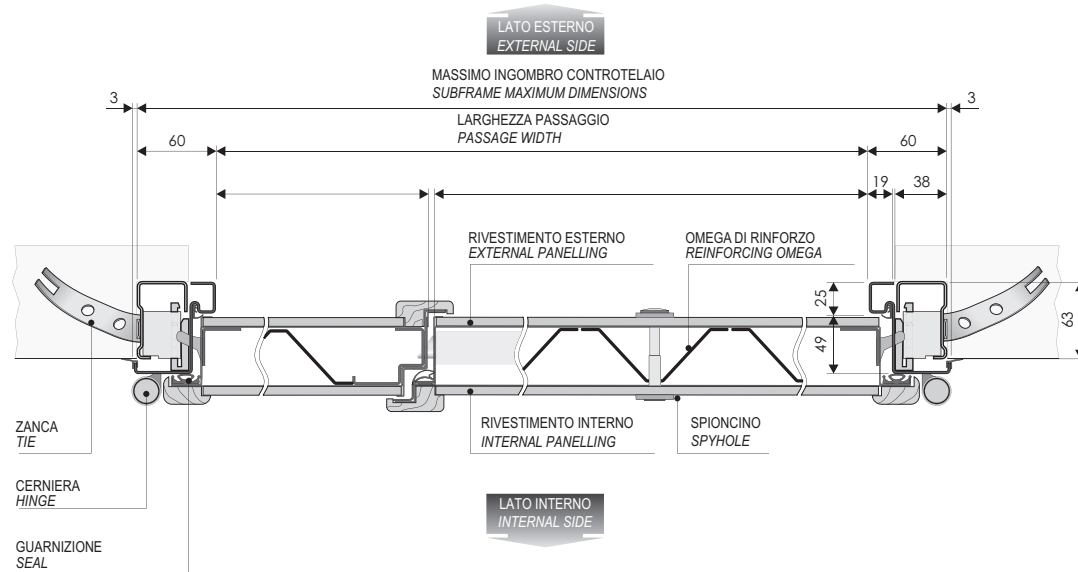
H I B R Y
 SCHEMA TECNICO UN BATTENTE
 TECHNICAL DIAGRAM SINGLE LEAF



THE ITALIAN STYLE DOOR

Dierre
YOUR HOME, YOUR LIFE

H I B R Y
SCHEMA TECNICO DOPPIO BATTENTE
TECHNICAL DIAGRAM DOUBLE LEAF

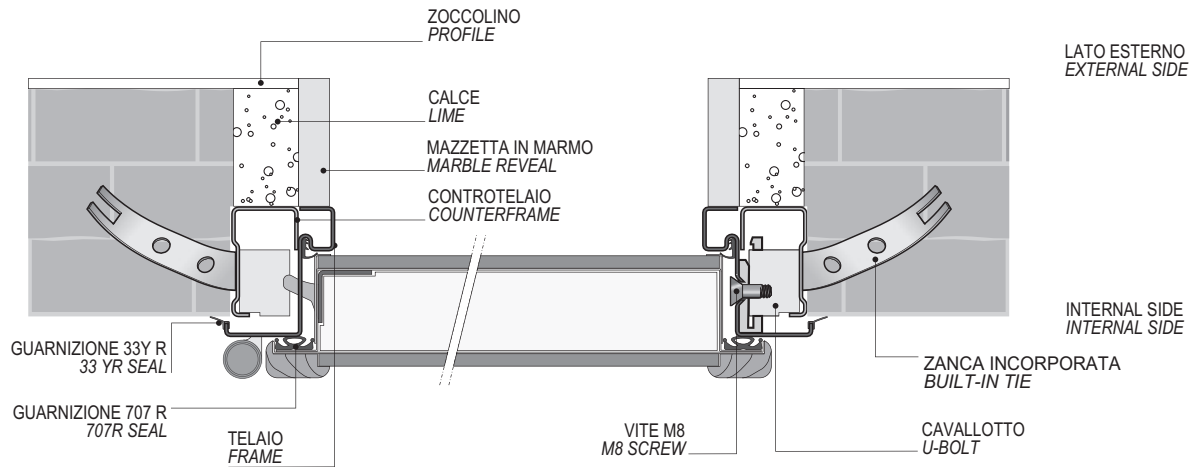


H I B R Y
 SCHEMA TECNICO UN BATTENTE
 TECHNICAL DIAGRAM SINGLE LEAF

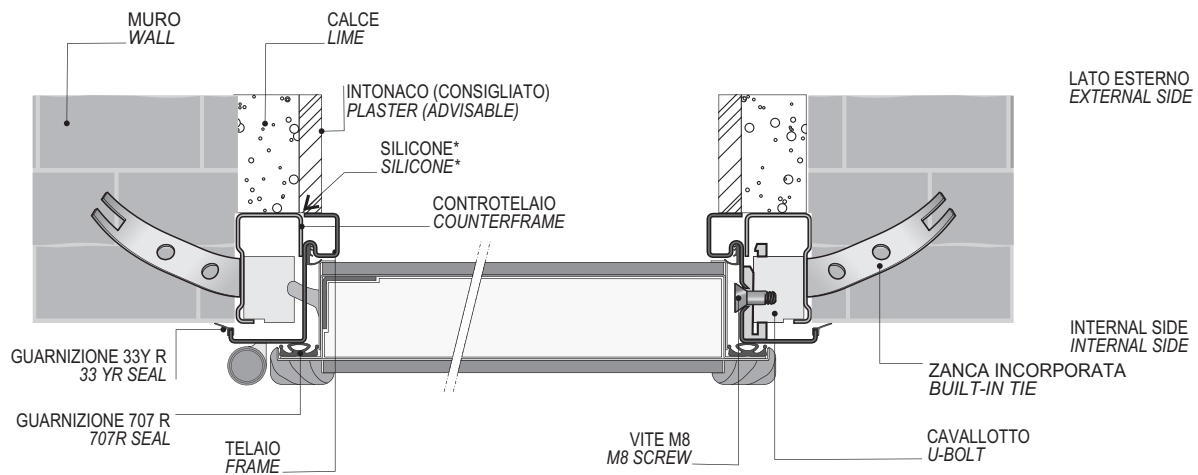
THE ITALIAN STYLE DOOR



FINITURA MARMO
 MARBLE FINISH



FINITURA INTONACO
 PLASTER FINISH



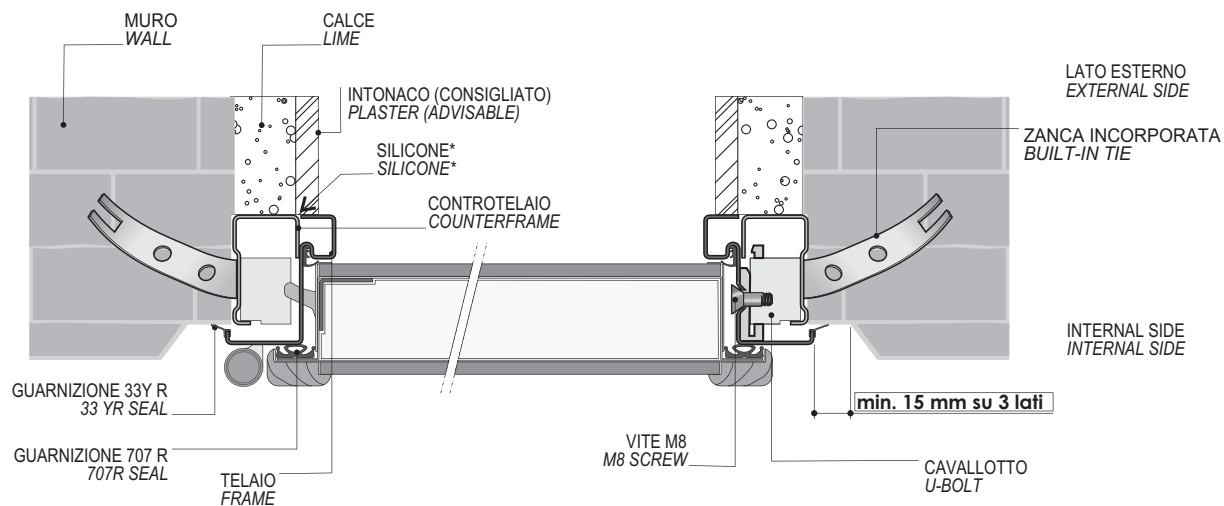
H I B R Y

SCHEMA TECNICO UN BATTENTE

TECHNICAL DIAGRAM SINGLE LEAF

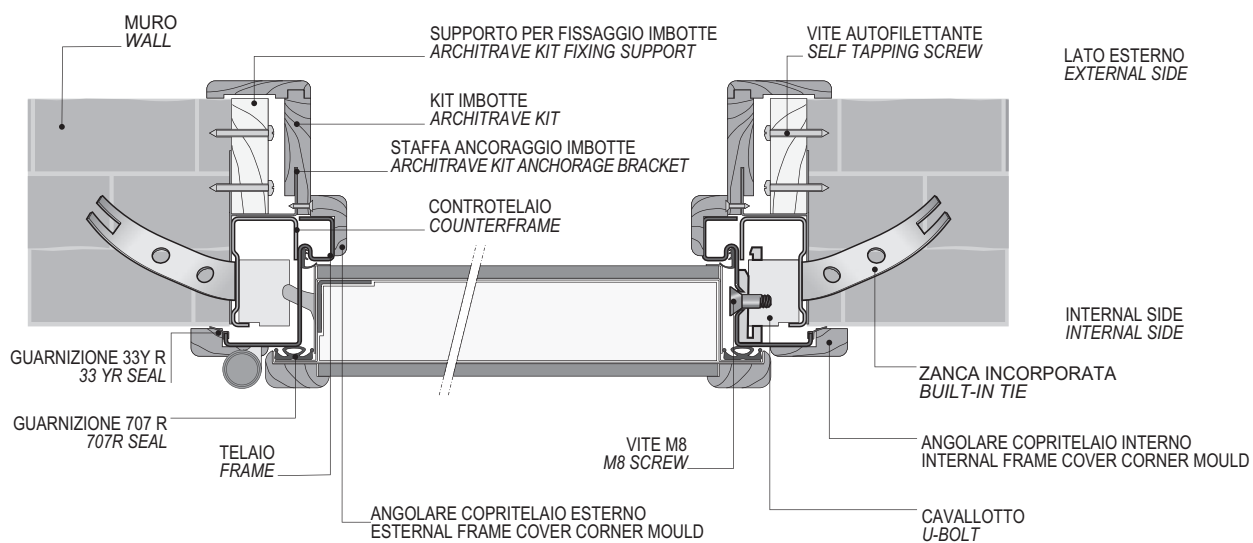
FINITURA INTONACO CON SGUINCIO

PLASTER FINISH WITH SPLAY

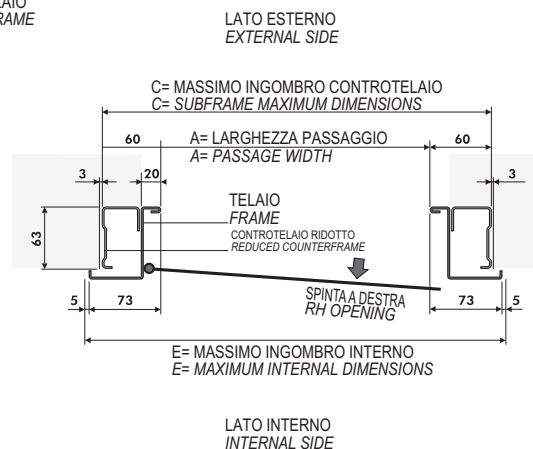
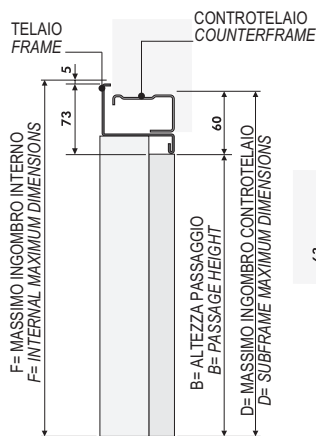


FINITURA LEGNO

WOOD FINISH



HIBRY WALL SECURITY



MISURE PER TELAIO WALL SECURITY + CONTROTELAIO WALL SECURITY

DIMENSIONS FOR WALL SECURITY FRAME + WALL SECURITY SUBFRAME

A	B	C	D	E	F
900	2100	1020	2160	1056	2178
850	2100	970	2160	1006	2178
800	2100	920	2160	956	2178
900	2200	1020	2260	1056	2278
850	2200	970	2260	1006	2278
800	2200	920	2260	956	2278

COME RICAIVARE LE MISURE:
HOW TO OBTAIN THE DIMENSIONS:

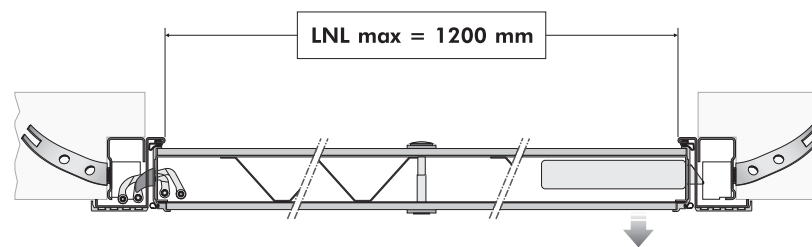
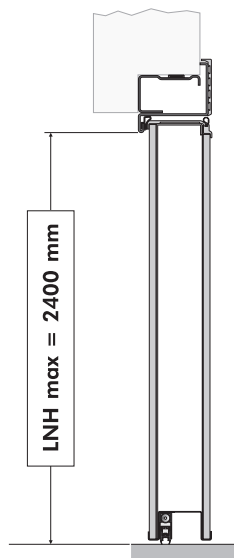
LARGHEZZA VANO MURO WALL OPENING WIDTH	1030
GIOCO D'USO USE PLAY	10
60	60
60	60

A LARGHEZZA PASSAGGIO (LNL) 900
A PASSAGE WIDTH (LNL)

ALTEZZA VANO MURO WALL OPENING HEIGHT	2170
GIOCO D'USO USE PLAY	10
60	60

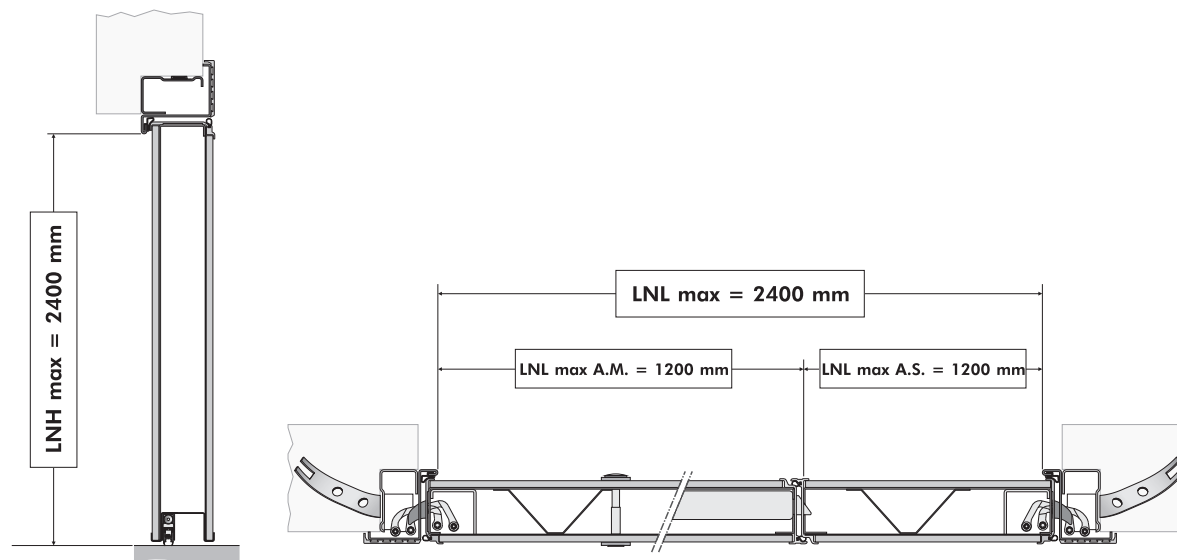
B ALTEZZA PASSAGGIO (LNH) 2100
B PASSAGE HEIGHT (LNH)

REALIZZAZIONE MAX HIBRY WALL SECURITY
MAX. PRODUCTION HIBRY WALL SECURITY

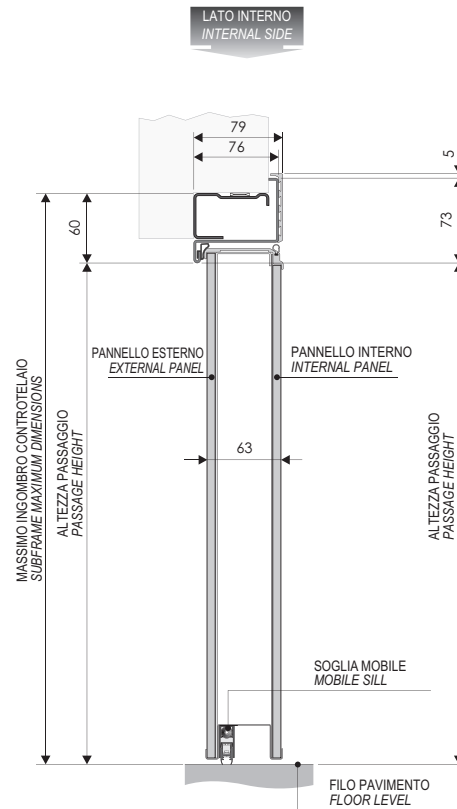
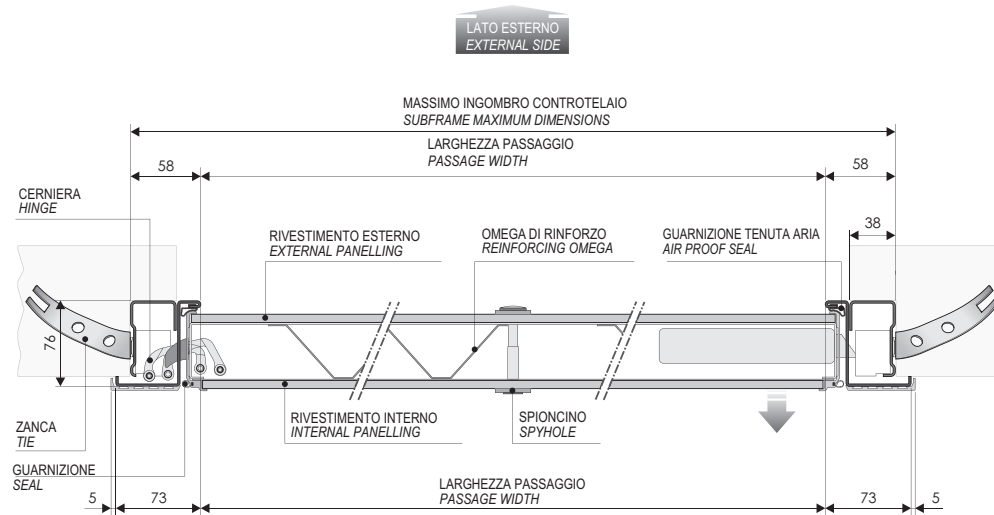


H I B R Y
MISURE TELAIO E CONTROTELAIO
FRAME AND SUB-FRAME DIMENSIONS

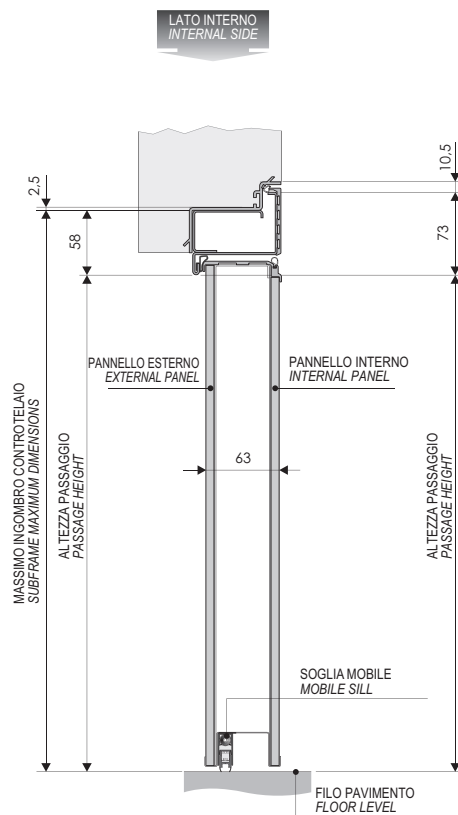
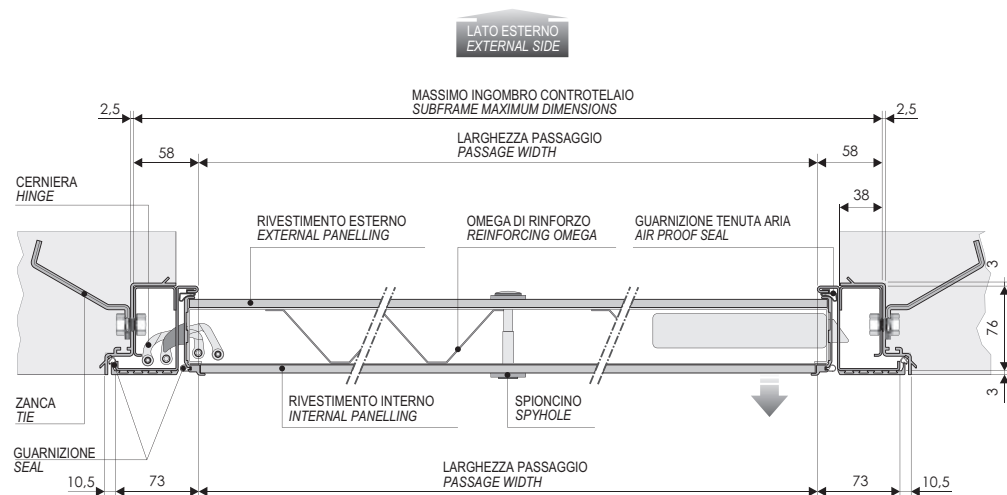
REALIZZAZIONE MAX HIBRY WALL SECURITY DOPPIO BATTENTE
MAX. PRODUCTION HIBRY WALL SECURITY DOUBLE LEAF



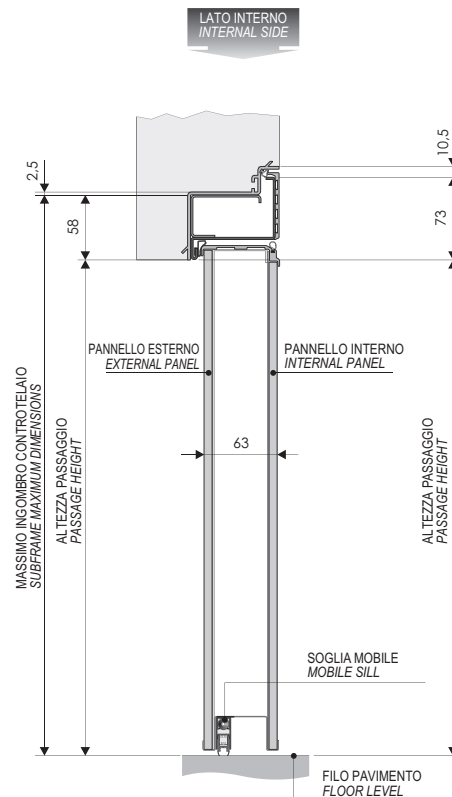
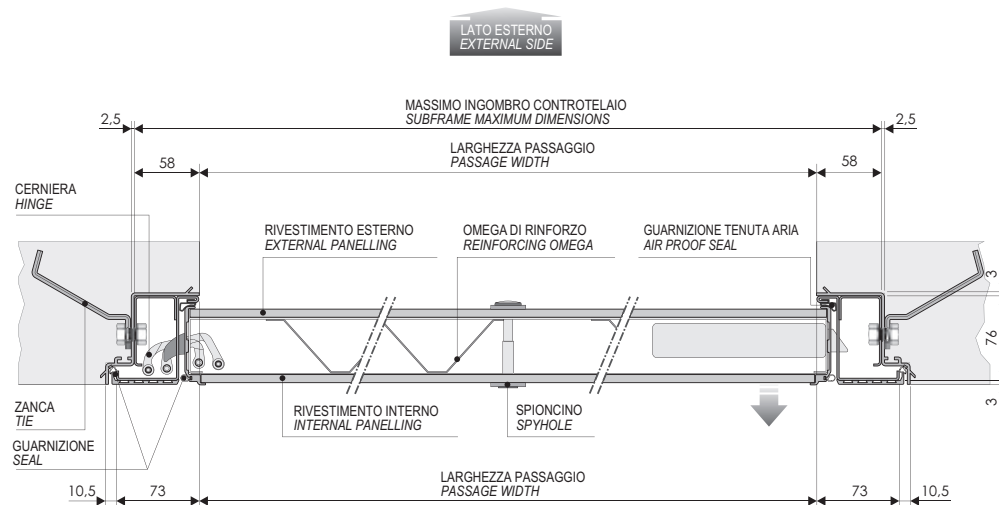
H I B R Y W A L L S E C U R I T Y
 SCHEMA TECNICO UN BATTENTE
 TECHNICAL DIAGRAM SINGLE LEAF



H I B R Y W A L L S E C U R I T Y
SCHEMA TECNICO UN BATTENTE (CON PROFILO SECRET)
TECHNICAL DIAGRAM SINGLE LEAF (WITH SECRET PROFILE)



H I B R Y W A L L S E C U R I T Y
 SCHEMA TECNICO UN BATTENTE (CON PROFILO TOP SECRET)
 TECHNICAL DIAGRAM SINGLE LEAF (WITH TOP SECRET PROFILE)

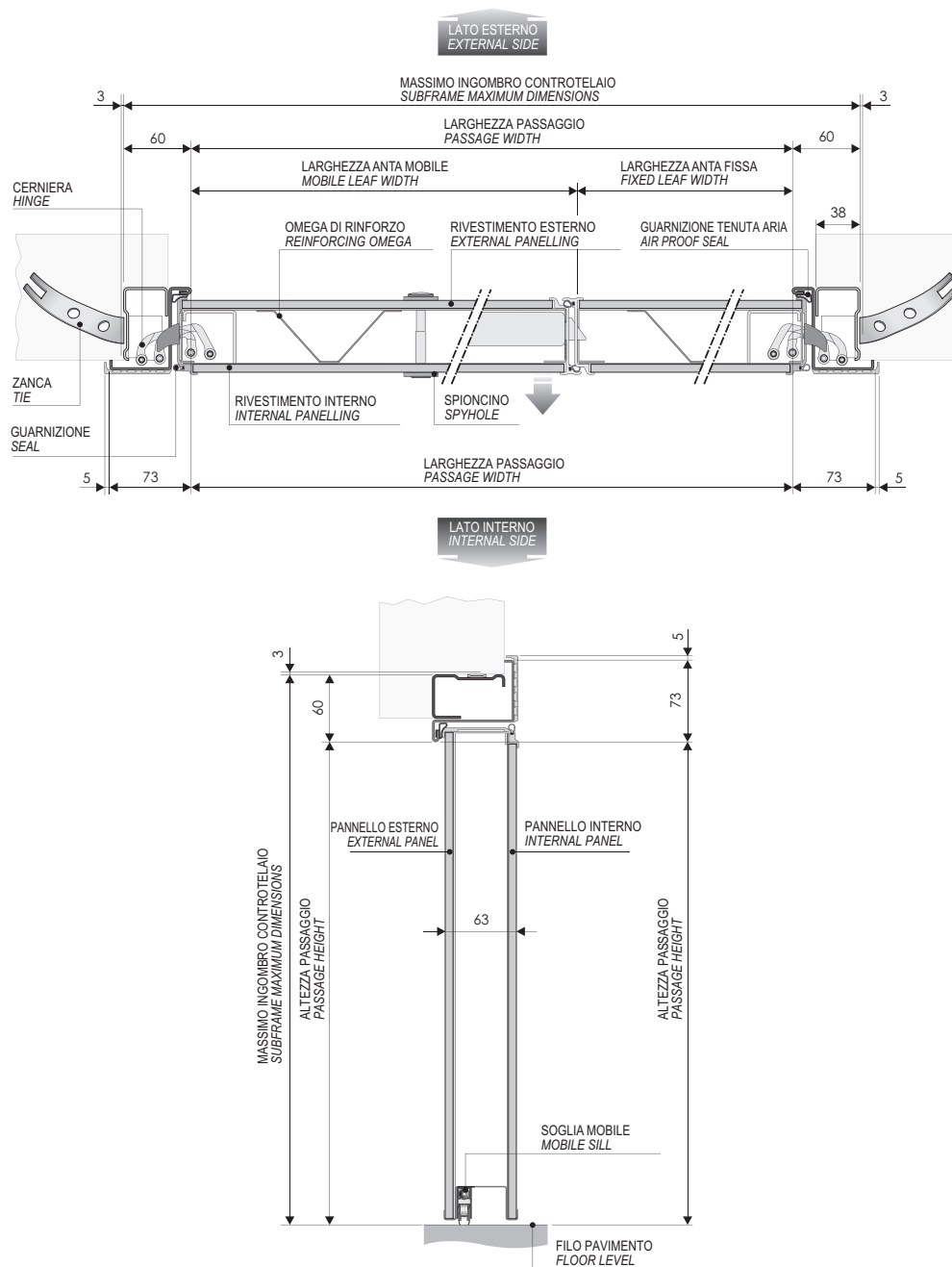




HIBRY WALL SECURITY

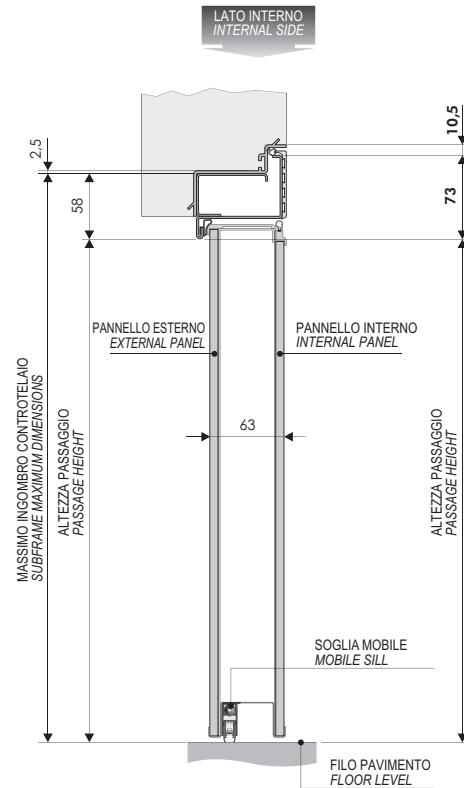
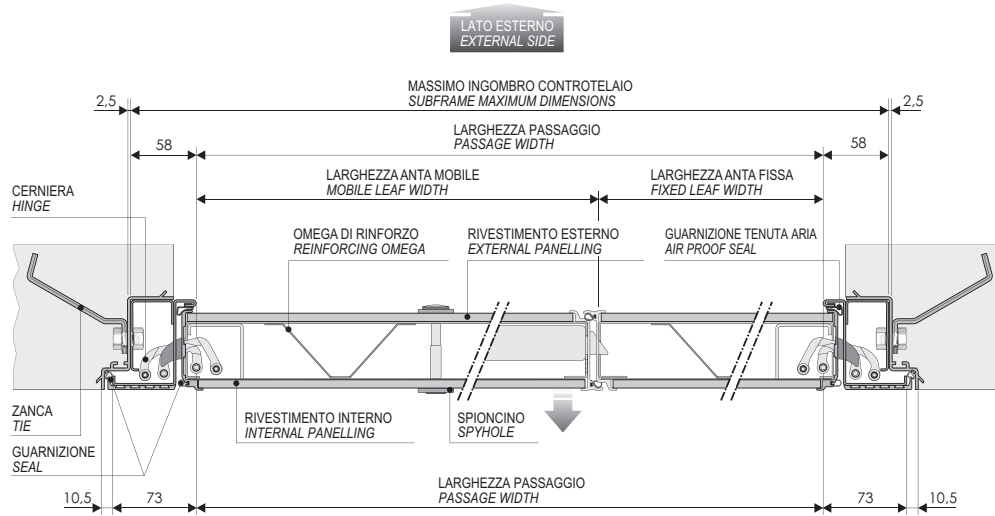
SCHEMA TECNICO DOPPIO BATTENTE

TECHNICAL DIAGRAM DOUBLE LEAF



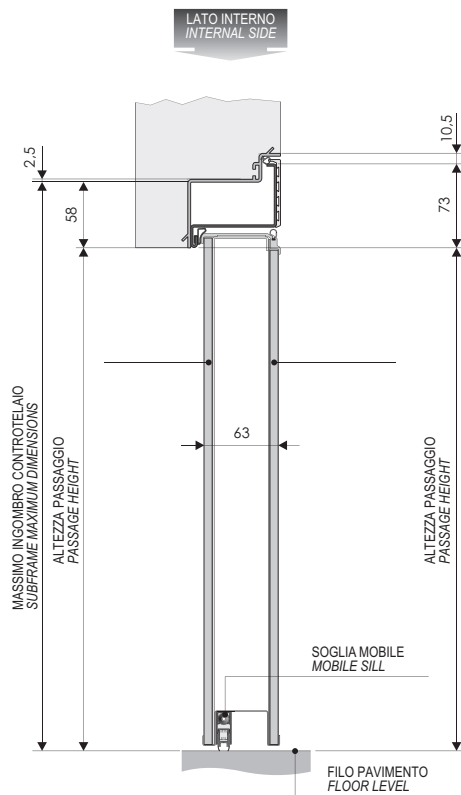
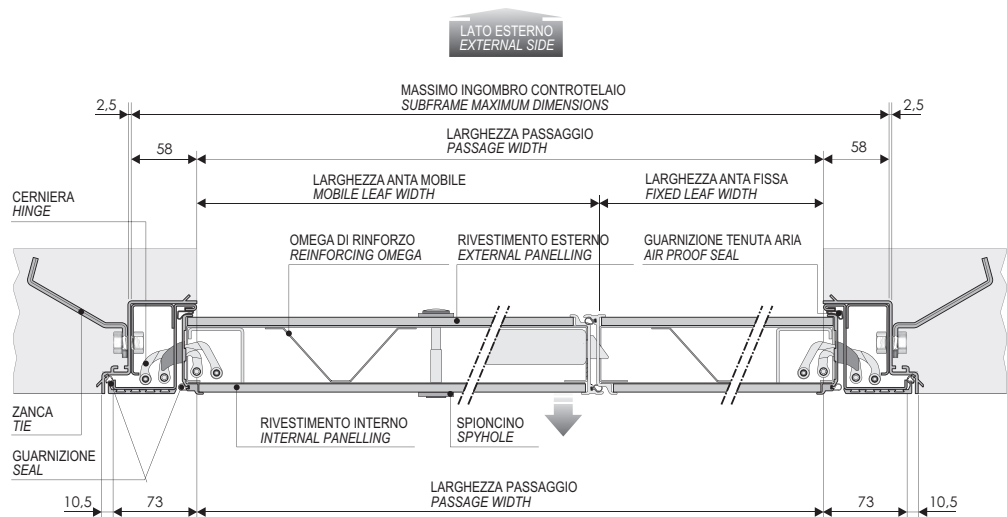
H I B R Y W A L L S E C U R I T Y
 SCHEMA TECNICO UN BATTENTE (CON PROFILO SECRET)
 TECHNICAL DIAGRAM SINGLE LEAF (WITH SECRET PROFILE)

THE ITALIAN STYLE DOOR



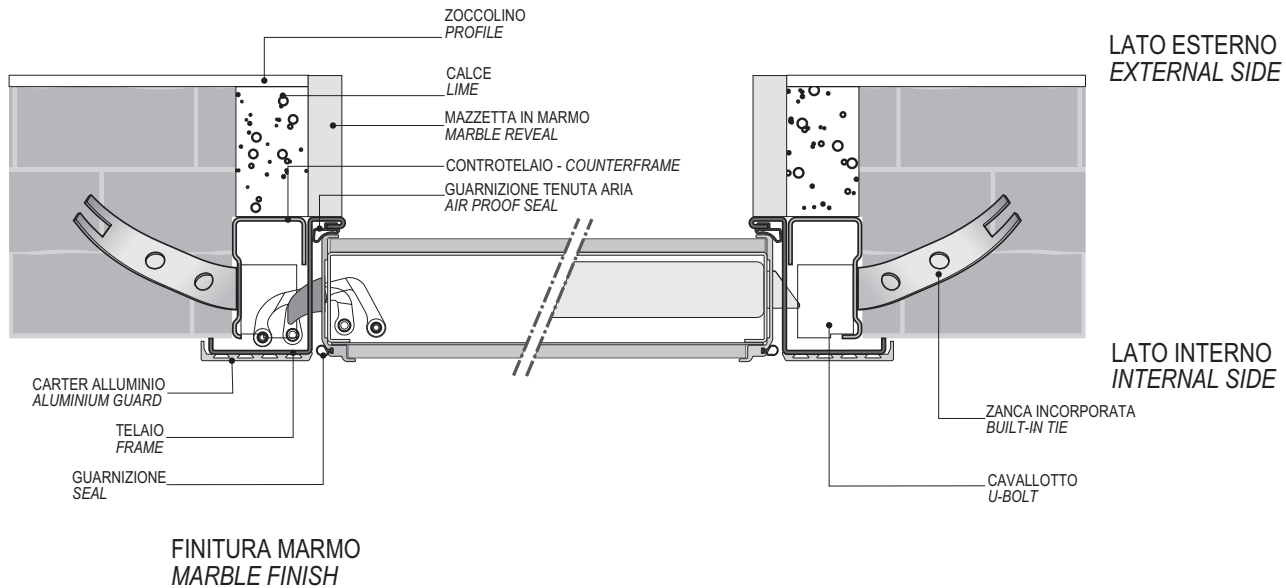


H I B R Y W A L L S E C U R I T Y
 SCHEMA TECNICO DOPPIO BATTENTE (CON PROFILO TOP SECRET)
 TECHNICAL DIAGRAM DOUBLE LEAF (WITH TOP SECRET PROFILE)



HIBRY WALL SECURITY
ESEMPI DI INSTALLAZIONE
INSTALLATION EXAMPLES

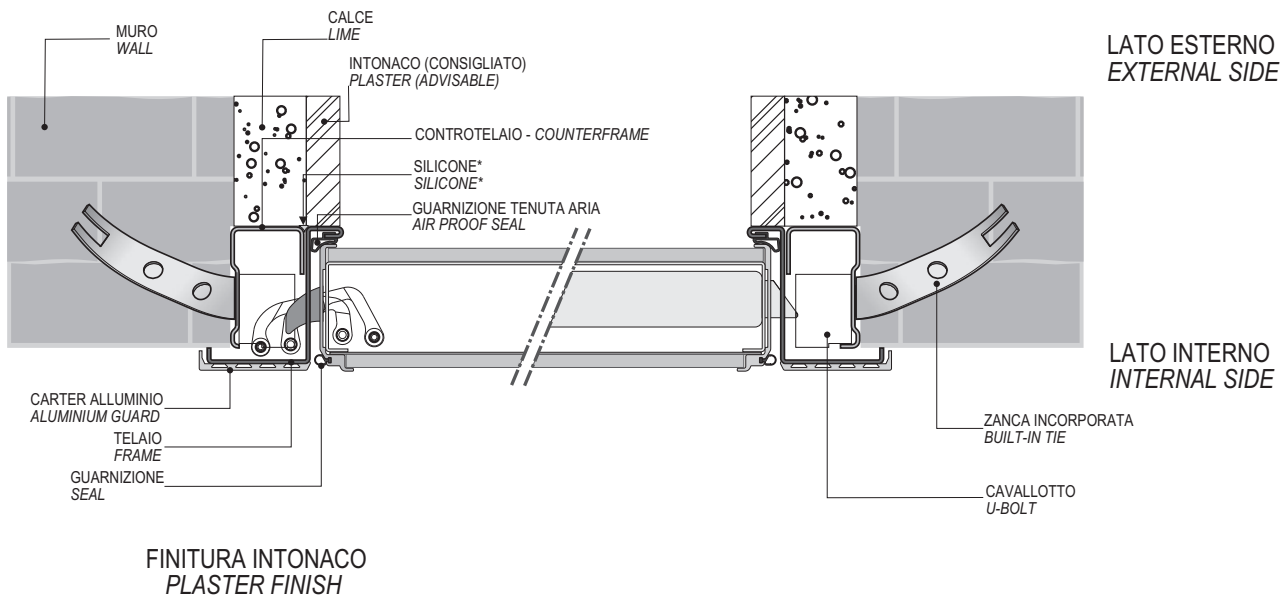
HIBRY WALL SECURITY





HIBRY WALL SECURITY
ESEMPI DI INSTALLAZIONE
INSTALLATION EXAMPLES

HIBRY WALL SECURITY



L'ambientazione ed il contesto estetico in cui le immagini delle porte sono state inserite sono puramente suggestivi e, pertanto, alcuni elementi presenti nelle foto (quali a titolo esemplificativo cornici, coprifili, accessori) potrebbero non essere disponibili o dover essere oggetto di specifica richiesta in sede di ordine.

The setting and aesthetic context the images of the doors have been inserted in are merely inspiring and, therefore, some items in the pictures (such as for example cornices, cover moulds, accessories) may not be available or be the subject of a specific request when ordering.

THE ITALIAN STYLE DOOR



YOUR HOME, YOUR LIFE

w w w . d i e r r e . c o m

DIERRE SPA - STRADA STATALE PER CHIERI 66/15

14019 VILLANOVA D'ASTI (AT)

TEL 0141.949411 - FAX 0141.946427

info@dierre.it

NUMERO VERDE 800.812086