

ELETTRA

KEYLESS SYSTEM

PORTA BLINDATA
CON SERRATURA ELETTRONICA MOTORIZZATA
SECURITY DOOR
WITH MOTORISED ELECTRONIC LOCK

LA LIBERTÀ di buttare le chiavi

THE FREEDOM
of getting rid of keys



Bi-Elettra Detector con rivestimento liscio laccato RAL 9010
Bi-Elettra Detector with smooth panelling lacquered RAL 9010

Una porta unica al mondo. Elettra: tecnologia rivoluzionaria, declinata secondo le tendenze del design. Funzionale, semplice e sicura, Elettra è governata da un sistema elettronico automatico di sofisticata concezione, il Keyless System, che permette di entrare o uscire agevolmente dalla propria abitazione, senza utilizzo della chiave tradizionale. Questo innovativo sistema di sicurezza consente un controllo attivo degli accessi di casa, grazie ad un microchip che invia un segnale alla porta. Ogni microchip è dotato di un codice unico e non clonabile, scelto tra infinite combinazioni, che consente ad Elettra di riconoscere ogni singolo accesso.

A unique door. Elettra: revolutionary technology, in line with design trends. Practical, simple and secure, Elettra is managed by a complex automatic Keyless System which allows entering or leaving the house without using a traditional key. This innovative security system allows to actively control every access, thanks to a microchip that sends an impulse to the door. Each microchip is provided with a unique code, impossible to clone, chosen amongst countless combinations that allow Elettra to recognise each access.





TECNOLOGIA e sicurezza

TECHNOLOGY
and security



Realizzata nelle versioni a uno o due battenti, Elettra ha il certificato antieffrazione in Classe 3 e, a richiesta, in Classe 4. L'abbattimento acustico garantito è di 38 dB, secondo la norma UNI EN 140, e la permeabilità all'aria in classe A2, secondo la norma EN 86.

Manufactured in two versions: single or double leaf, Elettra is certified as Class 3 burglar resistant, and, upon request also as Class 4. The guaranteed noise reduction is 38 dB, according the UNI EN regulation, and its airtightness class is A2, according to the EN 86 regulation.

Versioni disponibili *Available versions*



Lato esterno
External side



Lato interno
Internal side

ELETTRA DETECTOR

Il display a cristalli liquidi consente la visualizzazione del menù interattivo, attraverso il quale potrete impostare facilmente le molte funzioni. Elettra Detector è disponibile nella versione "luci di cortesia": la mostrina emette un fascio di luce che, illuminando la soglia, agevola l'entrata e l'uscita anche in caso di scarsa illuminazione all'interno o all'esterno dell'abitazione.

The LCD display shows the interactive menu, that allows setting several functions quickly. Elettra Detector is available in the "door courtesy lamp" version: the escutcheon releases a beam of light that illuminates the threshold, making entering and leaving the house always comfortable, even in case of poor lighting.

BI-ELETTRA DETECTOR

Elettra può essere fornita in versione Bi-Elettra con il cilindro ad alta sicurezza, per lo sblocco manuale interno ed esterno della serratura motorizzata.

Elettra can be supplied in the Bi-Elettra version with the high security cylinder, for internal and external manual unlocking of the motorised lock.



I SISTEMI di apertura

OPENING
systems



(1)



(2)

Per aprire Elettra è sufficiente avvicinare al display la chiave elettronica **Key Card (1)**, una card con microchip incorporato delle dimensioni di una normale carta di credito, o, in alternativa, il **Key Control (2)**, utilizzabile anche come pratico portachiavi.

All you have to do to open Elettra is putting the electronic Key Card (1), a microchip card with the size of a regular credit card, before the display, or alternatively you can use the Key Control (2), which can also be a practical keychain.



(3)

Il modello Elettra Detector può essere realizzato anche con l'apertura **Door Pass (3)**, un sistema di alta tecnologia, simile al telepass autostradale, che invia automaticamente un segnale alla porta: basterà averlo in tasca ed avvicinarsi a circa un metro per vedere la porta aprirsi.

*The Elettra Detector model can also be provided with Door Pass (3), a high-technology system, similar to an ETC system, that automatically sends a signal to the door: you just need to have it in your pocket and the door will automatically open when you are closer than one meter.**



(4)

Inoltre, è possibile prevedere una **tastiera (4)** esterna che consente l'apertura della porta attraverso l'inserimento di un codice numerico.

It is also possible to implement an external keypad (4) to open the door entering a numeric code.

Tutte queste soluzioni di apertura (relative alla porta Detector) prevedono la chiave "padronale" - che può gestire tutte le funzioni elettroniche del sistema come memorizzare nuove chiavi, abilitare o disabilitare l'accesso, cancellare le chiavi in caso di smarrimento o furto - e le chiavi "di servizio" abilitate solo ad apertura e chiusura della porta. Sempre all'insegna della massima sicurezza e comodità, lo stesso codice di una chiave elettronica può essere memorizzato su più porte estendendo così la gestione alla porta dell'ufficio, di una seconda abitazione o altro.

All these opening solutions (pursuant the Detector door) require a "master" key - that can manage all the electronic functions of the system, such as memorising new keys, enable or disable access, delete keys in case of loss or theft - and "secondary" keys, only enabled to open and close the door. To maximise comfort and security, the same electronic key code can be memorised on different doors such as the office door, the door of a second house, and so on...

Oltre ai precedenti sistemi, la versione Bi-Elettra prevede lo sblocco meccanico della serratura tramite cilindro. Dotazione di serie: cilindro **New Power** con chiave **Jack key**.

Besides the aforementioned systems, the Bi-Elettra version also allows to mechanically unlock the door through a cylinder. Standard features: New Power cylinder with Jack key

NEW POWER



- . Sistema anti-manipolazione brevettato
- . Meccanismo del cilindro anti-bumping
- . Sbozzo di chiave protetto con accoppiamento rotondo brevettato
- . Duplicazione chiave protetta
- . 2 volte più resistente alla rottura in mezzera rispetto ad un cilindro in ottone
- . Cilindro modulare

- . Patented anti-manipulation system
- . Anti-bumping cylinder mechanism
- . Key blanks protected with rounded patented coupling
- . Key duplication protected and controlled
- . 2 times more resistant to halfway breakage compared to a brass cylinder
- . Modular Cylinder



JACK KEY Silver

Dotazione a richiesta: **cilindro D-Up** con chiave **Easy key**.

Features available upon request: D-Up cylinder with Easy key.

D-UP



- . Sistema anti-manipolazione brevettato
- . Meccanismo del cilindro anti-bumping
- . Sbozzo di chiave protetto con accoppiamento rotondo brevettato
- . Duplicazione chiave protetta e controllata
- . 4 volte più resistente alla rottura in mezzera rispetto ad un cilindro in ottone
- . Cilindro modulare

- . Patented anti-manipulation system
- . Anti-bumping cylinder mechanism
- . Key blanks protected with rounded patented coupling
- . Key duplication protected and controlled
- . 4 times more resistant to halfway breakage compared to a brass cylinder
- . Modular Cylinder

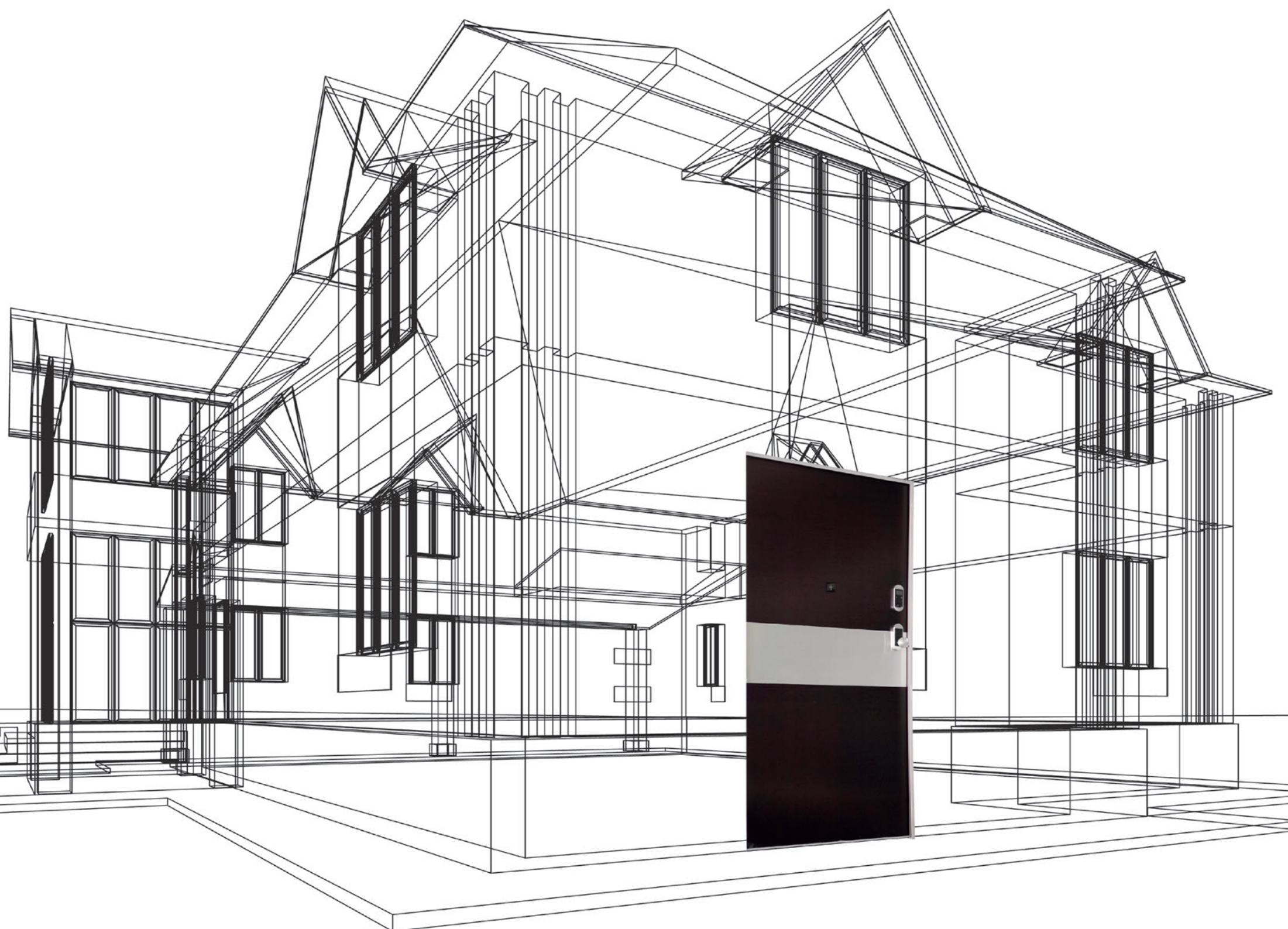


EASY KEY

Ma la costante evoluzione di Elettra e lo sviluppo dei suoi sistemi d'apertura non si ferma e raggiunge un nuovo traguardo: **Smart Door System**.

The constant evolution and development of Elettra's opening systems achieves a new goal: Smart Door System.





SMART DOOR

system security



Un nuovo, rivoluzionario sistema on line per gestire Elettra da remoto utilizzando uno smartphone, ma con tutta la tranquillità della sicurezza Dierre. Con Smart Door System puoi dialogare e interagire con la tua porta semplicemente cliccando su un'icona del tuo iPhone, Blackberry o smartphone Android. Apri, chiudi, abiliti o disabiliti gli accessi oppure lasci un messaggio sul display interno o esterno. Basta scaricare l'App da AppStore per iPhone, App World per Blackberry o da App Market per Android e sincronizzarla: in pochi semplici passaggi avrai il controllo totale sulla tua Elettra. Smart Door System: la sicurezza Dierre a portata di touch.

A new, revolutionary on-line system to manage Elettra remotely through a Smartphone, with the Dierre security. With Smart Door System you can interact with your door simply clicking on an icon on your iPhone, Blackberry or Android Smartphone. Open, close, enable or disable accesses, or leave a message on the internal or external display. Just download the App from iPhone's AppStore, Blackberry's App World or Android's App Market and sync it: in a few easy steps you will have total control over your Elettra. Smart Door System: Dierre's security at your touch.



SICUREZZA hi-tech

HI-TECH
security

La tecnologia più moderna, con un cuore d'acciaio.

Queste sono le porte Elettra: grande innovazione unita a una blindatura di elevata qualità per offrire una sicurezza totale, garantita dal Certificato antieffrazione Classe 3 ENV 1627, omologato dall'IFT di Rosenheim, l'Istituto tedesco per la ricerca sulla tecnologia dei serramenti. Grazie alla scocca d'acciaio, al cui interno sono fissati speciali rinforzi verticali, le porte acquistano una resistenza e una rigidità unica. I **rostri Shild** e i **deviatori Hook** di nuova concezione impediscono lo scardinamento e ancorano saldamente la porta, mentre la piastra in acciaio speciale posta sul lato esterno della serratura aumenta la resistenza agli utensili da scasso. Le **cerniere Micron** permettono la perfetta regolazione dell'assetto. La **lamina parafreddo**, infine, protegge da spifferi d'aria e lame di luce rientrando automaticamente all'apertura della porta. A richiesta, Elettra può essere realizzata con certificato antieffrazione in Classe 4, isolamento acustico potenziato e tagliafuoco.

The latest technology, with a steel core.

Elettra doors are this: great innovation, combined with high-quality reinforcement to guarantee total security, guaranteed by the Class 3 ENV 1627 Burglar Resistance Certificate, authorised by Rosenheim's IFT, the German Institute for doors and windows technology research.

*Thanks to the steel body, fitted with special internal vertical reinforcements, the doors acquire a unique resistance and stiffness. The state-of-the art **Shild bolts** and **Hook deviators** prevent dismantling and anchor the door steadily, while the steel plate on the external side of the lock, increases the resistance to burglary tools. **Micron hinges** allow a perfect set-up. The **cold-excluding sill** protects from air drafts and light blades, withdrawing automatically when the door opens. Elettra can be manufactured with a Class 4 Burglar Resistance Certificate, increased sound-tightness and with firewall features.*

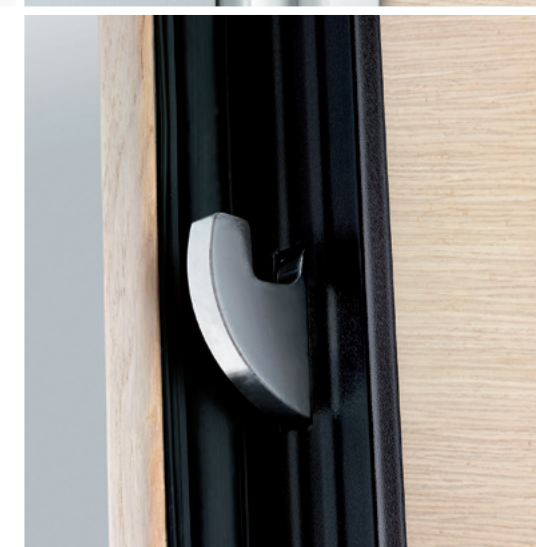
LAMINA PARAFREDDO
COLD EXCLUDING SILL



COPRICERNIERA MODERN
MODERN HINGE COVER



ROSTRO SHILD
SHILD HINGE BOLT



DEVIATORE HOOK
HOOK DEVIATOR

LIBERATE la vostra creatività

FREE
your creativity

Elettra si disegna intorno a voi. Scoprite le infinite combinazioni di linee, materiali, finiture e accessori, che vi consentiranno di esprimere il vostro stile. Lasciatevi sedurre dal piacere di scegliere tra essenze pregiate, legni intagliati a mano, rivestimenti sorprendenti, telai monocromi o bicolore. Tutto, in una porta Elettra, è unico. Anche la cura e la capacità artigianale mixate a criteri di produzione industriale, che riescono a fare di ogni porta una porta "a misura di desideri".

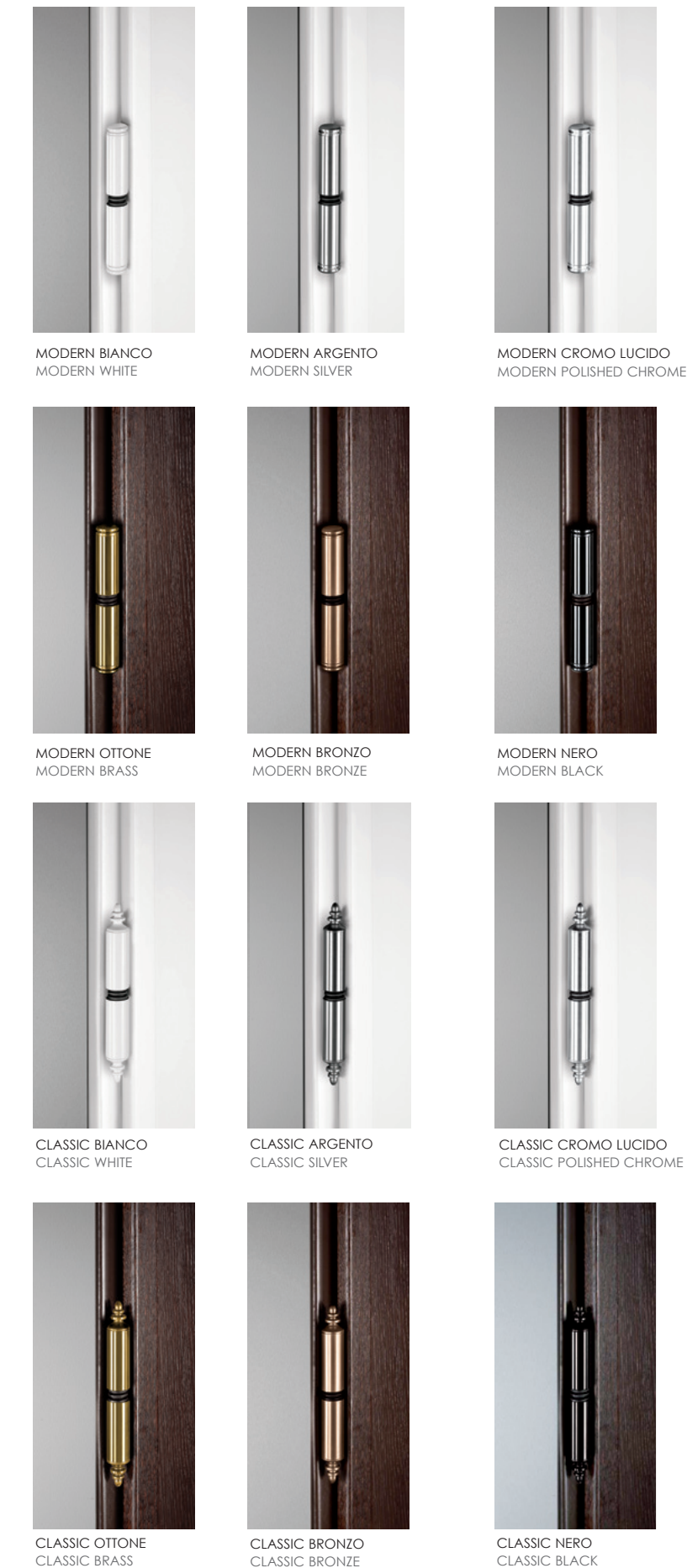
Elettra is designed around you. Discover the endless combinations of materials, finishings and accessories, which will let you express your style. Indulge yourself in the choice of precious wood types, hand-carved woods, incredible panelling, single or double colour frames. With Elettra everything is unique. Also care and craftsmanship, mixed with industrial production, that make each door the door of your dreams.



Maniglie Handles



Copricerniere Hinge covers





Bi-Elettra Detector rivestimento liscio in rovere tinto wengè con 3 inserti in acciaio
Bi-Elettra Detector smooth panelling in wengè stained oak with 3 steel inserts

VARIANTI costruttive

STRUCTURAL
variations



UN BATTENTE DIAGONALE
SLANTED SINGLE LEAF



UN BATTENTE A SESTO
ARCHED SINGLE LEAF



UN BATTENTE A SESTO RIBASSATO
REDUCED ARCH SINGLE LEAF



DOPPIO BATTENTE
DOUBLE LEAF



DOPPIO BATTENTE CON SOPRALUCE
DOUBLE LEAF WITH FANLIGHT



DOPPIO BATTENTE
CON SINGOLO FIANCOLUCE
DOUBLE LEAF WITH SINGLE SIDE LIGHT



UN BATTENTE CON SOPRALUCE
SINGLE LEAF WITH FANLIGHT



UN BATTENTE CON SOPRALUCE
A SESTO CON GRATA
SINGLE LEAF WITH ARCHED FANLIGHT
WITH GRILLE



UN BATTENTE CON SOPRALUCE
A SESTO RIBASSATO
SINGLE LEAF WITH LOWERED ARCHED
FANLIGHT



DOPPIO BATTENTE CON SOPRALUCE
E SINGOLO FIANCOLUCE
DOUBLE LEAF WITH FANLIGHT AND
SINGLE SIDE LIGHT



DOPPIO BATTENTE CON SOPRALUCE
E DOPPIO FIANCOLUCE
DOUBLE LEAF WITH FANLIGHT AND
DOUBLE SIDE LIGHT



DOPPIO BATTENTE
CON DOPPIO FIANCOLUCE
DOUBLE LEAF WITH DOUBLE
SIDE LIGHT



UN BATTENTE CON SINGOLO
FIANCOLUCE
SINGLE LEAF WITH SIDE LIGHT



UN BATTENTE CON SOPRALUCE
E SINGOLO FIANCOLUCE
SINGLE LEAF WITH FANLIGHT AND ONE
SIDE LIGHT



UN BATTENTE CON SOPRALUCE
E DOPPIO FIANCOLUCE
SINGLE LEAF WITH FANLIGHT AND DOU-
BLE SIDE LIGHT



DOPPIO BATTENTE CON SOPRALUCE
A SESTO RIBASSATO
DOUBLE LEAF WITH LOWERED ARCHED
FANLIGHT



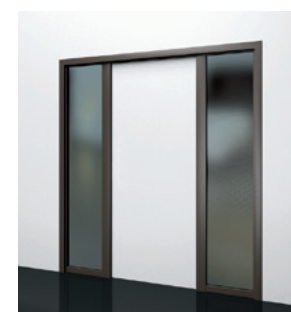
DOPPIO BATTENTE
CON SOPRALUCE A SESTO
DOUBLE LEAF WITH ARCHED
FANLIGHT



DOPPIO BATTENTE CON SOPRALUCE A SESTO
RIBASSATO E DOPPIO FIANCOLUCE
DOUBLE LEAF WITH LOWERED ARCHED
FANLIGHT, DOUBLE SIDE LIGHT



UN BATTENTE CON SOPRALUCE
A SESTO RIBASSATO E DOPPIO FIANCOLUCE
SINGLE LEAF WITH LOWERED ARCHED
FANLIGHT AND DOUBLE SIDE LIGHT



UN BATTENTE CON DOPPIO
FIANCOLUCE
SINGLE LEAF WITH DOUBLE
SIDE LIGHT



UN BATTENTE CON SOPRALUCE A SESTO
E DOPPIO FIANCOLUCE
SINGLE LEAF WITH ARCHED FANLIGHT
AND DOUBLE SIDE LIGHT



DOPPIO BATTENTE CON SOPRALUCE
A SESTO E DOPPIO FIANCOLUCE
DOUBLE LEAF WITH ARCHED FANLIGHT
AND DOUBLE SIDE LIGHT



DOPPIO BATTENTE CON SOPRALUCE
E DOPPIO FIANCOLUCE
DOUBLE LEAF WITH FANLIGHT AND
DOUBLE SIDE LIGHT

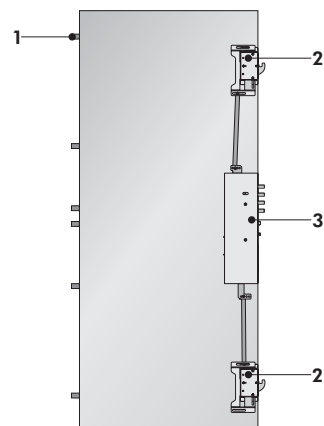


DOPPIO BATTENTE CON SOPRALUCE
A SESTO CON GRATA
DOUBLE LEAF WITH ARCHED FANLIGHT
WITH GRILLE

RAPPRESENTAZIONE GRAFICA del battente

DRAWINGS
of the leaf

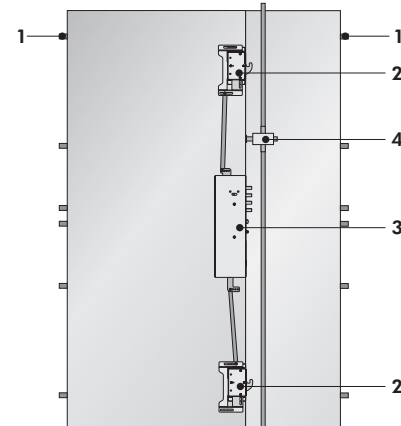
Elettra/Detector



- 1: n°6 rostri Shild
- 2: Deviatore ad uncino "Hook"
- 3: Serratura motorizzata tripla + scrocco

- 1: 6 Shild grips
- 2: "Hook" deviator
- 3: Triple motorised lock + latch

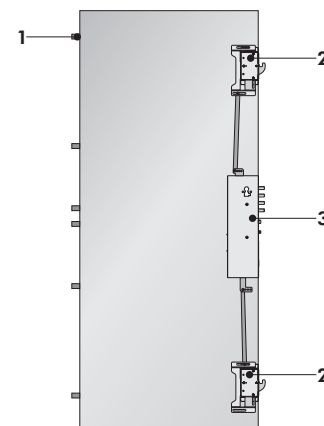
Elettra/Detector D.B.



- 1: n°6+6 rostri Shild
- 2: Deviatore ad uncino "Hook"
- 3: Serratura tripla doppia mappa + cilindro inferiore ad alta sicurezza
- 4: Dispositivo di chiusura Anta Semifissa

- 1: 6+6 Shild grips
- 2: "Hook" deviator
- 3: Triple motorised double bit lock + high security lower cylinder
- 4: Semi-fixed leaf locking device

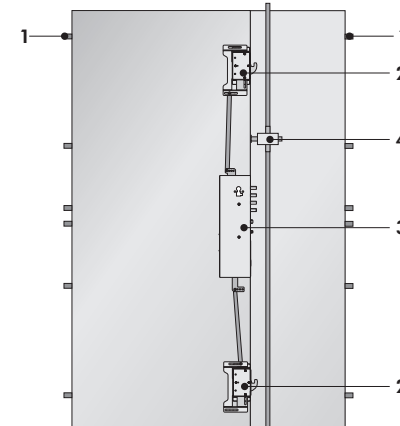
Bi-Elettra/Detector



- 1: n°6 rostri Shild
- 2: Deviatore ad uncino "Hook"
- 3: Serratura motorizzata tripla con sblocco manuale comandato da cilindro + scrocco

- 1: 6 Shild grips
- 2: "Hook" deviator
- 3: Triple motorised lock with manual release controlled by the cylinder + latch

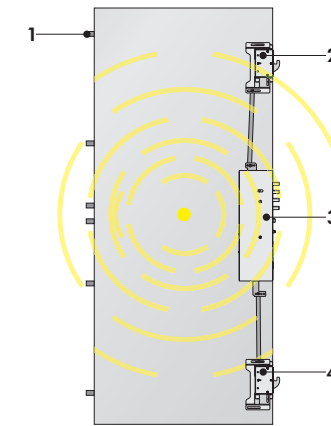
Bi-Elettra/Detector D.B.



- 1: n°6+6 rostri Shild
- 2: Deviatore ad uncino "Hook"
- 3: Serratura motorizzata tripla con sblocco manuale comandato da cilindro + scrocco
- 4: Dispositivo di chiusura Anta Semifissa

- 1: 6+6 Shild grips
- 2: "Hook" deviator
- 3: Triple motorised lock with manual release controller by the cylinder + latch
- 4: Semi-fixed leaf locking device

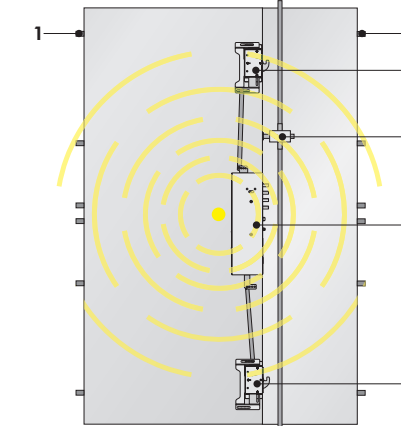
Elettra Doorpass Detector



- 1: n°6 rostri Shild
- 2: Deviatore ad uncino "Hook"
- 3: Serratura motorizzata tripla + scrocco

- 1: 6 Shild grips
- 2: "Hook" deviator
- 3: Triple motorised lock with manual release controlled by the cylinder + latch

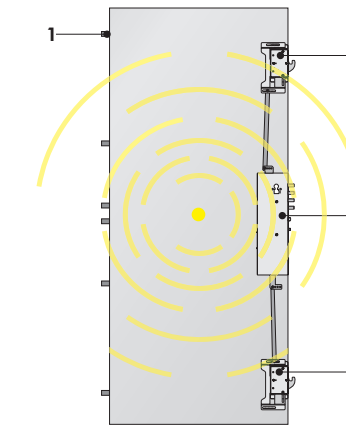
Elettra Doorpass Detector D.B.



- 1: n°6+6 rostri Shild
- 2: Deviatore ad uncino "Hook"
- 3: Serratura tripla doppia mappa + cilindro inferiore ad alta sicurezza
- 4: Dispositivo di chiusura Anta Semifissa

- 1: 6 + 6 Shild grips
- 2: "Hook" deviator
- 3: Triple motorised lock with manual release controlled by the cylinder + latch
- 4: Semi-fixed leaf locking device

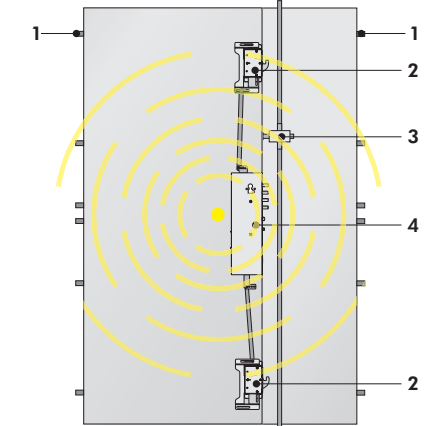
Bi-Elettra Doorpass Detector



- 1: n°6 rostri Shild
- 2: Deviatore ad uncino "Hook"
- 3: Serratura motorizzata tripla con sblocco manuale comandato da cilindro + scrocco

- 1: 6 Shild grips
- 2: "Hook" deviator
- 3: Triple motorised lock with manual release controlled by the cylinder + latch

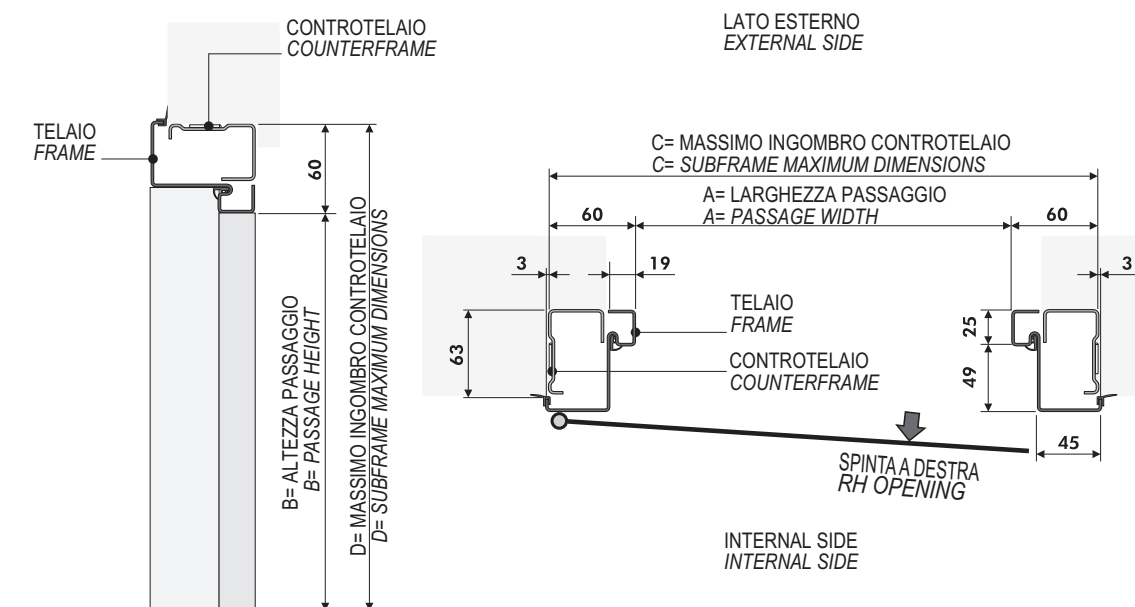
Bi-Elettra Doorpass Detector D.B.



- 1: n°6+6 rostri Shild
- 2: Deviatore ad uncino "Hook"
- 3: Serratura motorizzata tripla con sblocco manuale comandato da cilindro + scrocco
- 4: Dispositivo di chiusura Anta Semifissa

- 1: 6+6 Shild grips
- 2: "Hook" deviator
- 3: Triple motorised lock with manual release controlled by the cylinder + latch
- 4: Semi-fixed leaf locking device

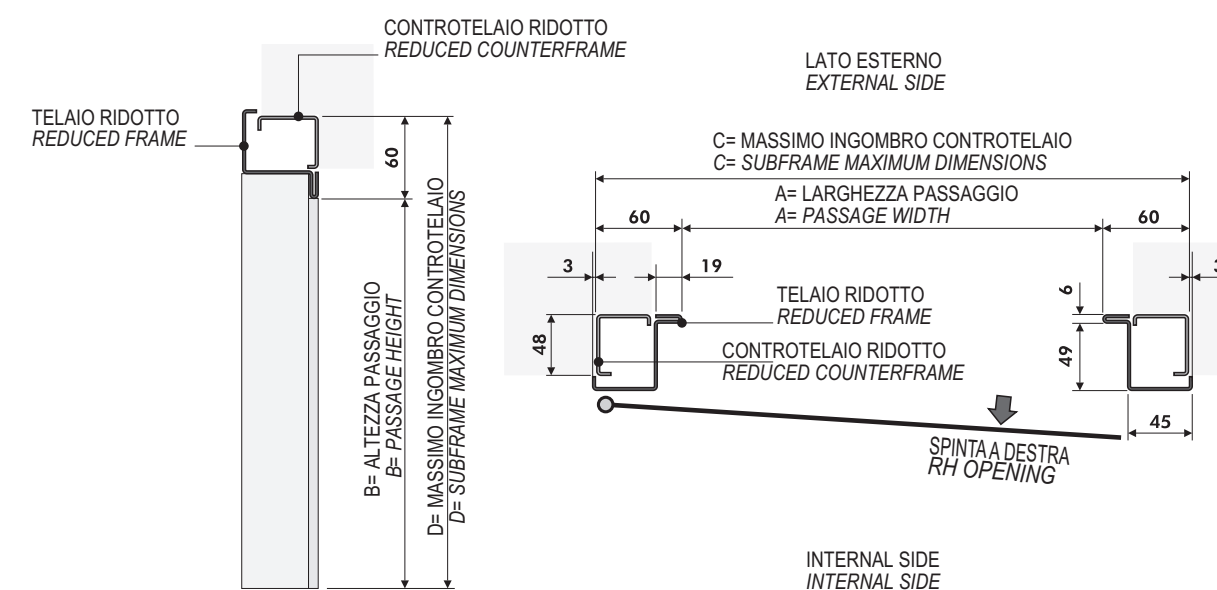
S C H E D E T E C N I C H E
T E C H N I C A L S H E E T S



MISURE PER TELAIO STANDARD +
CONTROTELAIO STANDARD

A	B	C	D
900	2100	1020	2160
850	2100	970	2160
800	2100	920	2160
900	2200	1020	2260
850	2200	970	2260
800	2200	920	2260

COME RICAVARE LE MISURE	ES
LARGHEZZA VANO MURO	1030
GIOCO D'USO	10
60	60
60	60
A LARGHEZZA PASSAGGIO	900
ALTEZZA VANO MURO	2170
GIOCO D'USO	10
60	60
B ALTEZZA PASSAGGIO	2100

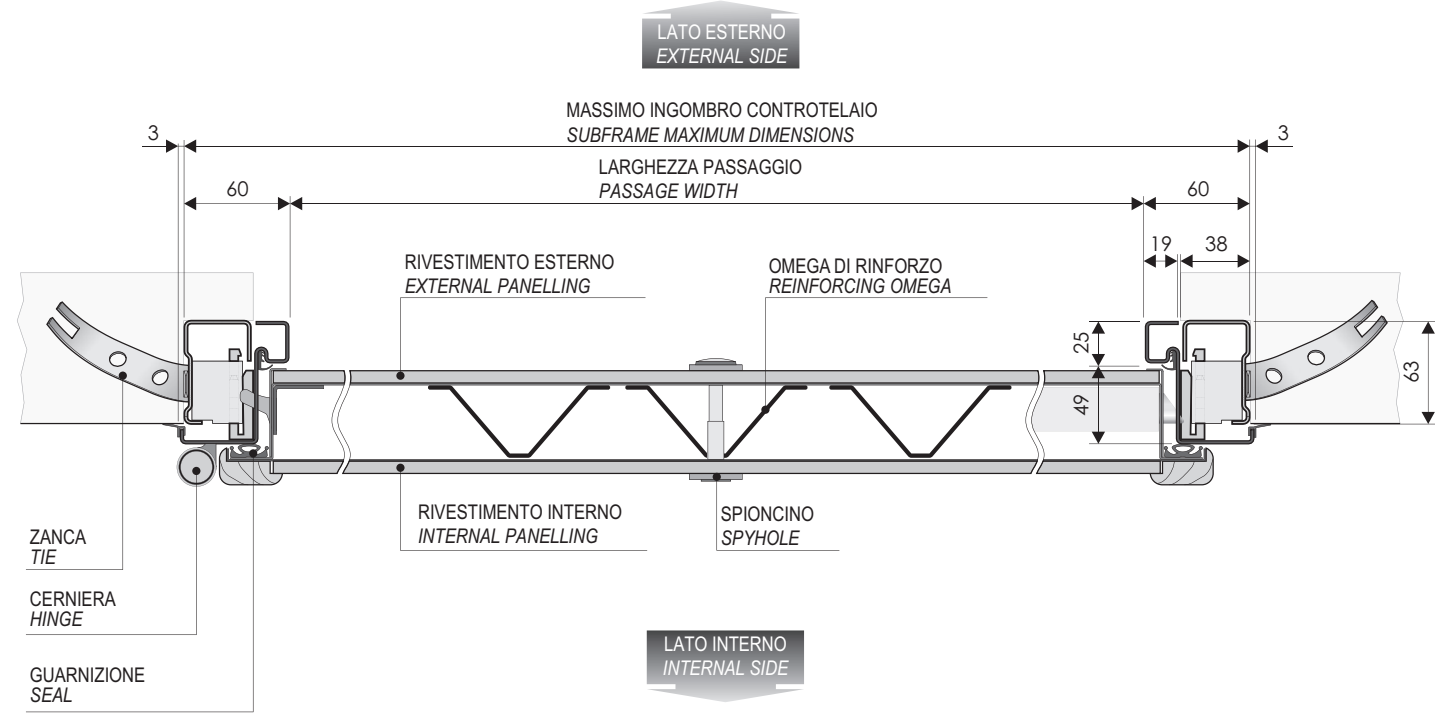


DIMENSIONS FOR STANDARD
FRAME + STANDARD SUBFRAME

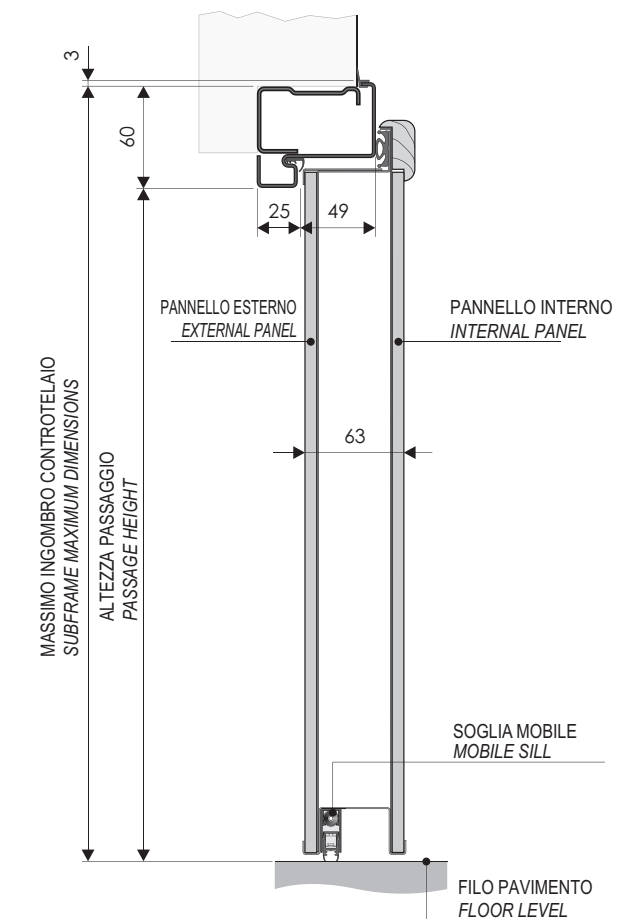
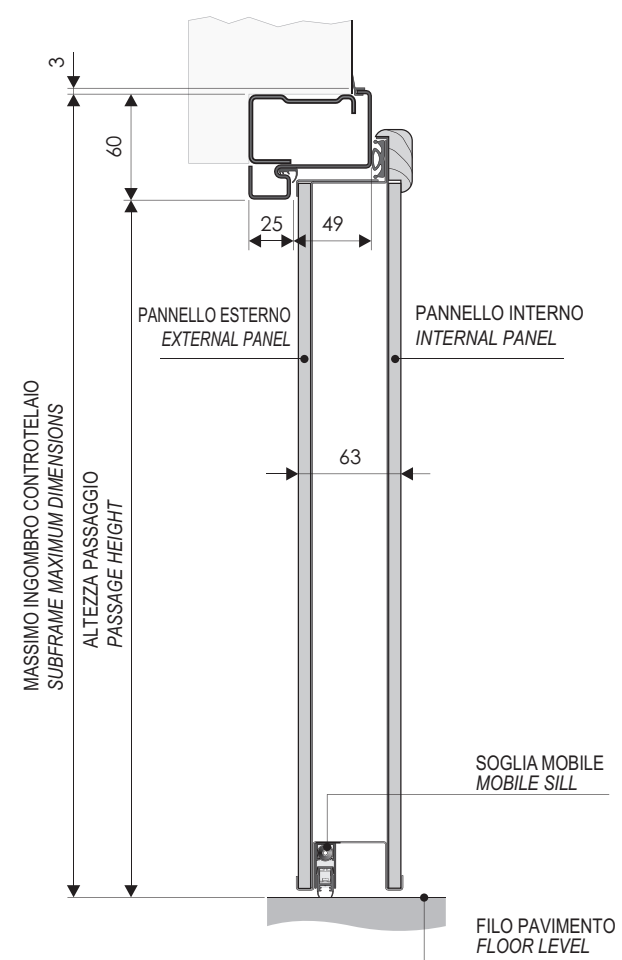
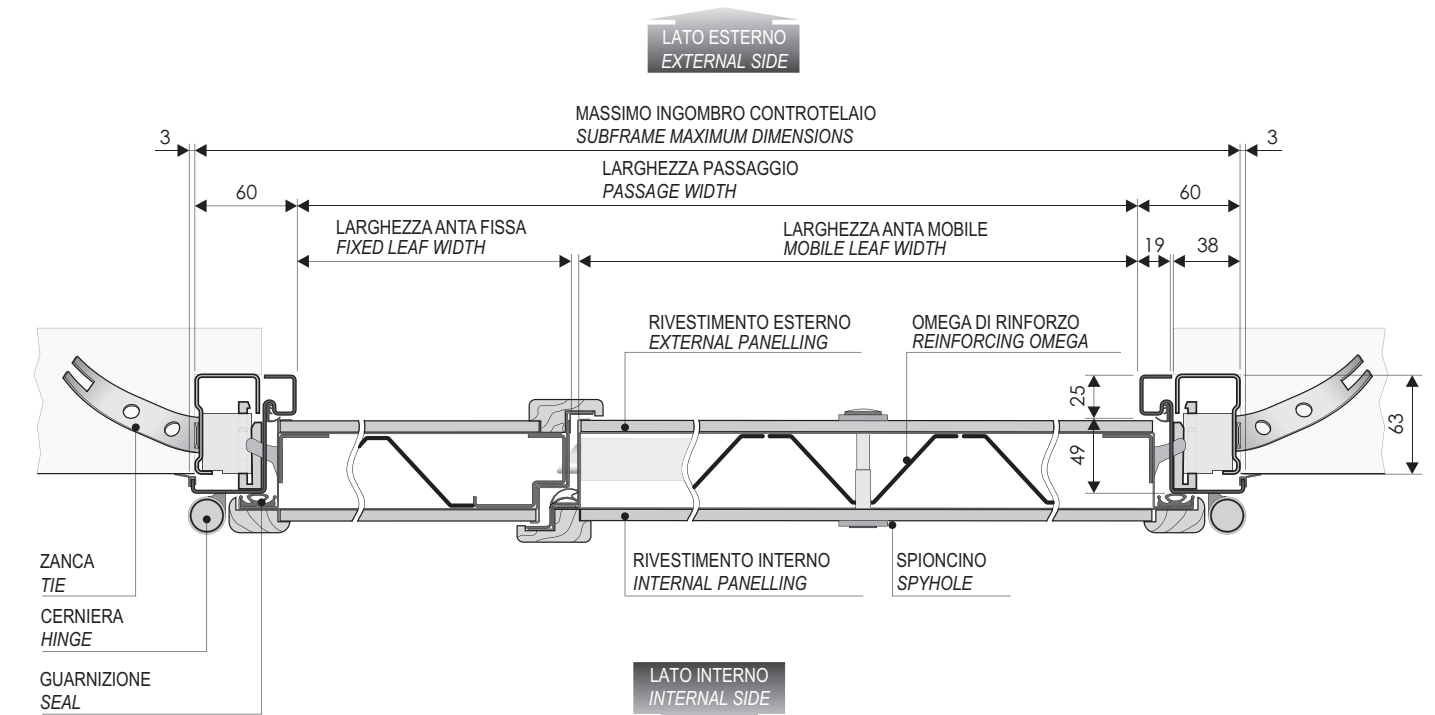
A	B	C	D
900	2100	1020	2160
850	2100	970	2160
800	2100	920	2160
900	2200	1020	2260
850	2200	970	2260
800	2200	920	2260

HOW TO OBTAIN THE DIMENSIONS	ES
WALL OPENING WIDTH	1030
USE PLAY	10
60	60
60	60
A PASSAGE WIDTH	900
WALL OPENING HEIGHT	2170
USE PLAY	10
60	60
B PASSAGE HEIGHT	2100

E L E T T R A
SCHEMA TECNICO UN BATTENTE
TECHNICAL DIAGRAM SINGLE LEAF



E L E T T R A
SCHEMA TECNICO UN BATTENTE
TECHNICAL DIAGRAM SINGLE LEAF

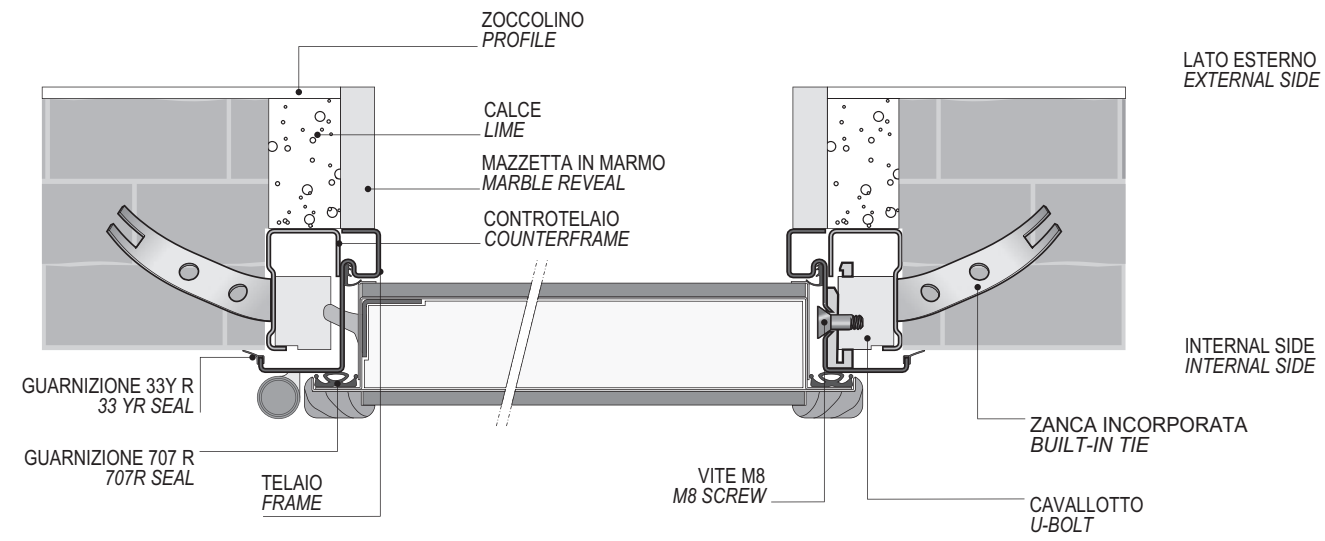


E L E T T R A
ESEMPI DI INSTALLAZIONE
INSTALLATION EXAMPLES

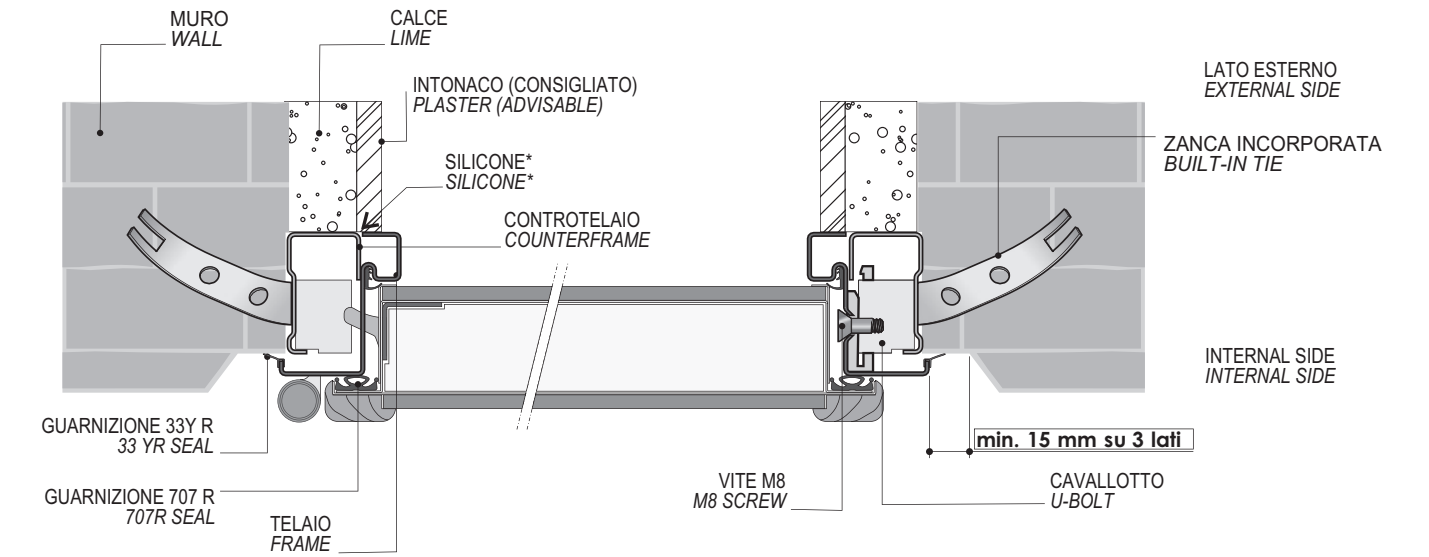


E L E T T R A
ESEMPI DI INSTALLAZIONE
INSTALLATION EXAMPLES

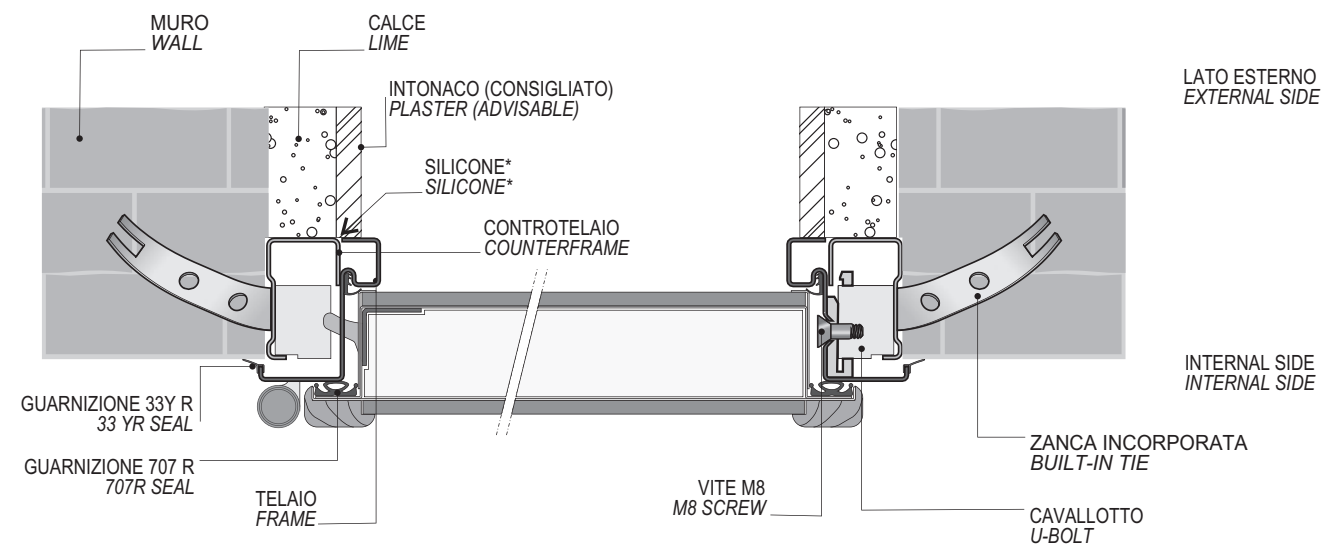
FINITURA MARMO
MARBLE FINISH



FINITURA INTONACO CON SGUINCIO
PLASTER FINISH WITH SPLAY



FINITURA INTONACO
PLASTER FINISH



FINITURA LEGNO
WOOD FINISH

