

HI-FI



YOUR HOME, YOUR LIFE



SISTEMA HI-FI

CHIUSURE DI SICUREZZA CON SERRATURA A DOPPIA MAPPA
E CILINDRO DI ALTA SICUREZZA

SISTEMA HI-FI. LE DUE STRADE DELL'ALTA FEDELITÀ.

Una garanzia di qualità e affidabilità durature nel tempo.

Le porte della linea HI-FI Dierre sono pensate apposta per darvi tutta la tranquillità che avete sempre desiderato.

Ma la sicurezza non è tutto, stile e design caratterizzano e rendono le porte HI-FI un vero elemento d'arredo.

HI-FI è, infatti, una linea di porte capace di adattarsi ad ogni vostro look. Dall'Hi-tec al barocco, HI-FI saprà accompagnare ogni vostra preferenza con gusto e, soprattutto, senza mai negarvi la massima solidità.



HI-FI a due battenti, rivestimento esterno modello 74 laccato ral grigio 7036
maniglia ottone, buca modello Inghilterra ottone

Una bella casa non è fatta solo di muri e mobili, sono i particolari a renderla unica agli occhi di tutti. La porta è il primo di questi dettagli. Per darvi modo di rendere al meglio il vostro carattere, Dierre ha studiato anche per HI-FI una serie di personalizzazioni che la rendono una porta adatta ad ogni situazione.



È sempre bello potersi rilassare. Nel vostro tempo libero, perché dovrete preoccuparvi della sicurezza della vostra casa? Con HI-FI avrete sempre la certezza di una solida porta blindata che, seppur in armonia con i vostri ambienti, saprà proteggervi da ogni pericolo di effrazione.

HI-FI rivestimento interno modello Cairoli 8 in ciliegio con quattro inserti lineari in ottone, telaio bianco ral 9010 maniglia ottone, copricerniera classic finitura ottone

HI-FI, LA BELLEZZA DI CUI FIDARSI.

Bellezza, duttilità nello stile e assoluta sicurezza, con HI-FI le porte blindate sono arrivate a soddisfare ogni vostro desiderio. Pensate a quello che volete, poi sceglietelo nella vasta gamma che HI-FI propone, avrete sempre la certezza di trovare quello che più vi si addice. Se invece i vostri pensieri sono rivolti alla sicurezza, non avete di che preoccuparvi, la linea HI-FI conferma quelli che da sempre sono i valori di marca delle porte Dierre. HI-FI, la vostra scelta e la vostra sicurezza.



HI- FI doppio battente con ante simmetriche, rivestimento modello 1Z colore avorio, fasce dorate.

Per personalizzare le vostre porte, Dierre vi propone anche le finiture per maniglie, pomoli, mostrine e spioncini, disponibili in alluminio bronzato o argentato, laccate bianche o nere, in ottone massiccio.

HI-FI



RIMUOVERE LA COPERTURA DI PLASTICA

CON UN CACCIAVITE SVITARE LE DUE VITI CHE FISSANO IL BLOCCHETTO

APRIRE L'ASTUCCIO CONTENENTE IL BLOCCHETTO PERSONALIZZATO E LE CHIAVI IN DOTAZIONE. CON L'APPOSITO ESTRATTORE CHE TROVATE NELLA SCATOLA, TOGLIERE IL BLOCCHETTO.

INSERIRE IL NUOVO BLOCCHETTO E RIAVVITARE LE DUE VITI DI FISSAGGIO

RICHIUDERE LA COPERTURA DI PLASTICA

L'anima delle porte HI-FI è la serratura. Come ogni componente anche il sistema di chiusura è curato nei minimi particolari. La sicurezza della blindatura, in questo caso, si adegua alle vostre necessità dandovi la possibilità di due diverse tipologie di chiusura: a doppia mappa e a cilindro di alta sicurezza.



CILINDRO NEW POWER CHIAVE/POMOLO E CILINDRO NEW POWER CHIAVE/CHIAVE



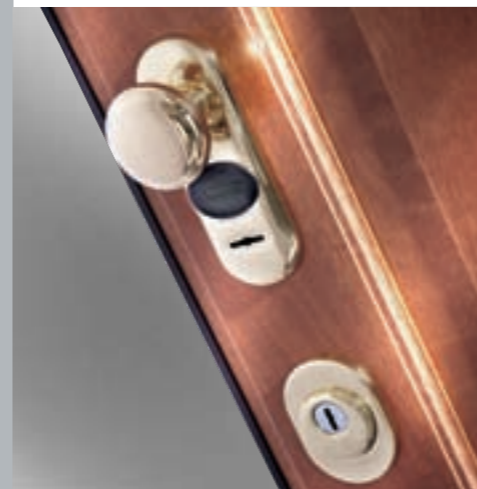
CHIAVE POD-KEY



CHIAVE PER CILINDRO NEW POWER



CHIAVE NEW COLORKEY



SERRATURA DOPPIA MAPPA E CILINDRO ALTA SICUREZZA



CHIAVE JACKEY PER CILINDRO NEW POWER

La serratura a cilindro è il tipo di chiusura più diffuso in Europa. Consiste in una chiave sagomata che andrà a ruotare all'interno di un dispositivo cilindrico. Questo è dotato di una speciale protezione contro lo strappo dall'esterno, di una piastrina anti trapano, e in oltre, grazie alla fessura dimensionata per la sola chiave, il dispositivo è protetto anche da tutti gli arnesi da scasso.

La serratura a doppia mappa, uno dei più tradizionali ed efficaci sistemi di chiusura per porte blindate, si caratterizza di una chiave sagomata in modo univoco su ciascuno dei due lati, così da renderla quasi impossibile da riprodurre.

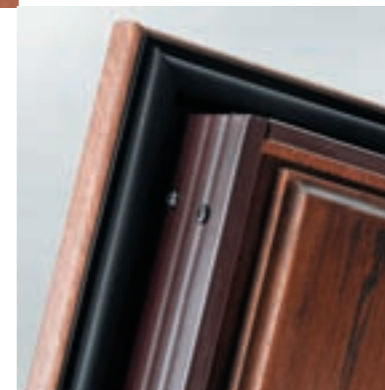


Le porte HI-FI sono porte blindate Dierre. Un vero e proprio sistema di protezione che accorda la tecnologia più evoluta con la massima sicurezza, riconosciuto a livello europeo dalle più importanti certificazioni del settore. HI-FI è garantito dal certificato di antieffrazione Classe 3, ENV 1627 e omologato dall'Ift di Rosenheim, l'Istituto tedesco per la ricerca sulla tecnologia dei serramenti, uno dei più prestigiosi Enti Certificatori europei che si occupano di collaudo e certificazione di porte e finestre.

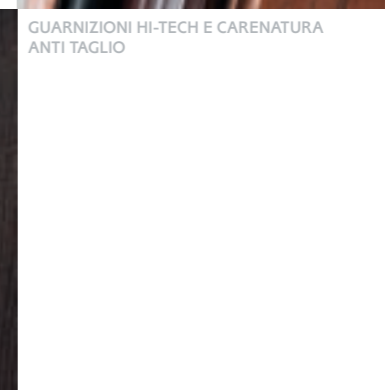
Il Sistema HI-FI è sicuro perché la struttura del battente ha un'anima d'acciaio: la scocca, al cui interno sono fissati speciali rinforzi verticali, consente più resistenza e rigidità all'intera struttura. I rostri fissi lungo il lato delle cerniere, a battente chiuso si inseriscono nelle cavità corrispondenti sul telaio, in modo da impedire lo scardinamento. Il deviatore Hook, di concezione estremamente innovativa, comandato dalla serratura, si inserisce nel telaio e, compiendo una rotazione parallela di 90 gradi, ancora e blocca saldamente la porta. La lastra al manganese protegge il lato esterno della serratura, aumentando la resistenza agli utensili da scasso. Pannelli coibentati e fonoassorbenti, posti all'interno della scocca, offrono un eccellente isolamento termico e acustico. L'installazione è facile e precisa. Le cerniere permettono la regolazione dell'assetto della porta in altezza. La lamina parafreddo a filo pavimento, particolare indispensabile per una porta di sicurezza, è prevista di serie su tutti i modelli Dierre. Protegge da spifferi d'aria e lame di luce, rientrando automaticamente all'apertura della porta.



DEVIATORE HOOK



CERNIERA



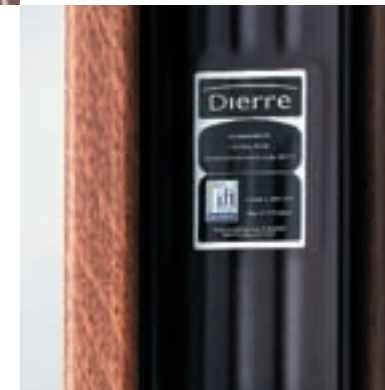
GUARNIZIONI HI-TECH E CARENATURA ANTI TAGLIO



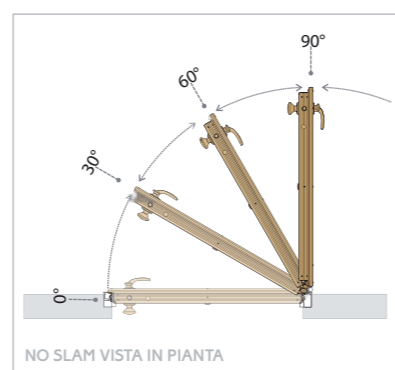
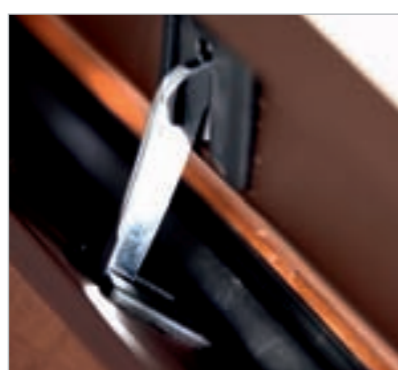
LAMINA PARAFREDDO



ROSTRI FISSI



CERTIFICAZIONE IFT



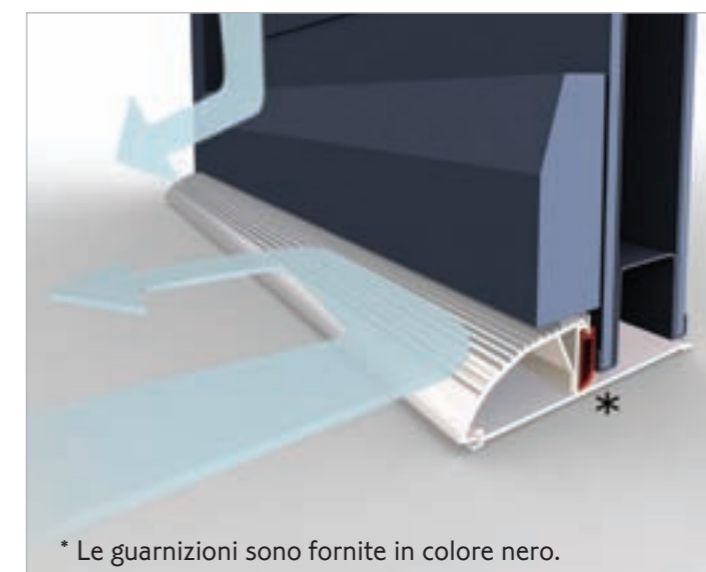
NO-SLAM è una delle novità Dierre 2008.

L'installazione del sistema mette totalmente sotto controllo l'apertura e la chiusura della porta. È possibile evitare che, ad esempio, colpi di vento, correnti d'aria, bambini, persone disabili, animali o semplicemente una distrazione possa causare la chiusura involontaria, l'apertura repentina o lo sbattere violento della porta e le sue possibili conseguenze. La porta è "guidata" dal dispositivo che la obbliga a fermarsi su determinate posizioni, ossia 30°, 60° e 90° d'apertura, ma al contempo è libera di ruotare fino alla sua massima apertura (180° quando ciò è possibile dalla configurazione di montaggio). Il sistema è formato da 2 dispositivi, nel caso di porte Doppio Battente viene installato solo sull'Anta Mobile.



Grazie al nuovo limitatore di apertura OPEN VIEW potrete godere di una visuale libera da ostacoli e ingombri. Open view consente, infatti, l'apertura parziale della porta e il suo blocco, senza che il campo visivo venga ostruito dal tradizionale braccetto di sicurezza. Il nuovo dispositivo, posizionato nella parte alta del telaio, consente di avere una visuale perfettamente libera. Inoltre è perfettamente al sicuro e lontano da eventuali tentativi di aggressione.

NUOVO KIT DI TENUTA ARIA ACQUA.



Il nuovo kit AE3 di tenuta aria acqua consente una maggiore protezione dalle infiltrazioni d'acqua e dalle correnti d'aria.

* Le guarnizioni sono fornite in colore nero.



Cromo lucido

Nero

Ogni dettaglio di HI-FI è pensato per entrare in armonia con il vostro ambiente. Le finiture delle mostrine e i pomoli possono essere in bronzo, in argento, in ottone, in nero o bianco.



TELECAMERA SPIONCINO B/N



TELAIO: VARIANTI DI COLORE

Il telaio può essere personalizzato, scegliendo il colore che più si adatta alle vostre esigenze. Oltre alla versione standard in testa di moro, il telaio può essere fornito in sei varianti di colore: raggrinzante bianco RAL 9010, raggrinzante nero RAL 2005, raggrinzante verde RAL 6005, rosso RAL 3002, grigio nichel o bicolore.

MODELLO CLASSICO



MODELLO INGHILTERRA



CASSETTE POSTALI



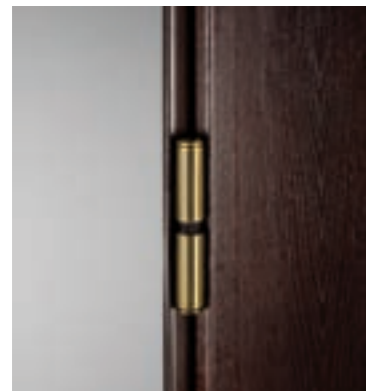
MODERN BIANCO



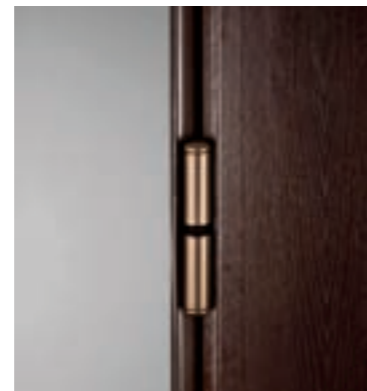
MODERN ARGENTO



MODERN CROMO LUCIDO



MODERN OTTONE



MODERN BRONZO



MODERN NERO



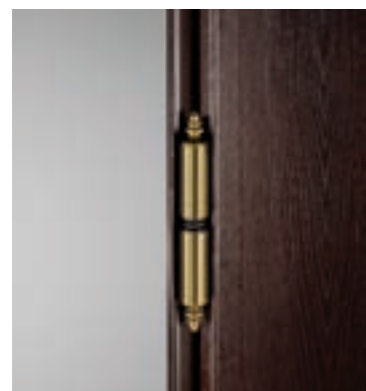
CLASSIC BIANCO



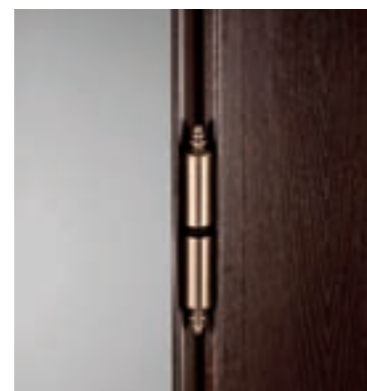
CLASSIC ARGENTO



CLASSIC CROMO LUCIDO



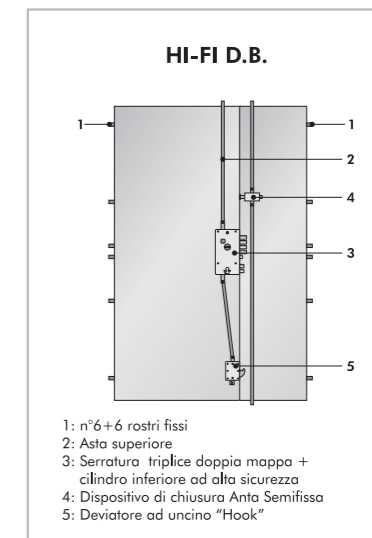
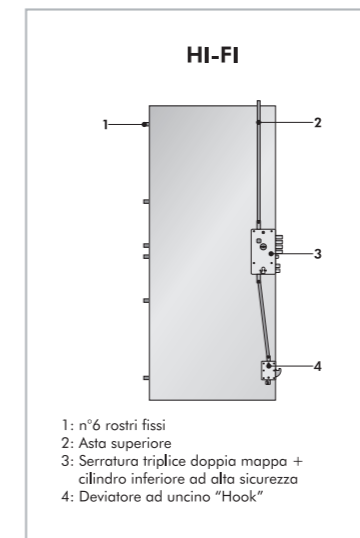
CLASSIC OTTONE



CLASSIC BRONZO

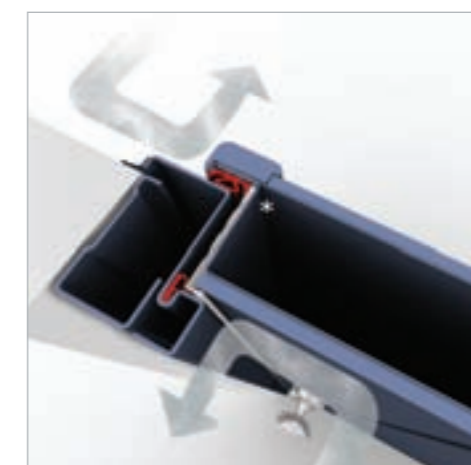


CLASSIC NERO



KIT NUOVA GUARNIZIONE.

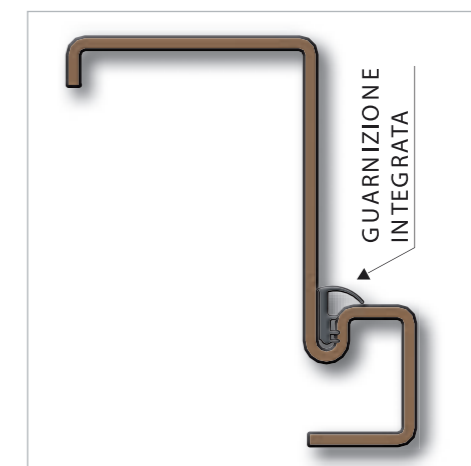
Il nuovo telaio per porte Dierre consente l'installazione del kit nuova guarnizione, per una maggiore tenuta e sicurezza della porta.



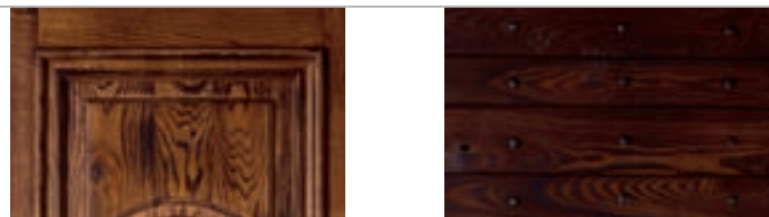
* Le guarnizioni sono fornite in colore nero.

NUOVO TELAIO.

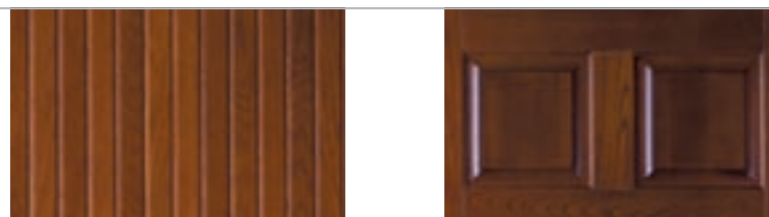
Il nuovo telaio per porte Dierre mette in pratica l'esperienza pluriennale maturata nel settore ed è stato concepito per rispondere alle normative più stringenti nel campo delle costruzioni.



Intagliato a mano in legno massiccio - più di 450 versioni



Intelaiato in legno massiccio - più di 750 versioni



Pantografato - più di 2500 versioni



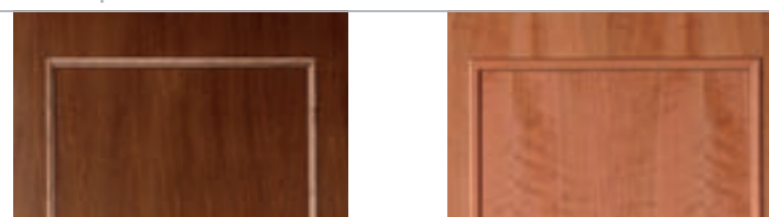
Alluminio - più di 220 versioni



Compensato marino/liscio pantografato - più di 850 versioni

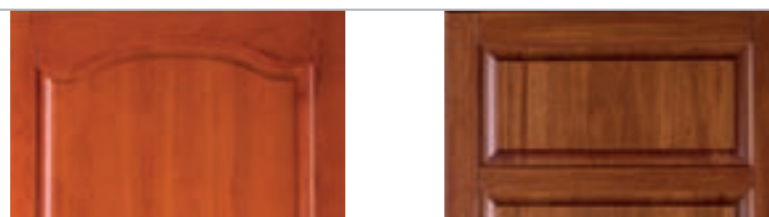


Interni bugna lisci e cornici riportate - più di 250 versioni



Rivestimenti in abbinamento alle porte in legno massiccio - più di 4000 versioni

Con due diversi tipi di verniciatura



Rivestimenti in abbinamento alle porte in essenza o laccate - più di 2000 versioni



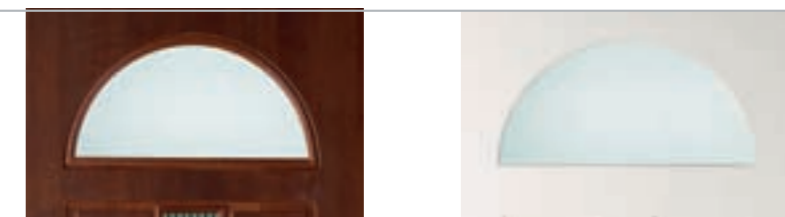
Lisci con cornici applicate - più di 250 versioni



Alluminio finestrato - più di 500 versioni



Pantografato finestrato - più di 500 versioni



Liscio - più di 1000 versioni



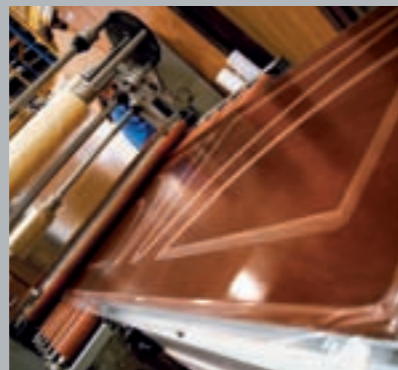
Scegliete il rivestimento ideale optando per lo stile e i pannelli che più si adattano al vostro ambiente, magari coordinandoli con le porte interne. Potrete personalizzare la vostra porta scegliendo tra i tanti rivestimenti che Dierre mette a vostra disposizione e che potrete consultare anche sul sito Internet. Per dare al vostro spazio un tocco personale.

Scegliendo Hi-Fi avrete a vostra disposizione migliaia di combinazioni possibili per rendere unica la vostra porta. Scoprirete il gusto di scegliere tra infinite rifiniture, legni pregiati e rivestimenti intagliati a mano, per esprimere con classe la vostra personalità. Richiedete il catalogo completo dei rivestimenti al numero 800.812.086.

Porte disegnate intorno alle tue esigenze.

Le capacità di artigiani esperti si coniugano con le tempistiche e i costi delle lavorazioni industriali, secondo la filosofia "rivestimenti a misura di desiderio": perfezione estetica per pezzi unici fuori dagli schemi, oltre ogni produzione standardizzata.

Atelier
Especially for you



Dierre, sempre attenta ai bisogni dei suoi Clienti, ha allestito un Atelier pensato come un vero laboratorio di stile, dove eseguire pannelli su misura, per il massimo della personalizzazione e della cura al dettaglio.



UN BATTENTE
DIAGONALE



UN BATTENTE
A SESTO



UN BATTENTE
A SESTO RIBASSATO



DOPPIO
BATTENTE



DOPPIO BATTENTE
CON SOPRALUCE



DOPPIO BATTENTE
CON SINGOLO FIANCOLUCE



UN BATTENTE
CON SOPRALUCE



UN BATTENTE
CON SOPRALUCE
A SESTO CON GRATA



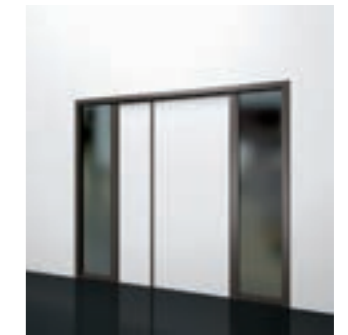
UN BATTENTE
CON SOPRALUCE
A SESTO RIBASSATO



DOPPIO BATTENTE
CON SOPRALUCE
E SINGOLO FIANCOLUCE



DOPPIO BATTENTE
CON SOPRALUCE
E DOPPIO FIANCOLUCE



DOPPIO BATTENTE
CON DOPPIO FIANCOLUCE



UN BATTENTE
CON SINGOLO
FIANCOLUCE



UN BATTENTE
CON SOPRALUCE
E SINGOLO FIANCOLUCE



UN BATTENTE
CON SOPRALUCE
E DOPPIO FIANCOLUCE



DOPPIO BATTENTE
CON SOPRALUCE
A SESTO RIBASSATO



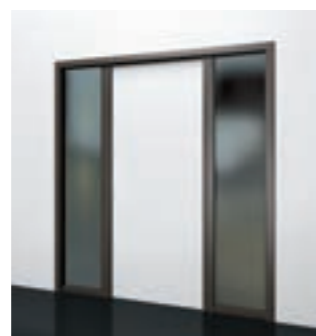
DOPPIO BATTENTE
CON SOPRALUCE
A SESTO



DOPPIO BATTENTE CON
SOPRALUCE A SESTO RIBASSATO
E DOPPIO FIANCOLUCE



UN BATTENTE CON SOPRALUCE
A SESTO RIBASSATO E DOPPIO
FIANCOLUCE



UN BATTENTE
CON DOPPIO
FIANCOLUCE



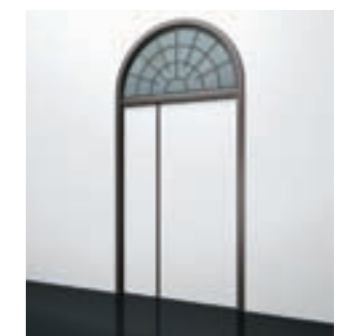
UN BATTENTE
CON SOPRALUCE A SESTO
E DOPPIO FIANCOLUCE



DOPPIO BATTENTE
CON SOPRALUCE A SESTO
E DOPPIO FIANCOLUCE



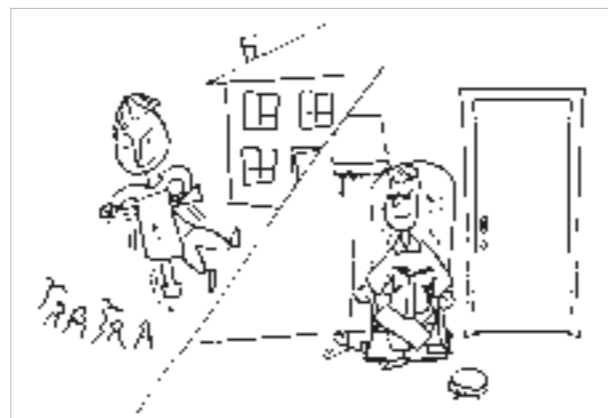
DOPPIO BATTENTE
CON SOPRALUCE
E DOPPIO FIANCOLUCE



DOPPIO BATTENTE
CON SOPRALUCE
A SESTO CON GRATA



ABBATTIMENTO TERMICO
da 2.7 a 1.1 w/m2.k secondo EN ISO 10071



ABBATTIMENTO ACUSTICO
da 38 dB a 42 dB secondo EN ISO 140/3 e EN ISO 717-1



RESISTENZA ALL'EFFRAZIONE
Classe 3 secondo ENV 1627



TENUTA AL VENTO
fino a classe C5 secondo UNI EN 12210



PERMEABILITÀ ALL'ARIA
fino a classe 4 secondo UNI EN 12207



TENUTA ACQUA
fino a classe 8 secondo UNI EN 12208

MISURE PER IL TELAIO E C. T. STANDARD O RIDOTTI

A	B	C	D
900	2100	1020	2160
850	2100	970	2160
800	2100	920	2160
900	2200	1020	2260
850	2200	970	2260
800	2200	920	2260

COME RICAVARE LE MISURE	ES
LARGHEZZA VANO MURO	1030
GIOCO D'USO	10
60	60
60	60

A LARGHEZZA PASSAGGIO = 900	
ALTEZZA VANO MURO	2170
GIOCO D'USO	10
60	60

B ALTEZZA PASSAGGIO = 2100
PER ORDINI FORNIRE DIMENSIONI A B DISPONIBILI ANCHE FUORI MISURA

A	B	C	D
900	2100	1020	2160
850	2100	970	2160
800	2100	920	2160
900	2200	1020	2260
850	2200	970	2260
800	2200	920	2260

COME RICAVARE LE MISURE	ES
LARGHEZZA VANO MURO	1030
GIOCO D'USO	10
60	60
60	60

A LARGHEZZA PASSAGGIO = 900	
ALTEZZA VANO MURO	2170
GIOCO D'USO	10
60	60

B ALTEZZA PASSAGGIO = 2100
PER ORDINI FORNIRE DIMENSIONI A B DISPONIBILI ANCHE FUORI MISURA

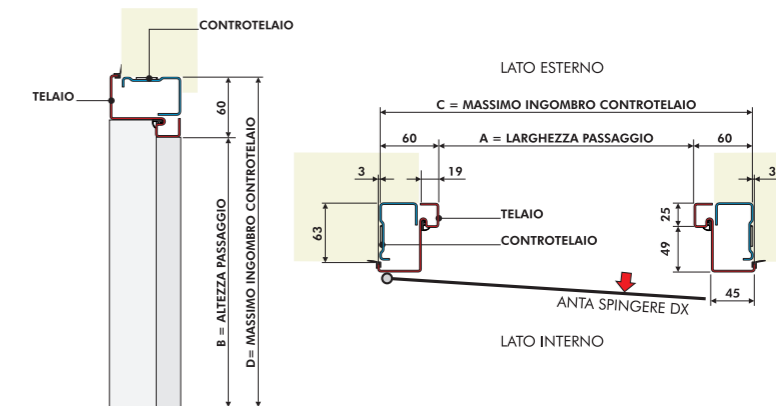
MISURE PER TELAIO RIDOTTO E C. T. SUPER RIDOTTO

A	B	C	D
900	2100	980	2140
850	2100	930	2140
800	2100	880	2140
900	2200	980	2240
850	2200	930	2240
800	2200	880	2240

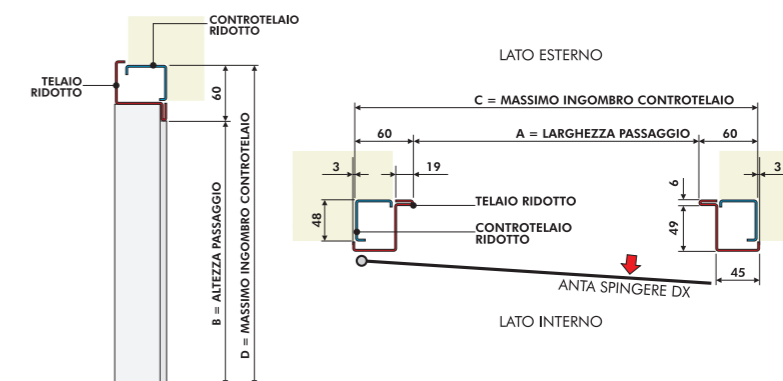
COME RICAVARE LE MISURE	ES
LARGHEZZA VANO MURO	990
GIOCO D'USO	10
40	40
40	40

A LARGHEZZA PASSAGGIO = 900	
ALTEZZA VANO MURO	2150
GIOCO D'USO	10
40	40

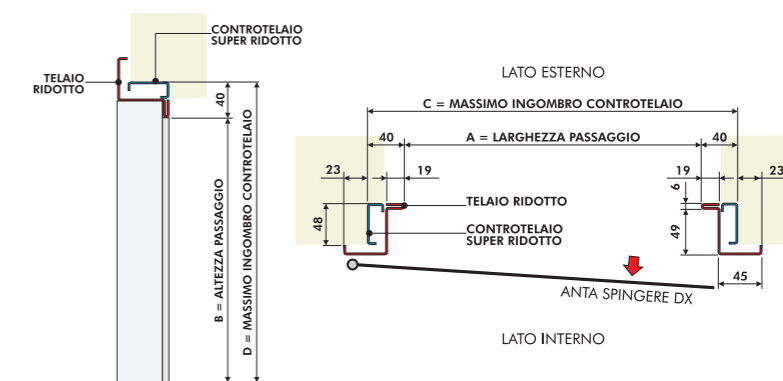
B ALTEZZA PASSAGGIO = 2100
PER ORDINI FORNIRE DIMENSIONI A B DISPONIBILI ANCHE FUORI MISURA



MISURE STANDARD PER IL TELAIO E CONTROTELAIO



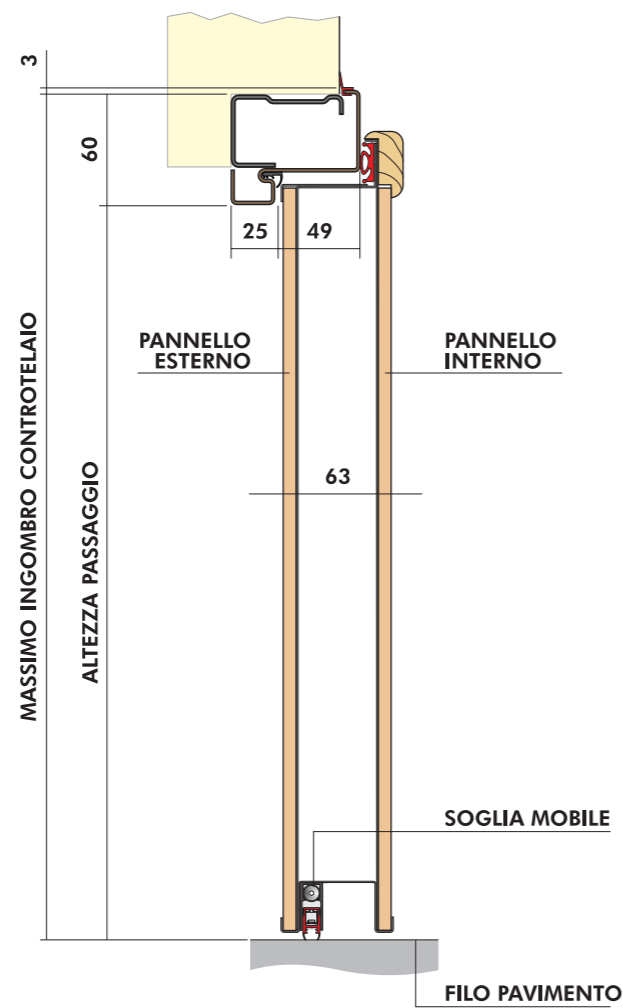
MISURE STANDARD PER IL TELAIO E CONTROTELAIO RIDOTTI



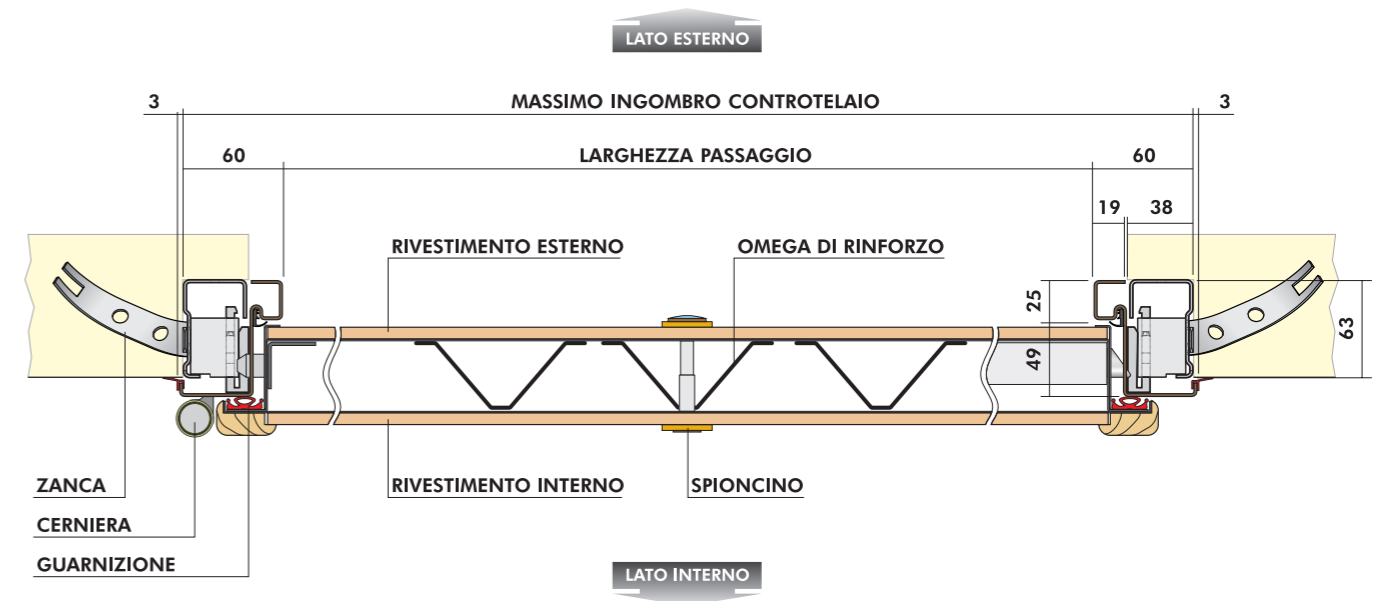
MISURE STANDARD PER IL TELAIO RIDOTTO E CONTROTELAIO SUPER RIDOTTO

Con HI-FI si può scegliere tra misure standard diverse, sia in larghezza sia in altezza, adatte per soddisfare qualsiasi esigenza. In più Dierre realizza anche porte su misura, per consentire l'adattamento ideale allo stile e alla struttura della vostra casa.

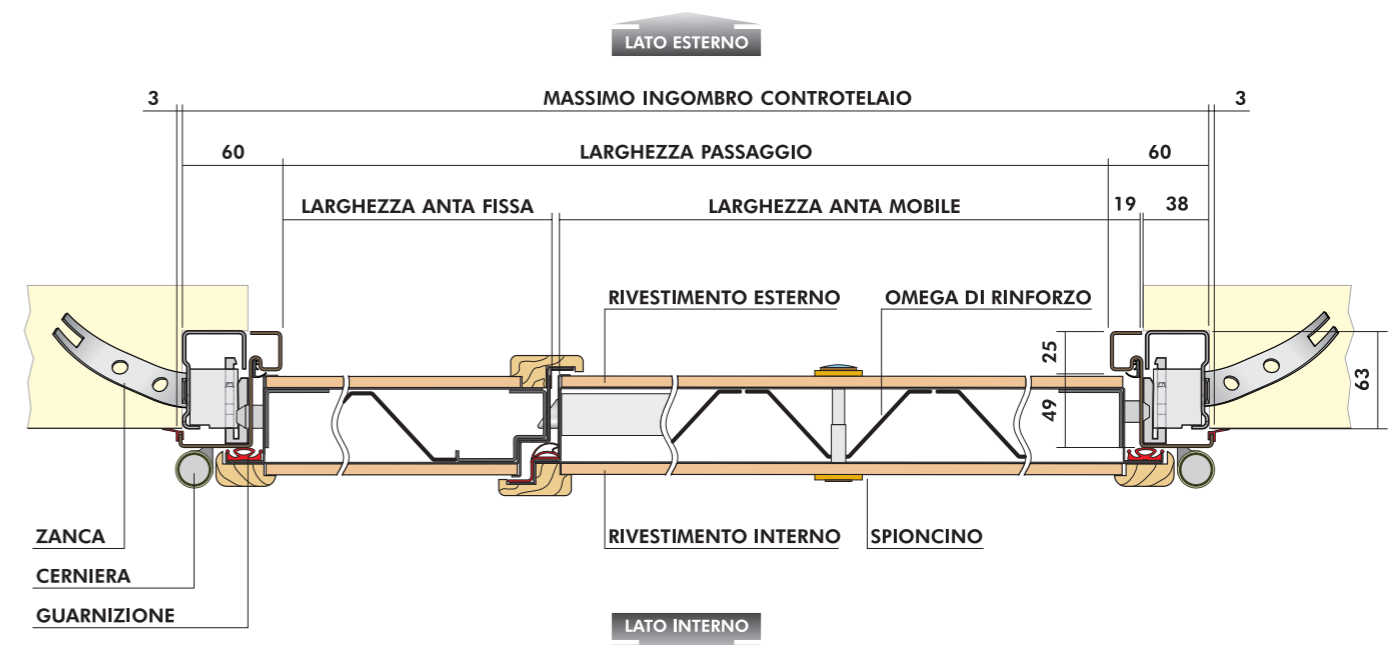
SCHEMA TECNICO HI-FI - HI-FI DB

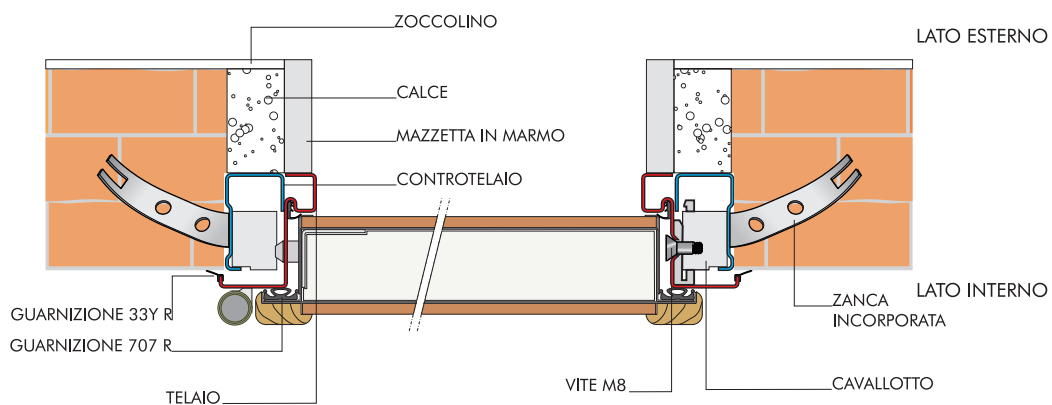


HI-FI

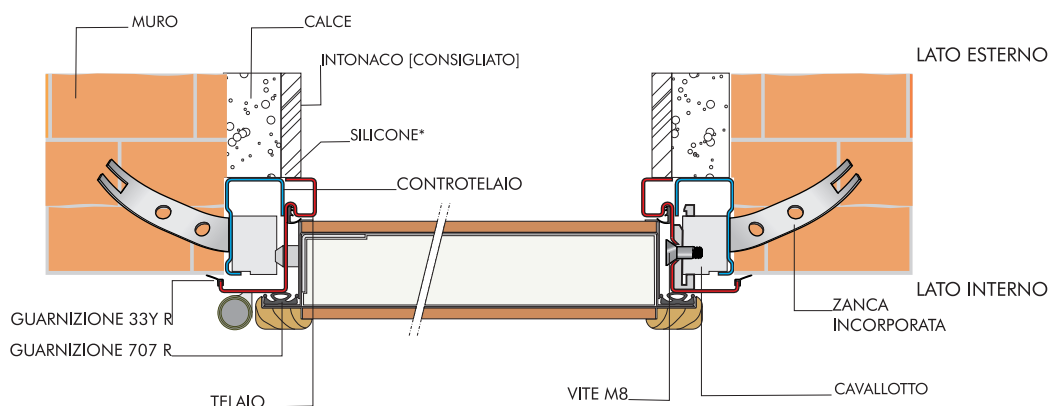


HI-FI DB

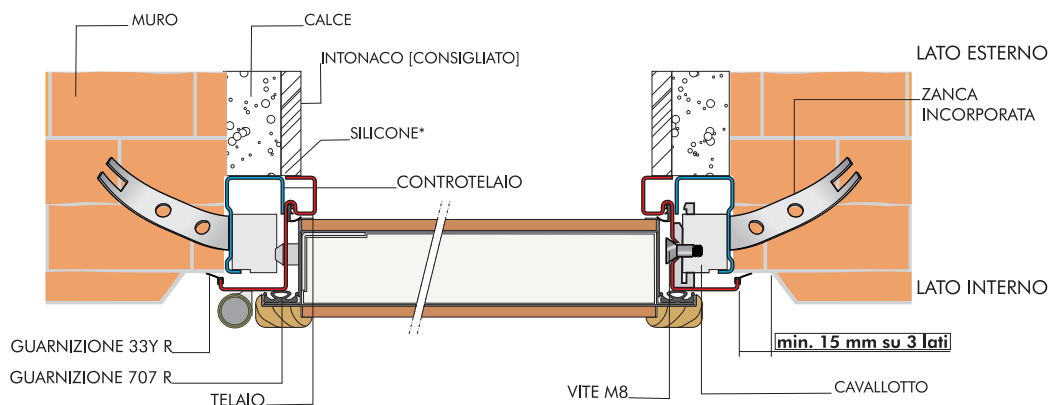




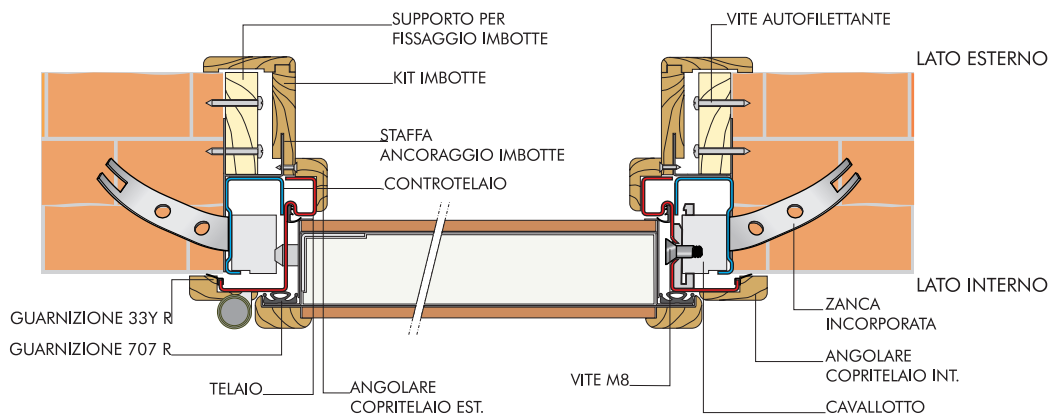
FINITURA MARMO



FINITURA INTONACO



FINITURA INTONACO CON SGUINCIO



FINITURA LEGNO

