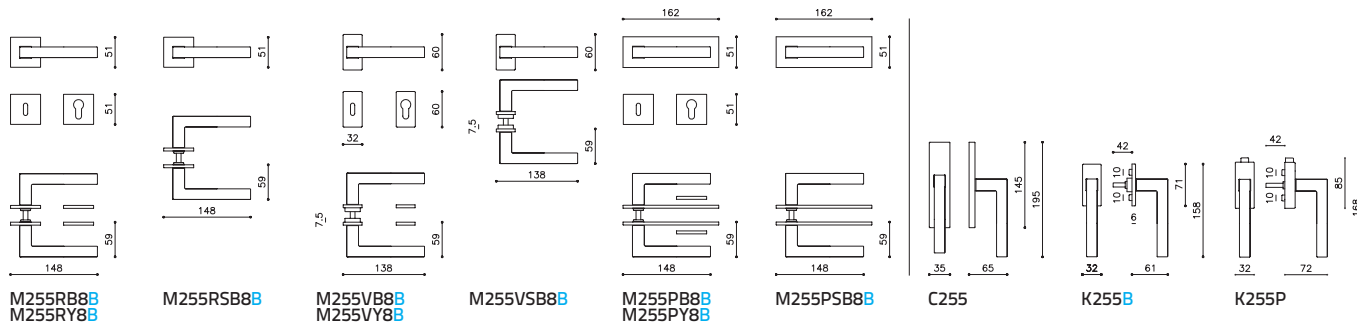


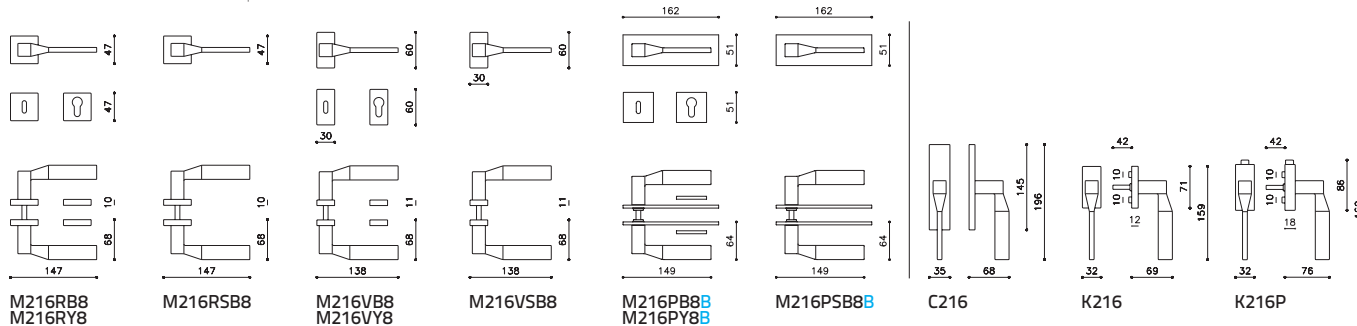
disegni tecnici

technical drawings

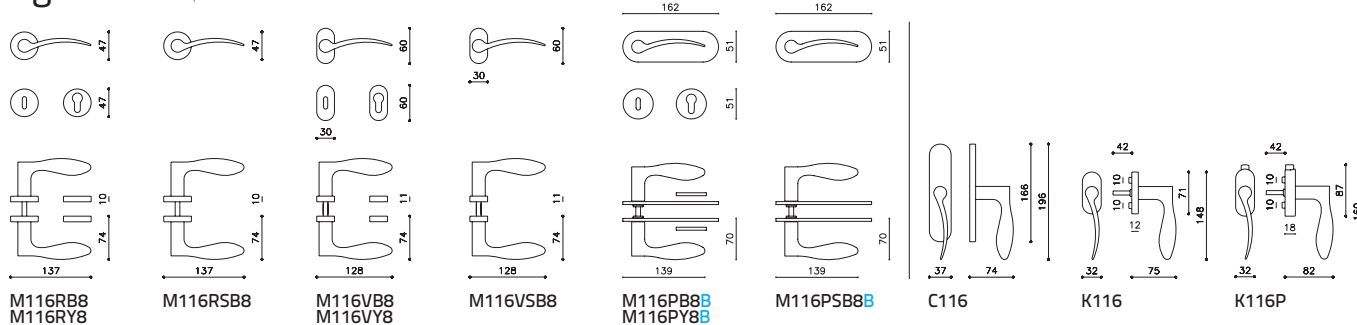
ABC M2155 (p.10)



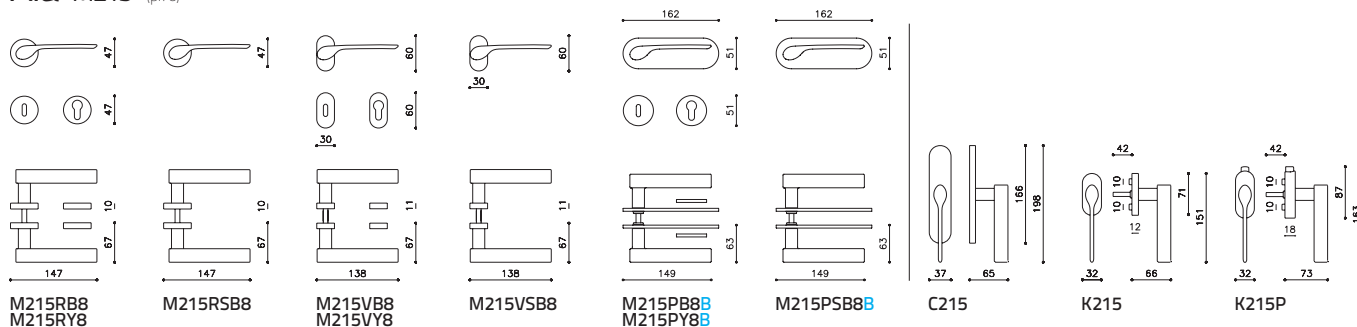
Adamant M216 (p.28)



Agata M116 (p.126)



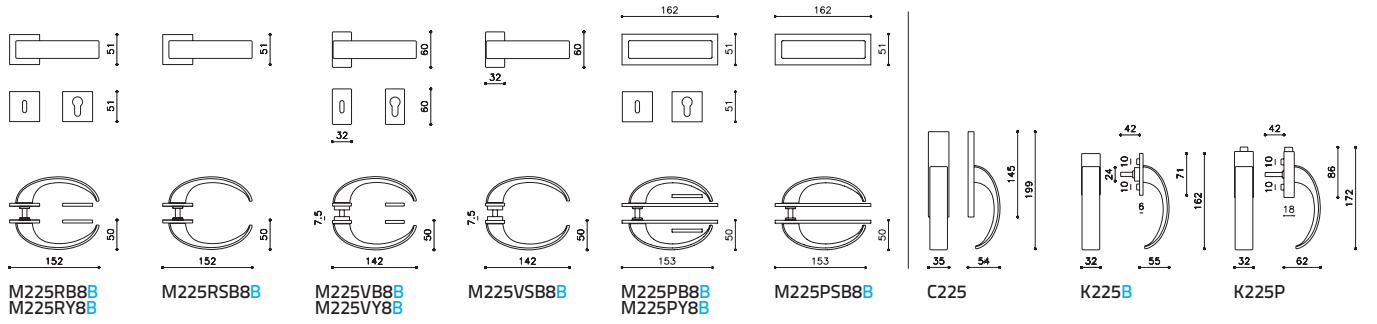
Ala M215 (p.76)



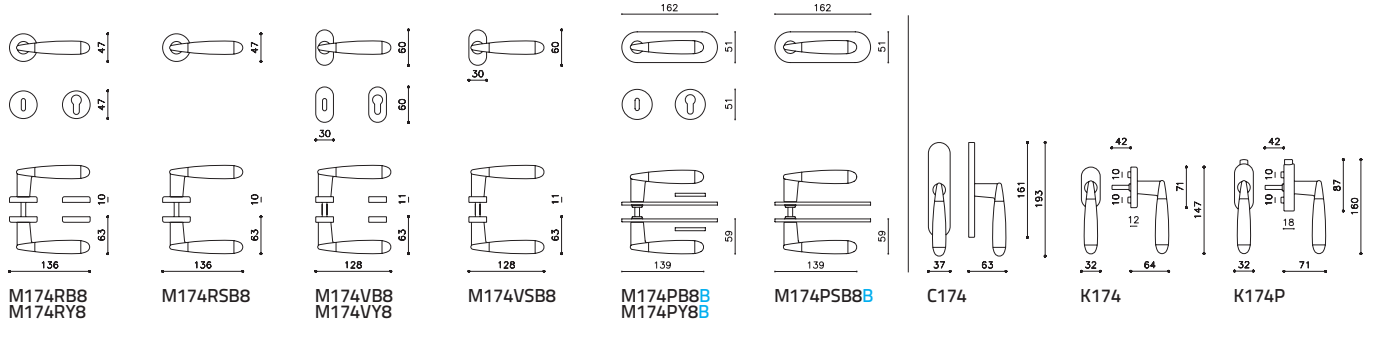
Alexandra M150 (p.66)



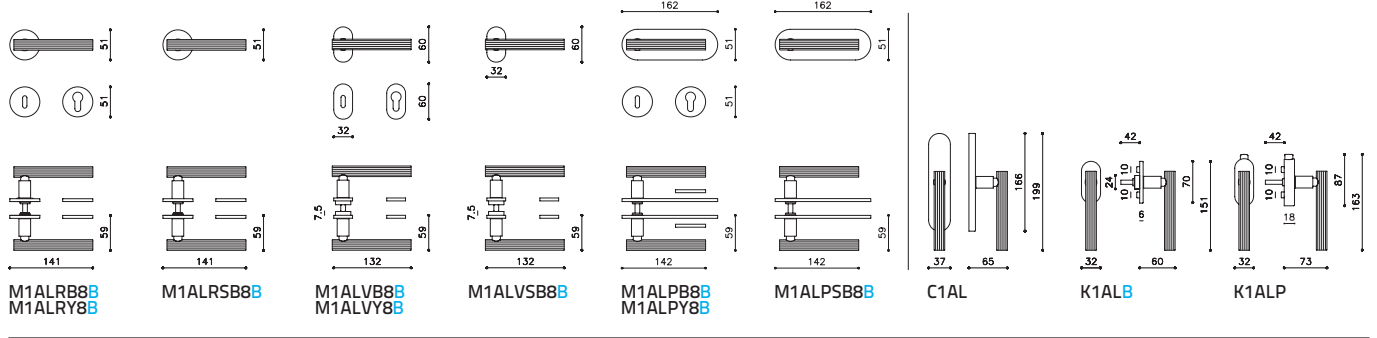
Arc M225 (p.48)



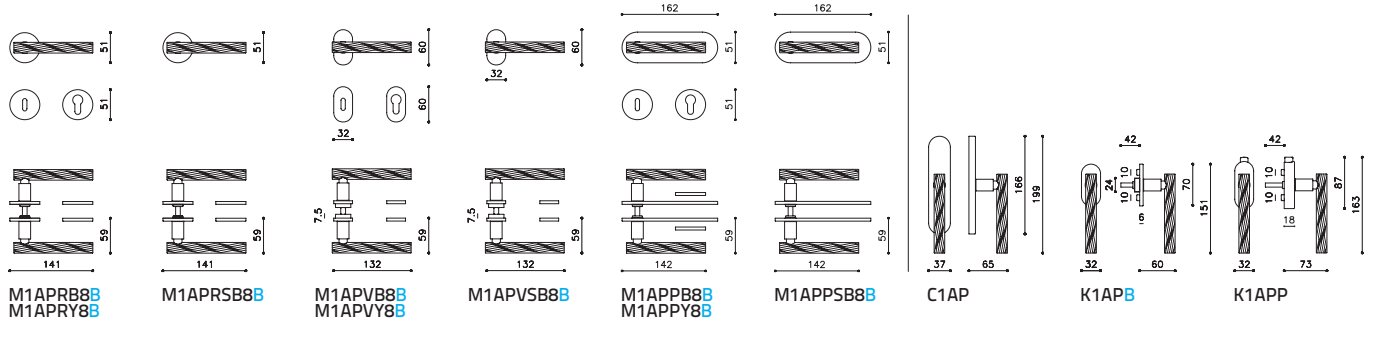
Aster M174 (p.146)



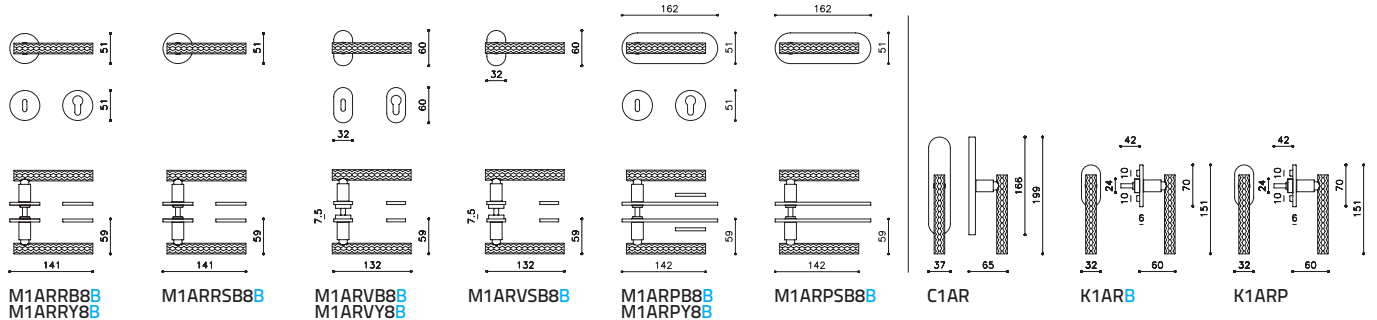
Atena Ligne M1AL (p.190)



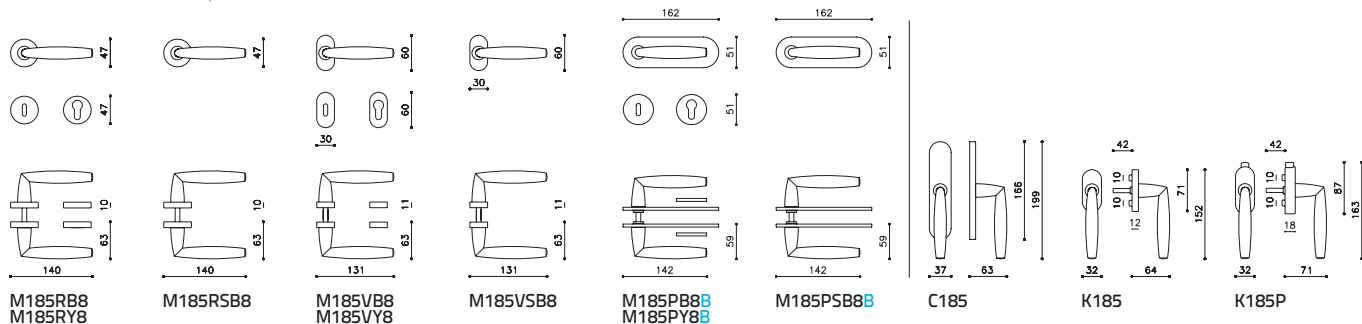
Atena Panier M1AP (p.194)



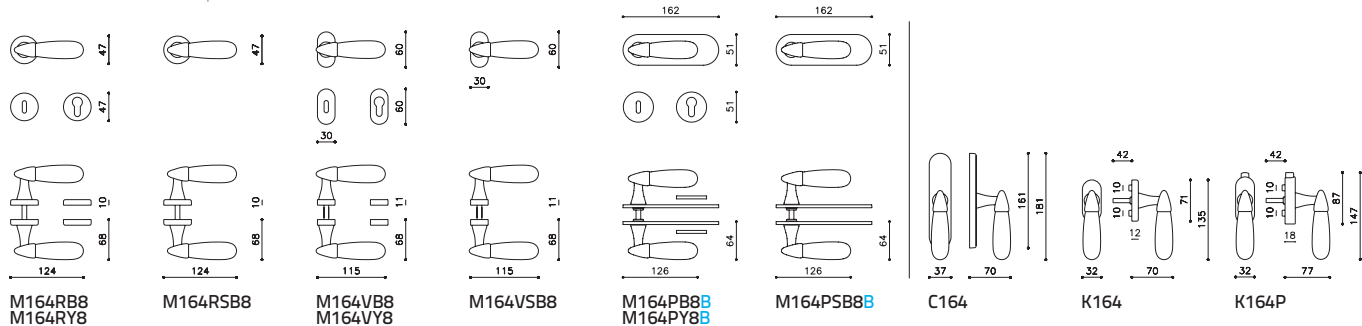
Atena Rank M1AR (p.192)



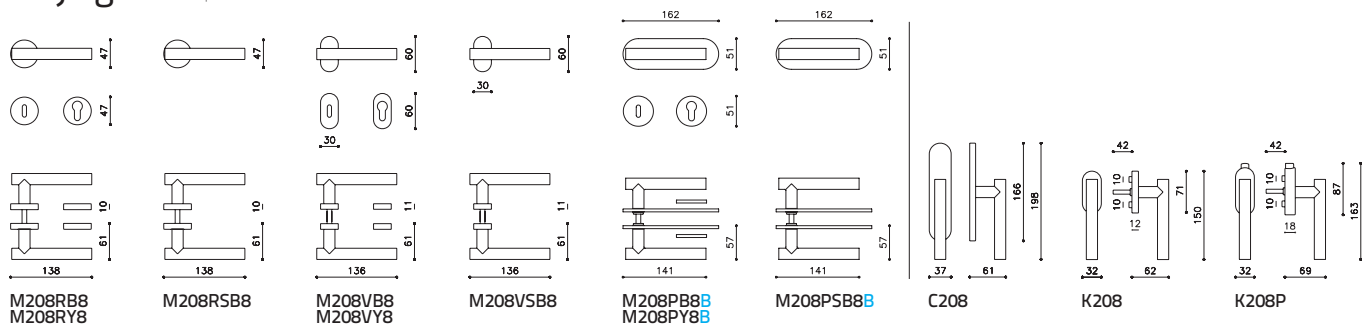
Aurelia M185 (p.145)



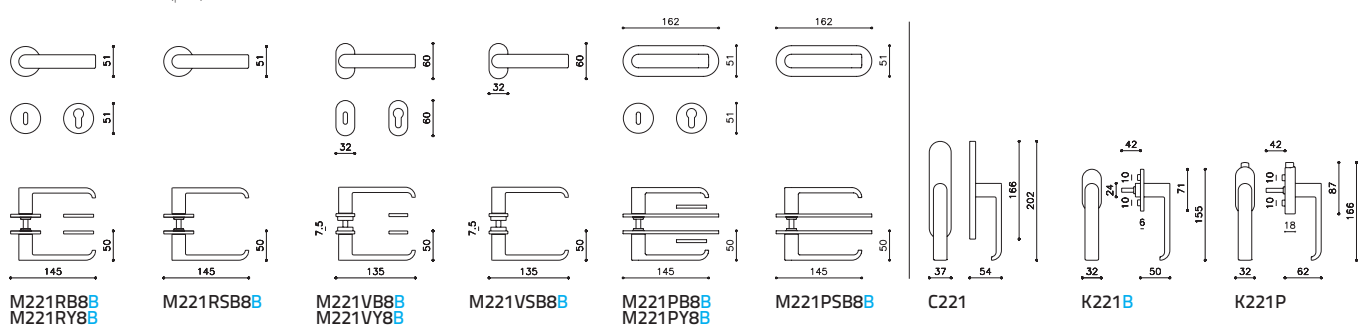
Aurora M164 (p.170)



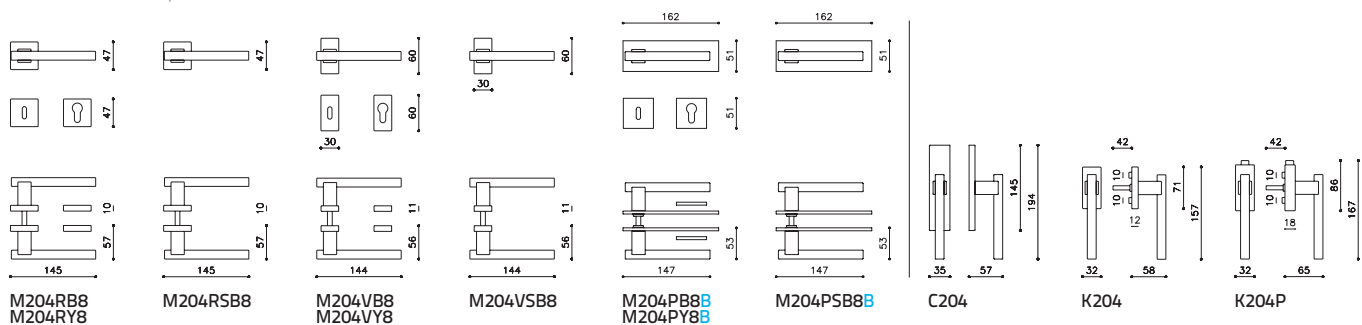
Beijing M208 (p.88)



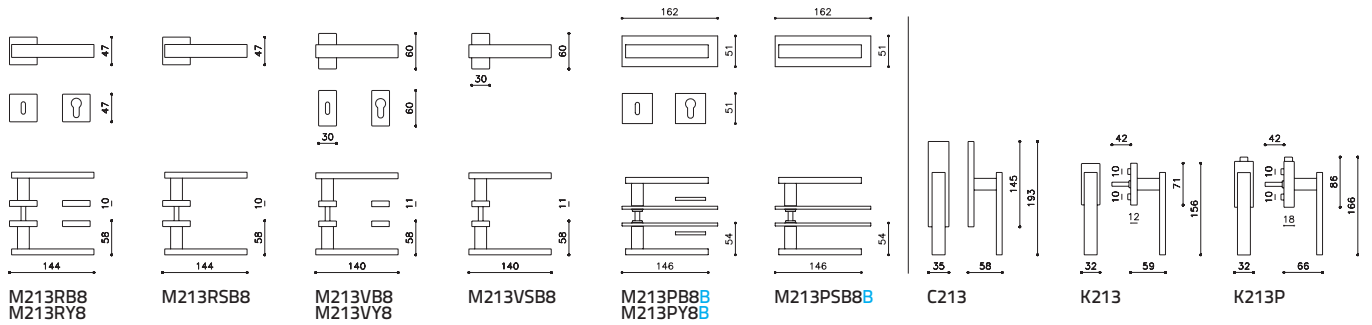
Beta M221 (p.92)



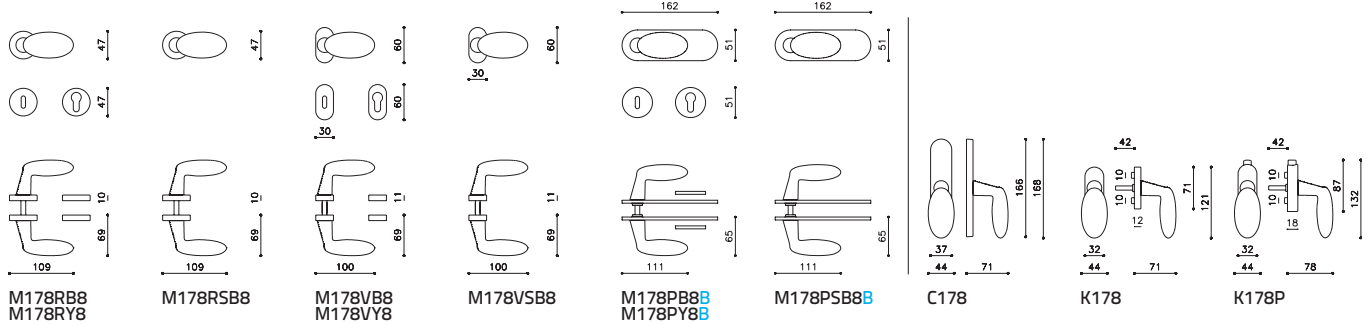
Bios M204 (p.36)



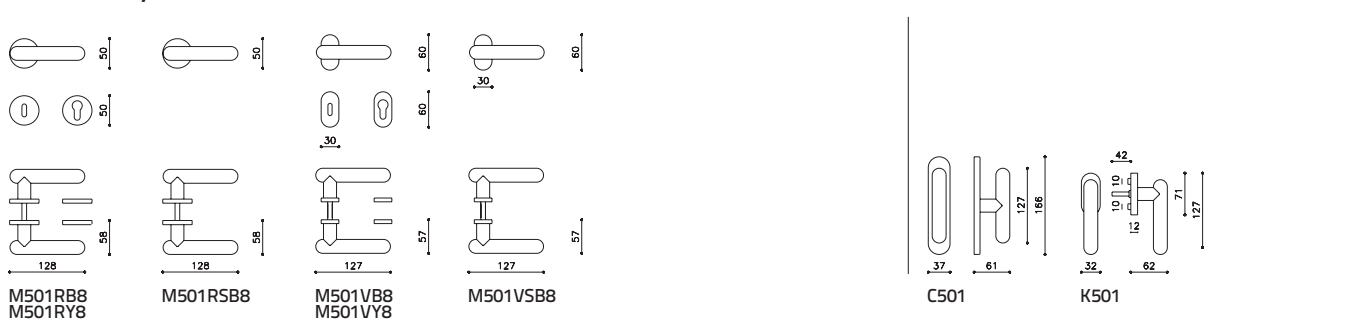
Blade M213 (p.40)



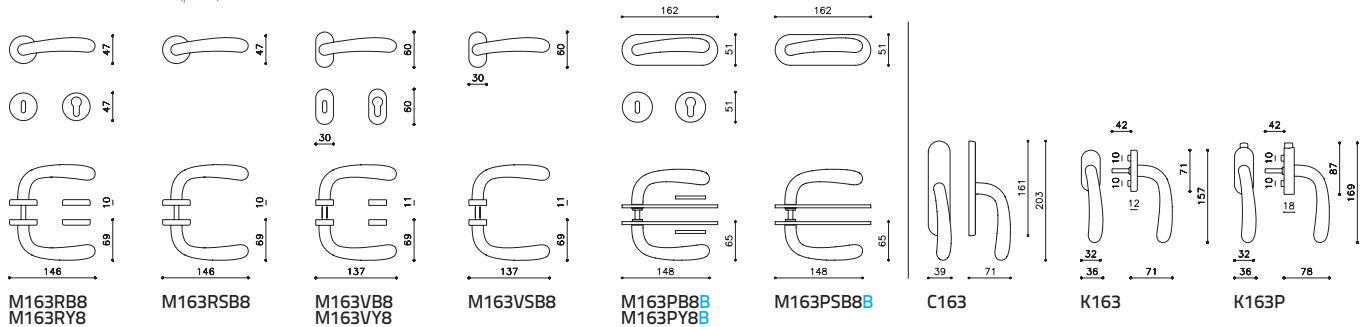
Blindo M178 (p.158)



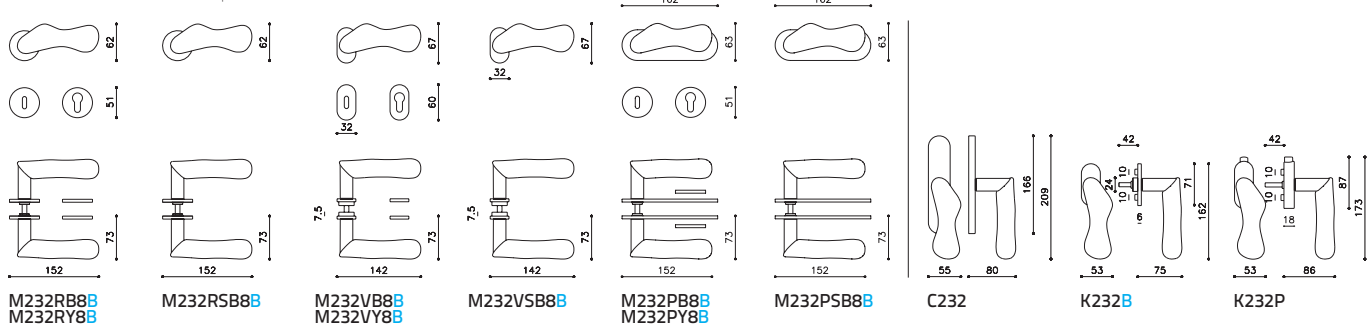
Boma Ny M501 (p.176)



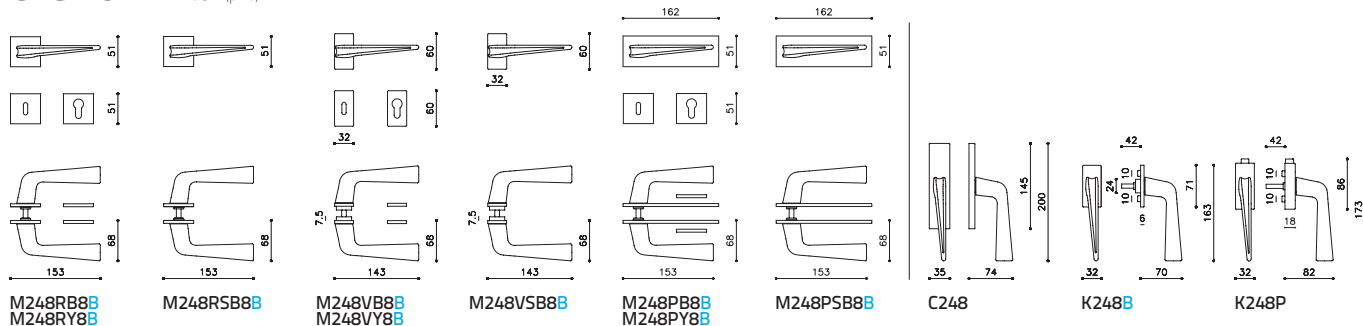
Bond M163 (p.134)



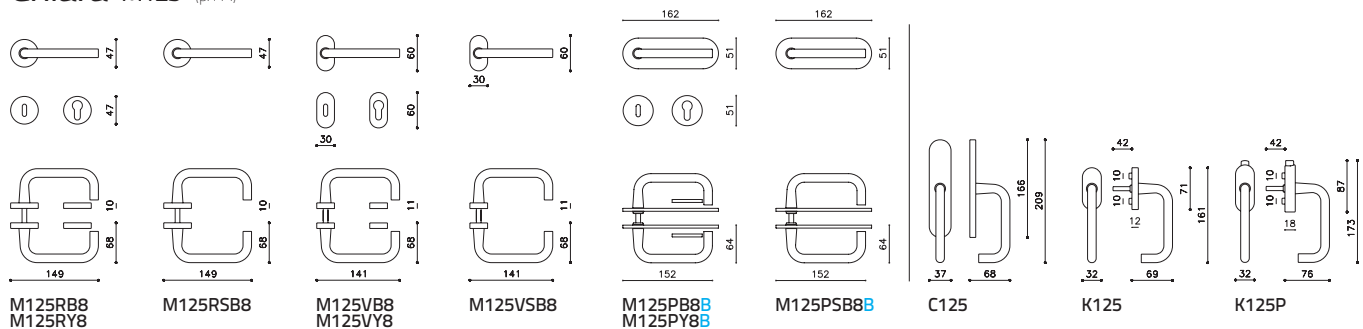
Chelsea M232 (p.172)



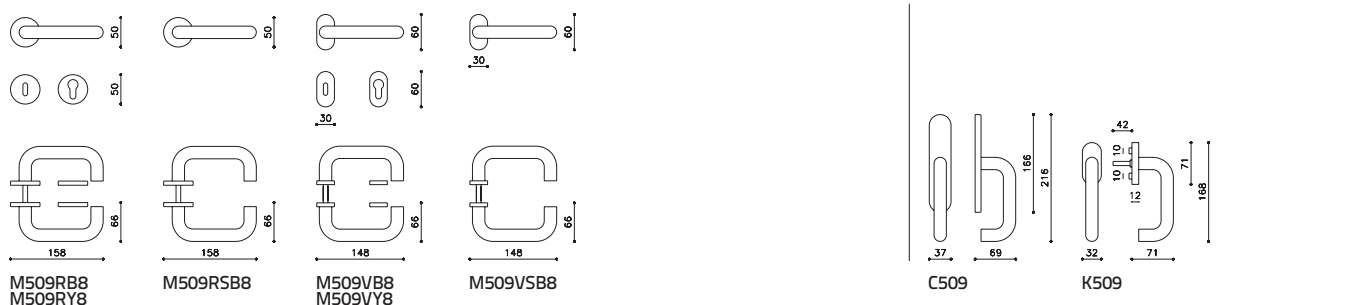
Chevron M248 (p.16)



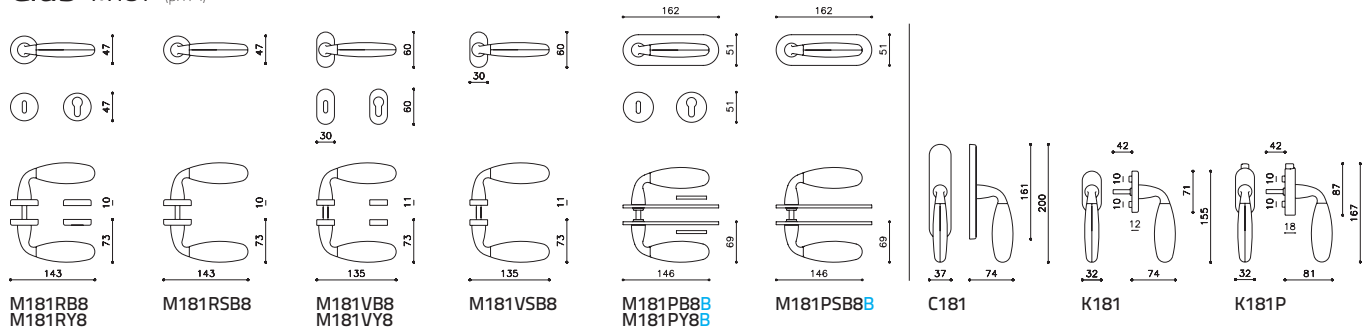
Chiara M125 (p.114)



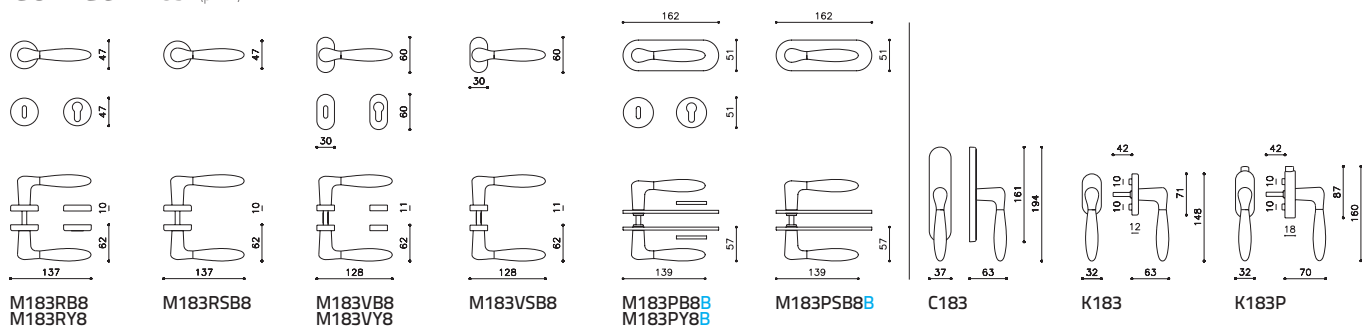
Chiara Ny M509 (p.180)



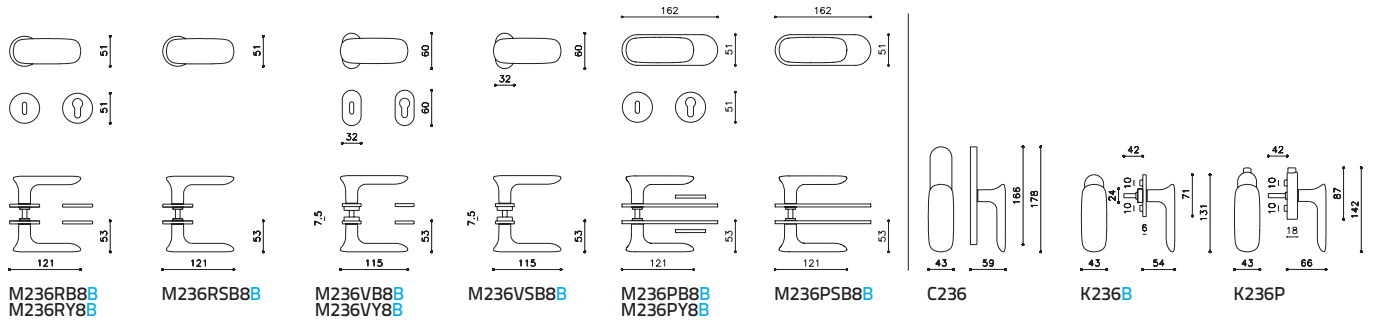
Club M181 (p.174)



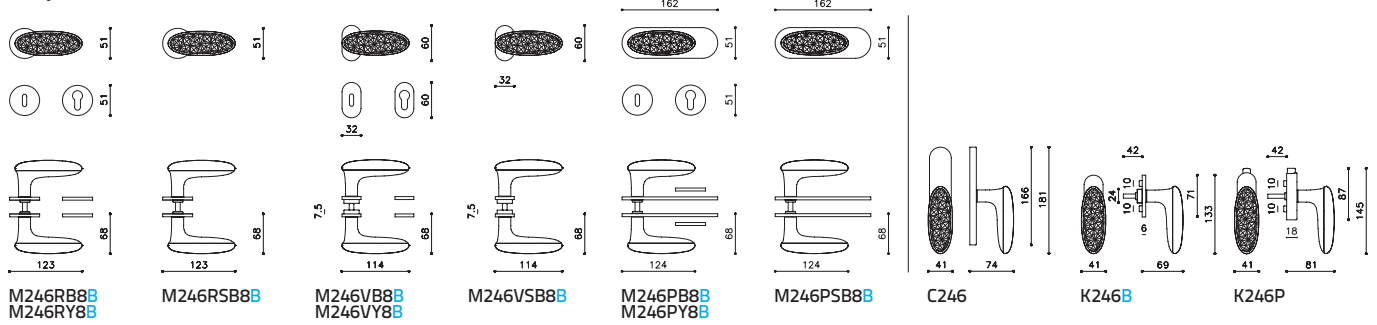
Comet M183 (p.142)



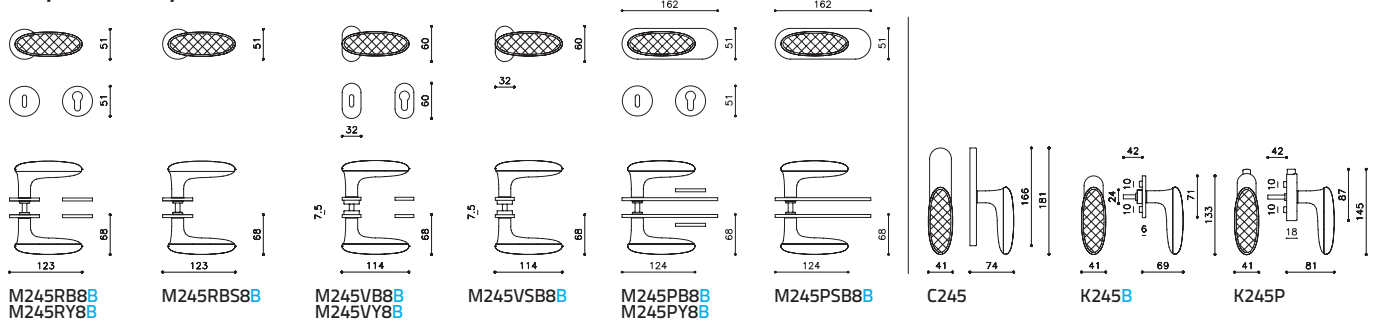
Conca M236 (p.154)



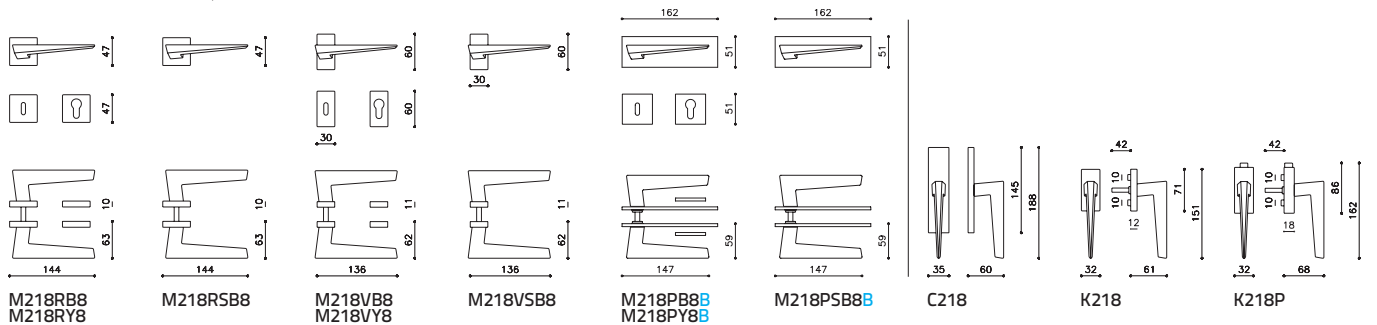
Crystal Diamond M246 (p.166)



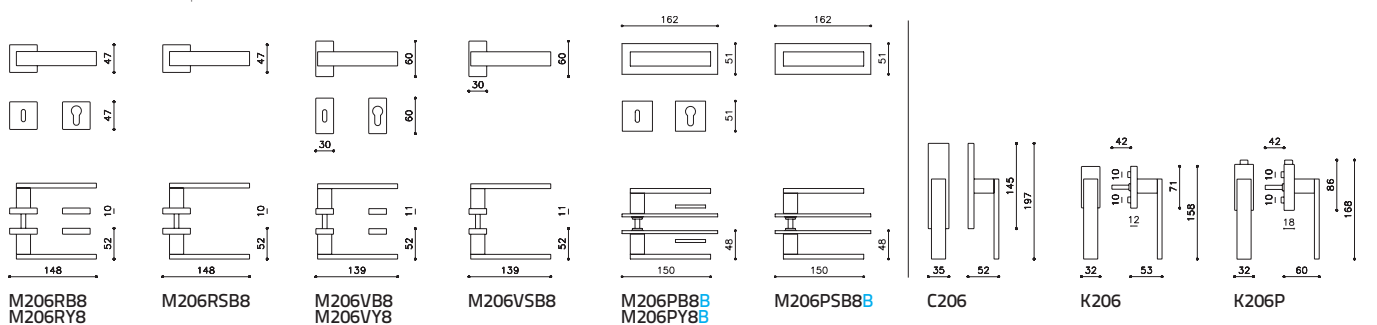
Crystal Royal M245 (p.168)



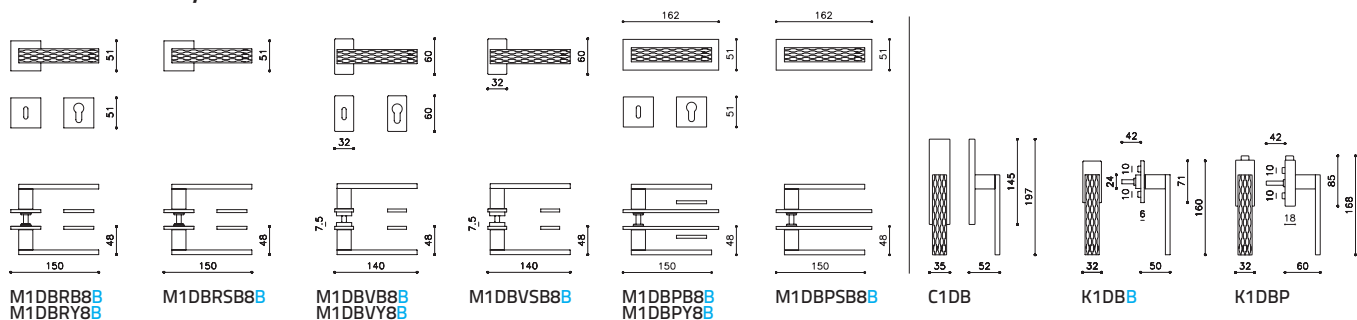
Denver M218 (p.20)



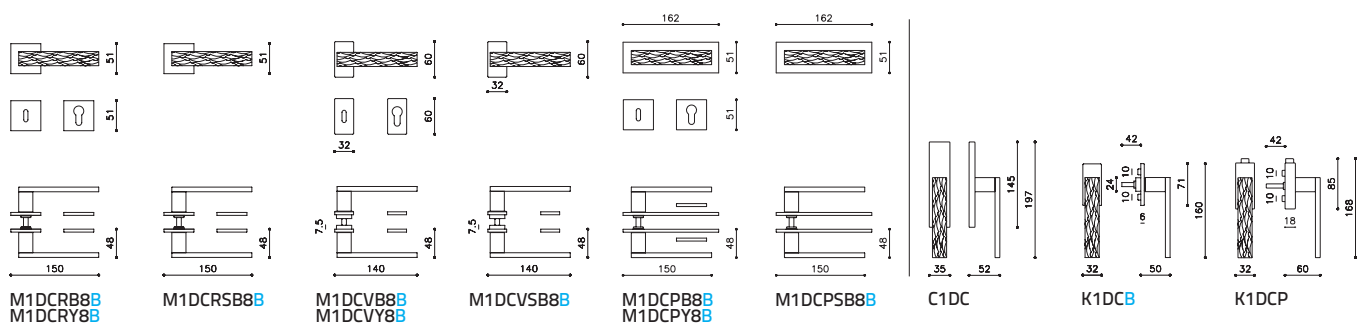
Diana M206 (p.38)



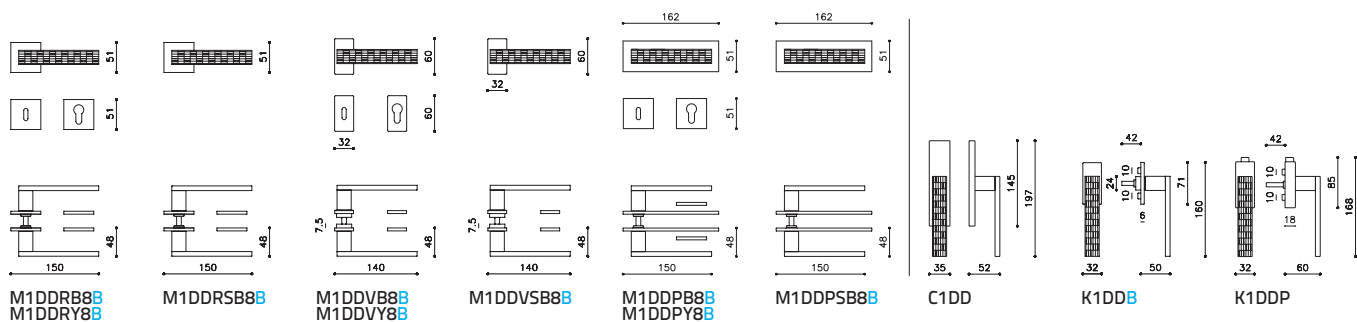
Diana Barley M1DB (p.184)



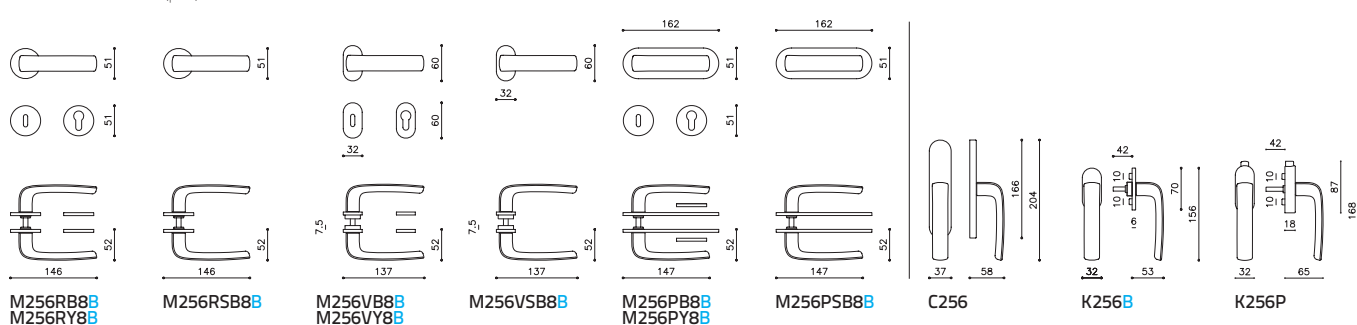
Diana Chevron M1DC (p.188)



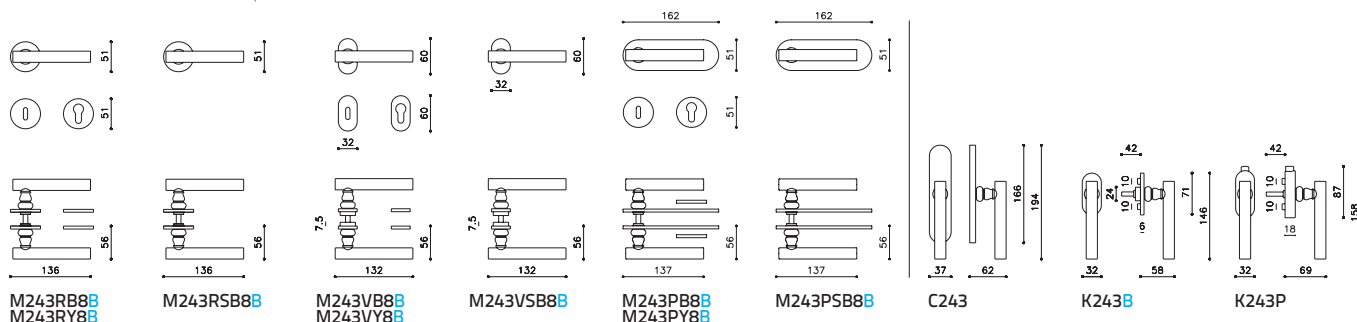
Diana Damier M1DD (p.185)



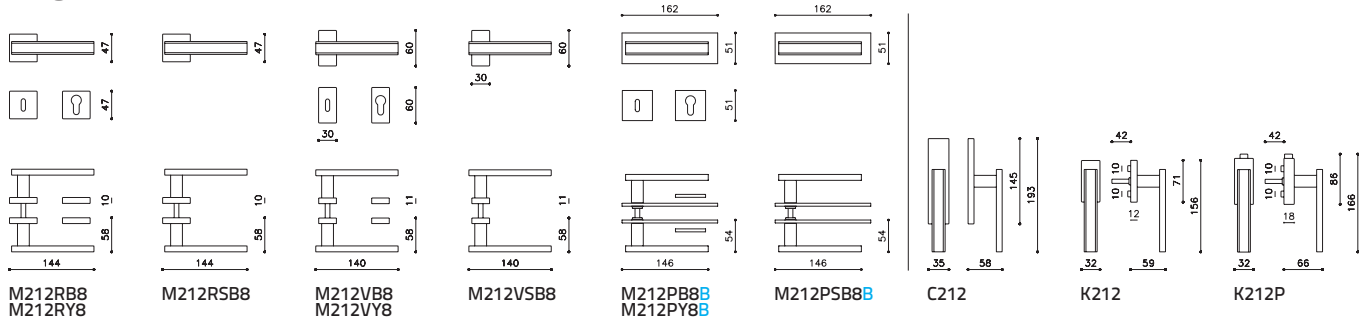
Diva M256 (p.54)



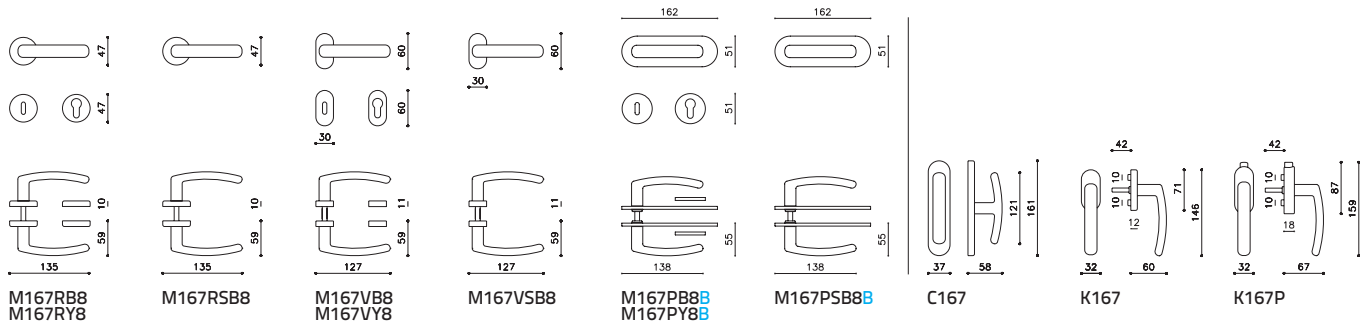
Dolce Vita M243 (p.86)



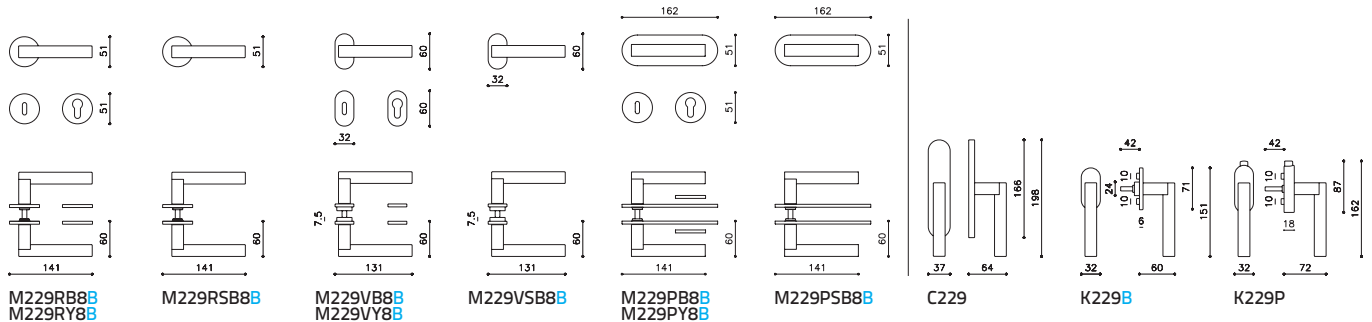
Edge M212 (p.162)



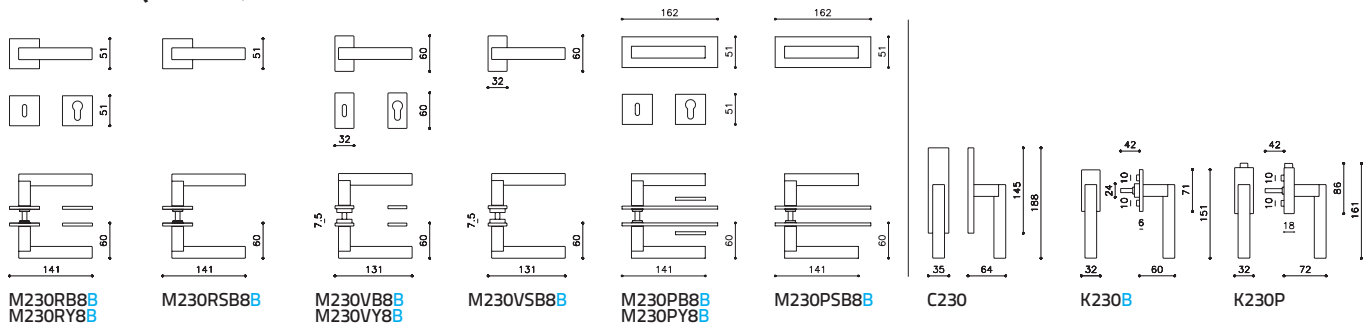
Emilia M167 (p.137)



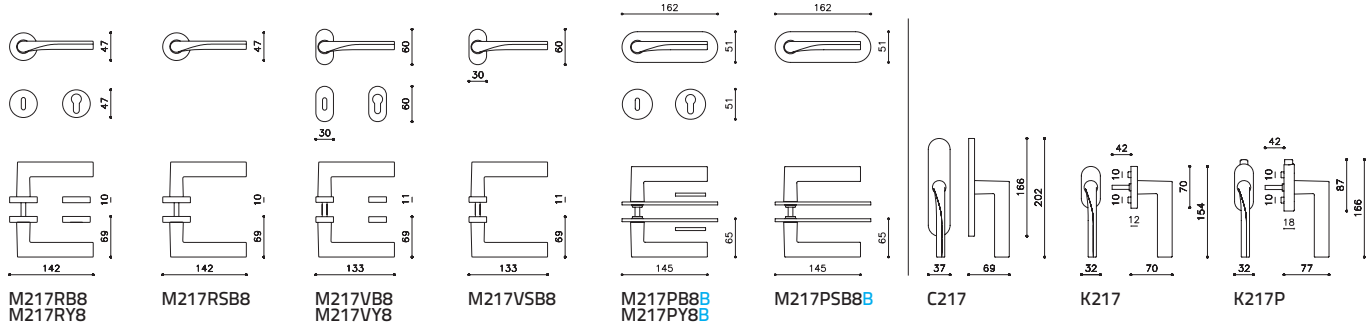
Euclide M229 (p.44)



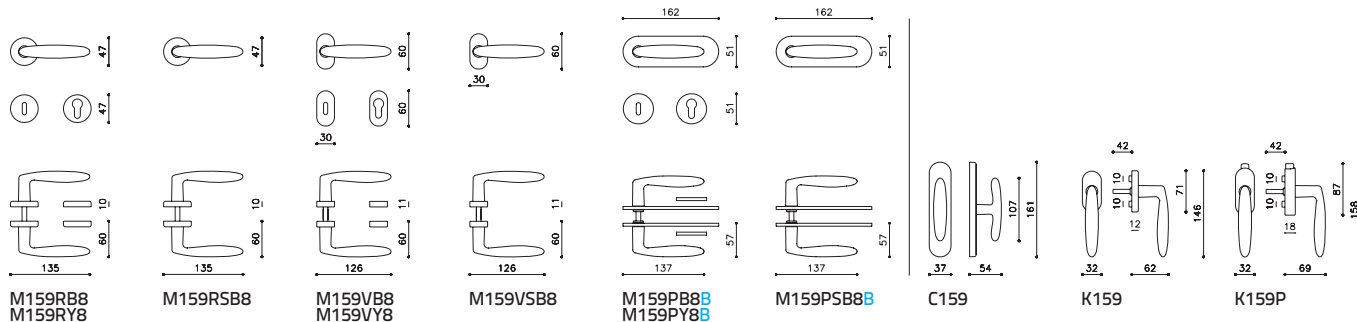
Euclide Q M230 (p.45)



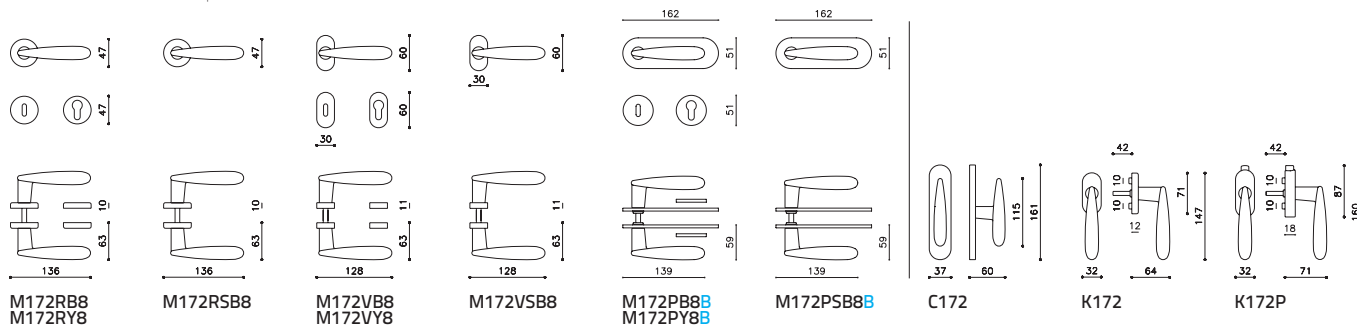
Fin M217 (p.78)



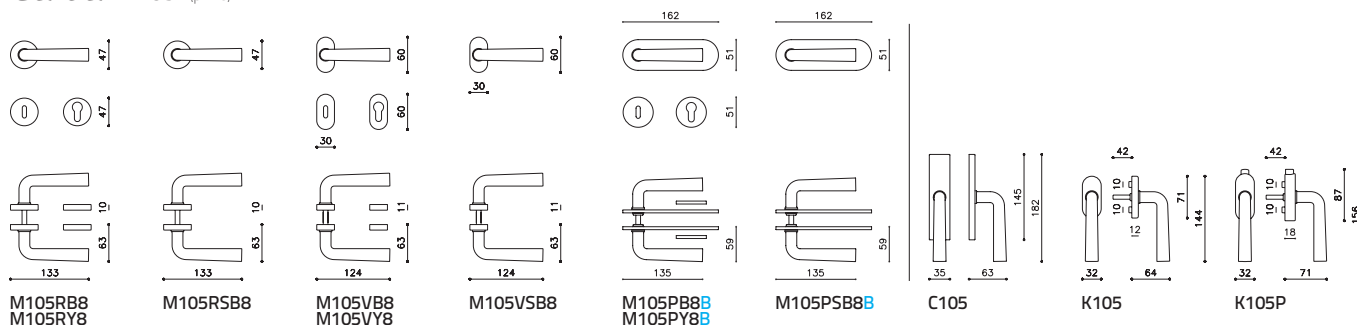
Flaminia M159 (p.140)



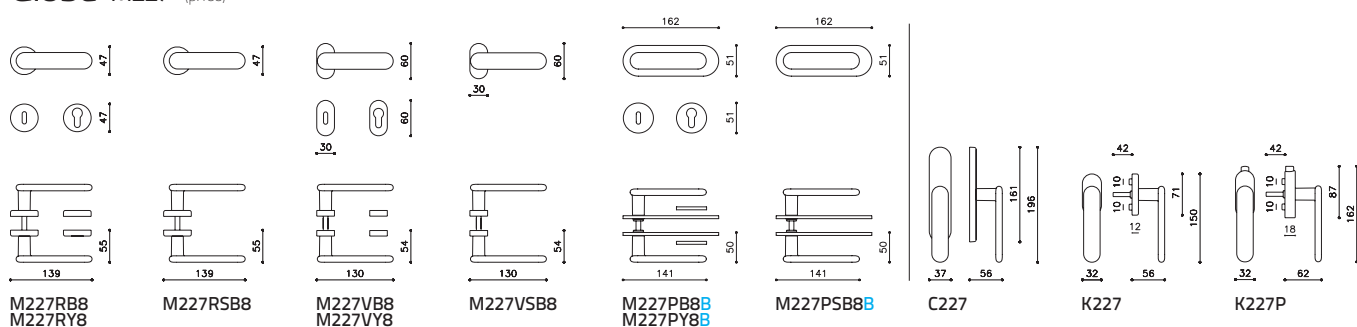
Futura M172 (p.147)



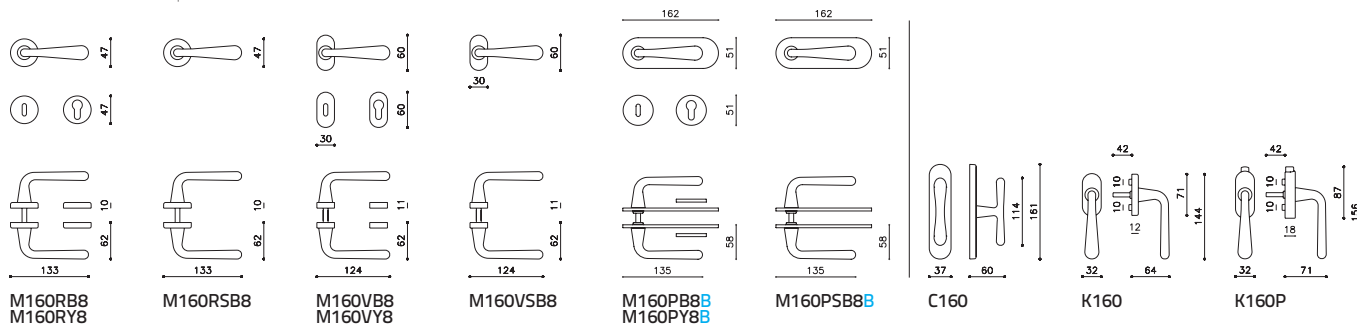
Garda M105 (p.148)



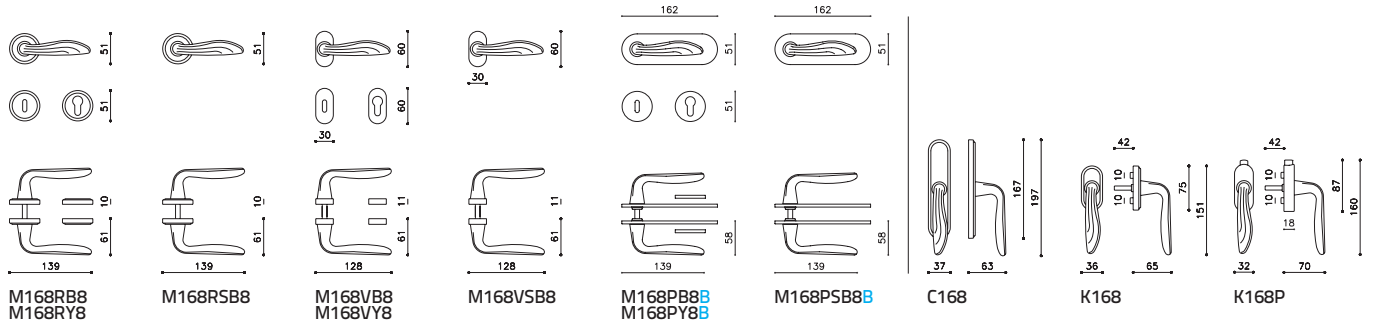
Globe M227 (p.100)



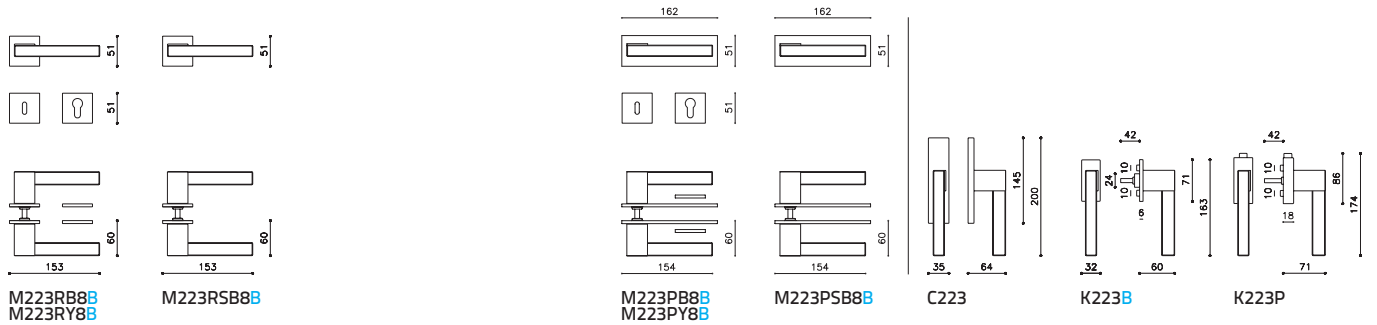
Golia M160 (p.136)



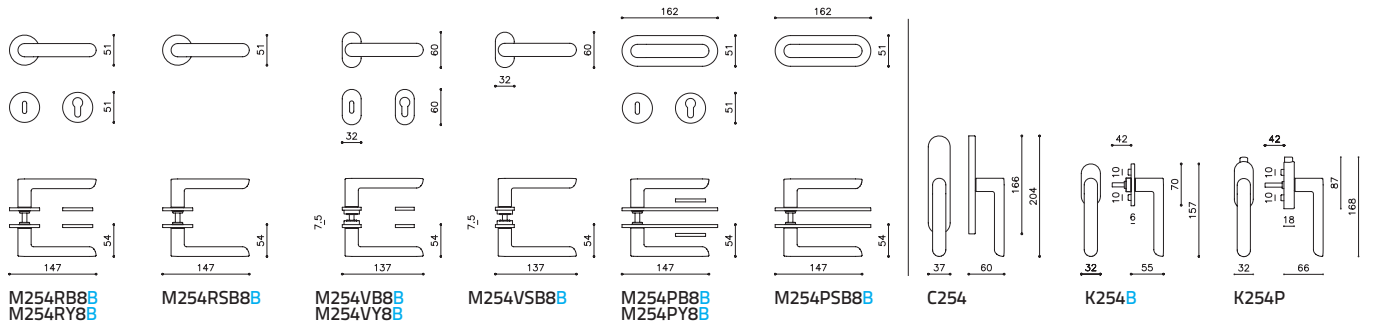
Icaro M168 (p.132)



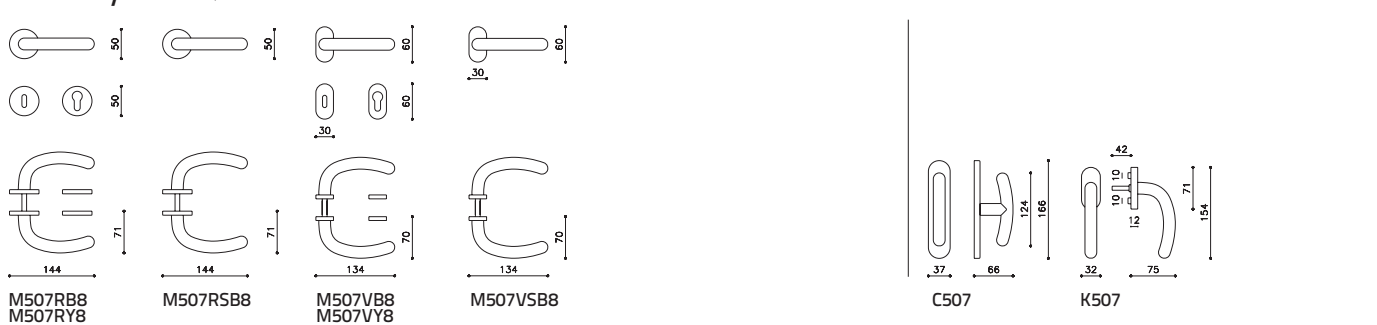
Ice Cube M223 (p.164)



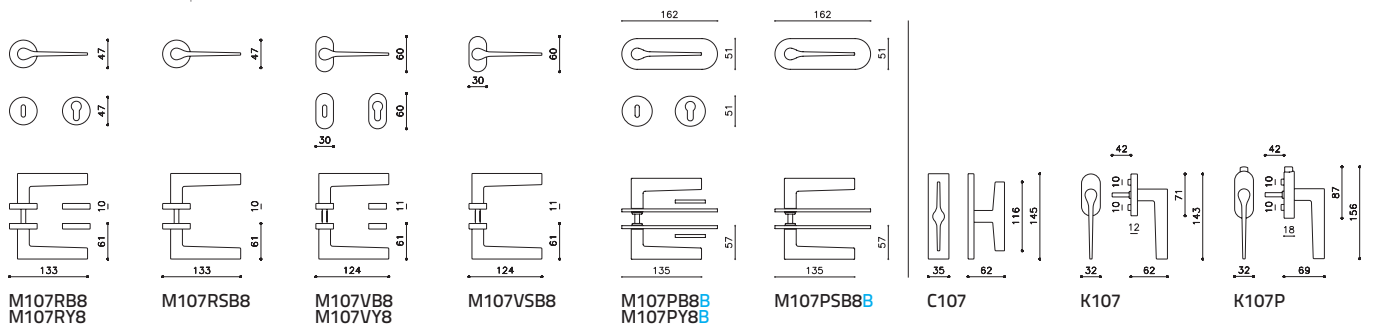
Icona M254 (p.94)



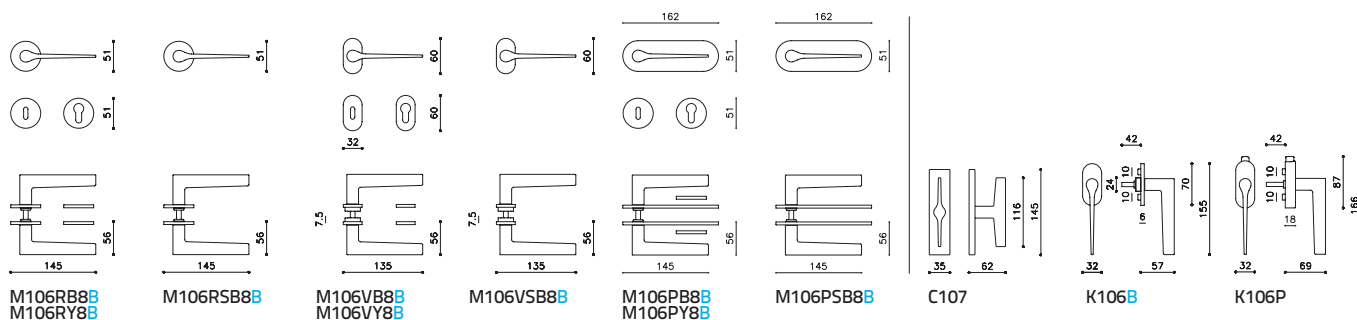
Iseo Ny M507 (p.178)



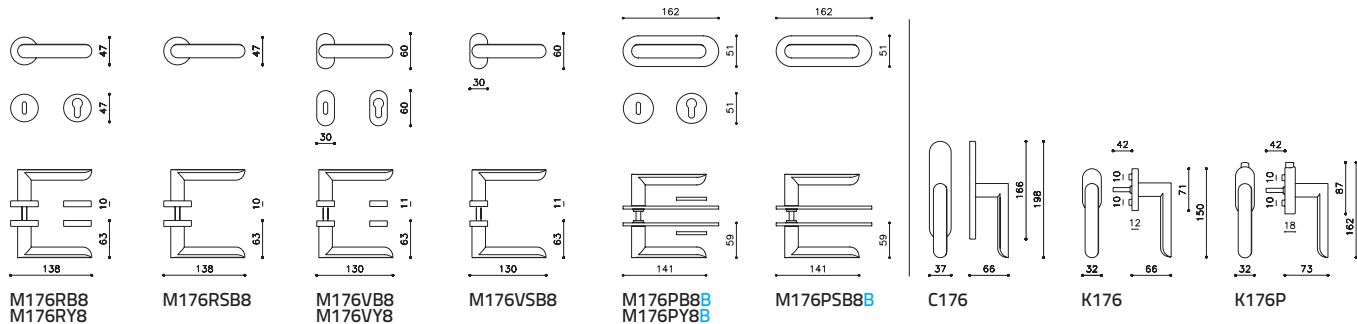
Lama M107 (p.72)



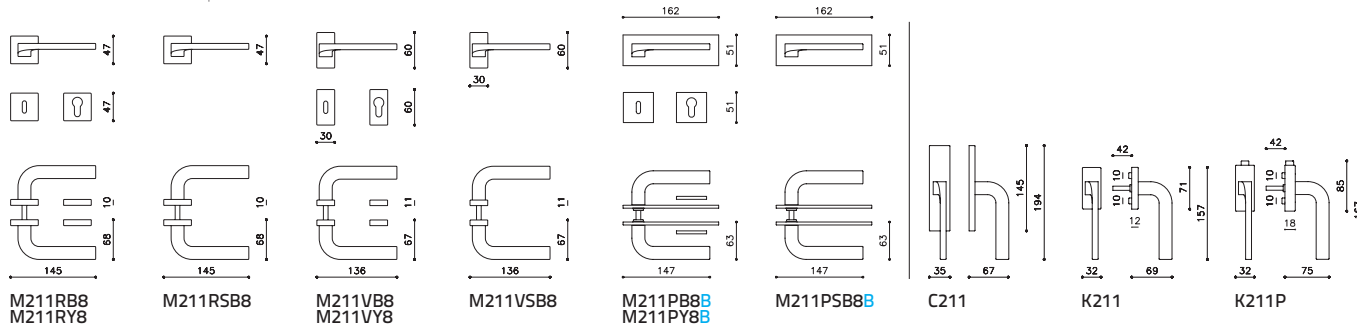
Lama L M106 (p.74)



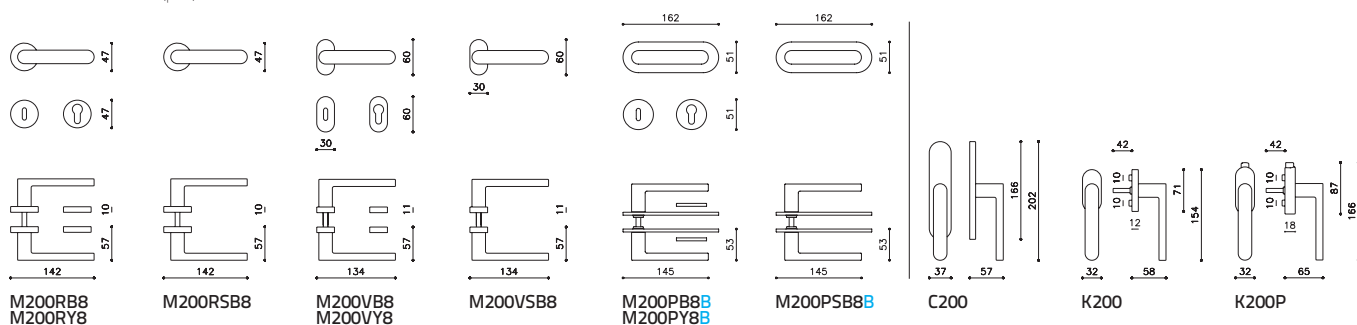
Laser M176 (p.104)



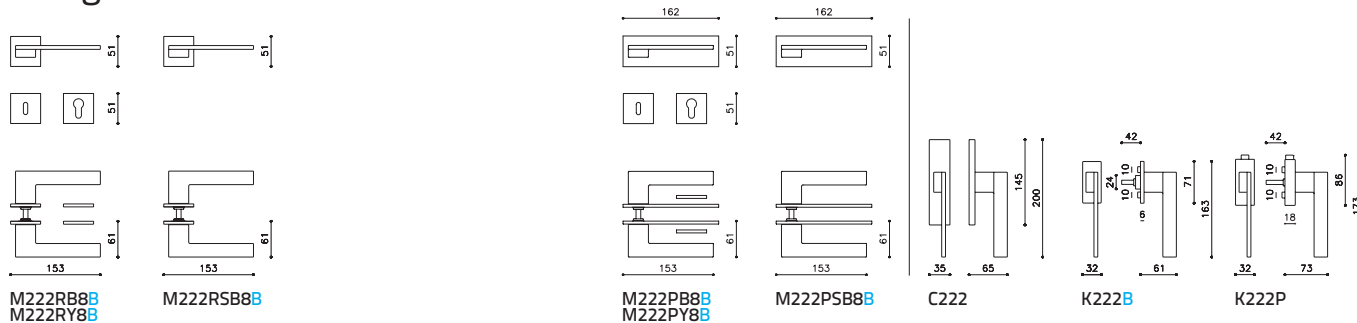
Lesmo M211 (p.24)



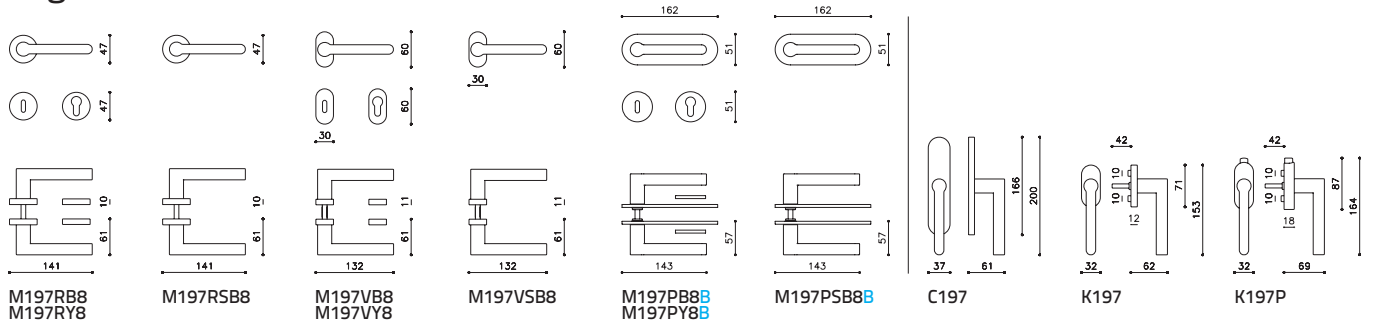
Link M200 (p.96)



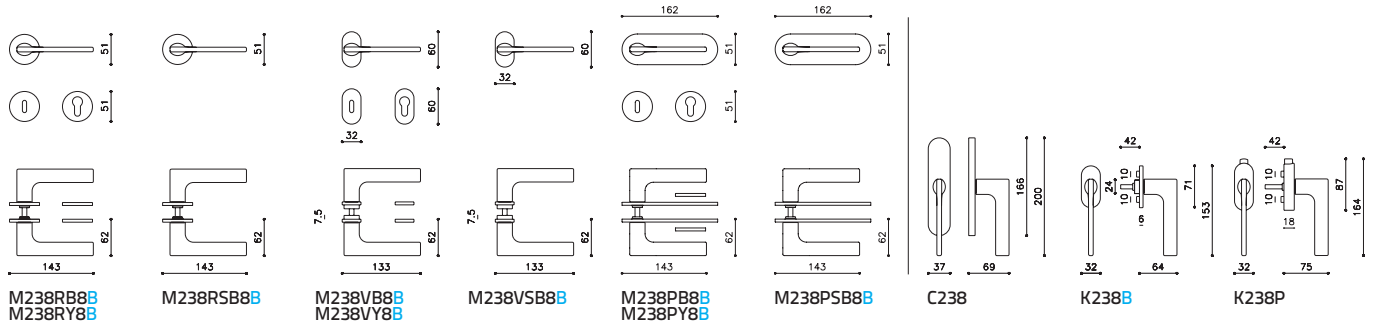
Living M222 (p.14)



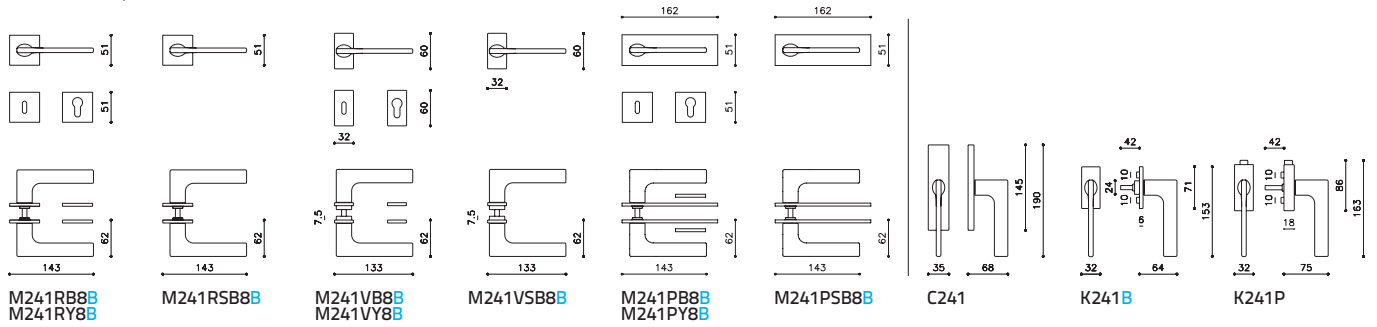
Logo M197 (p.98)



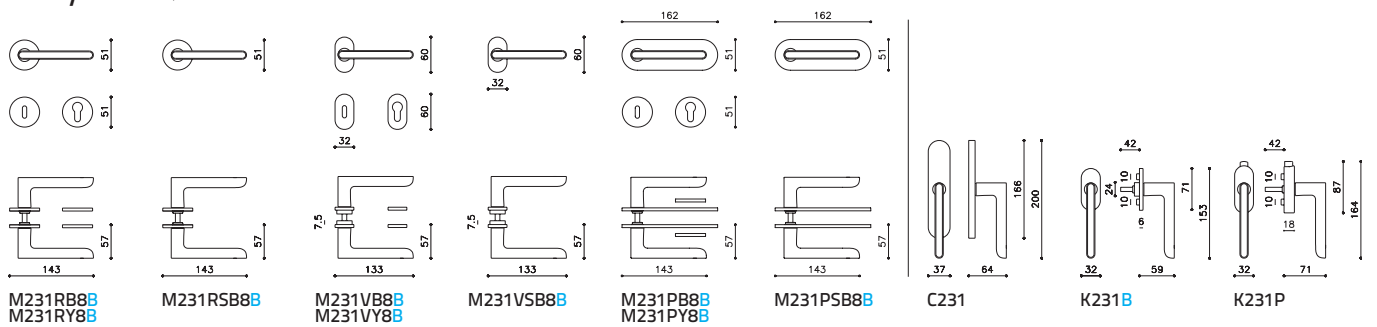
Lotus M238 (p.22)



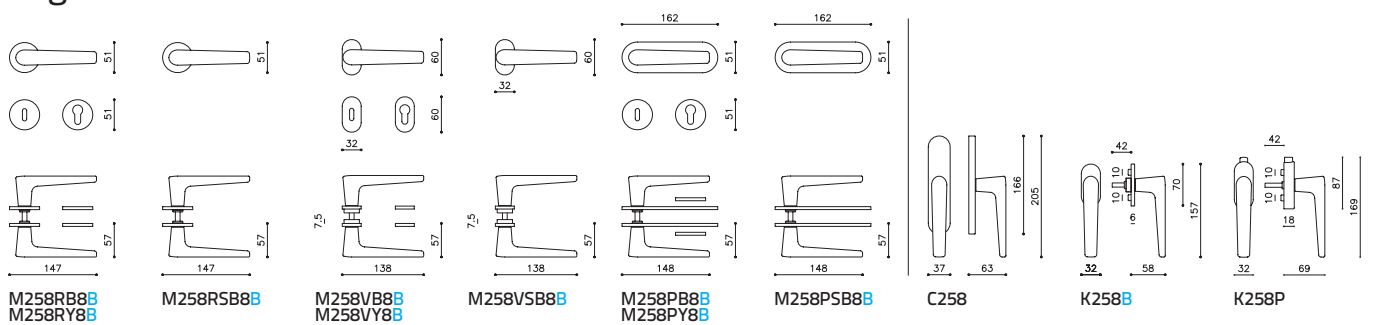
Lotus Q M241 (p.23)



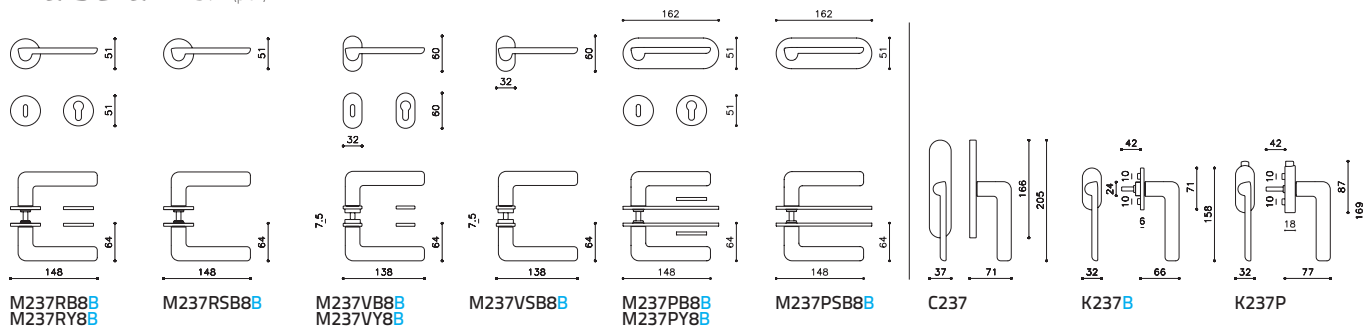
Lucy M231 (p.80)



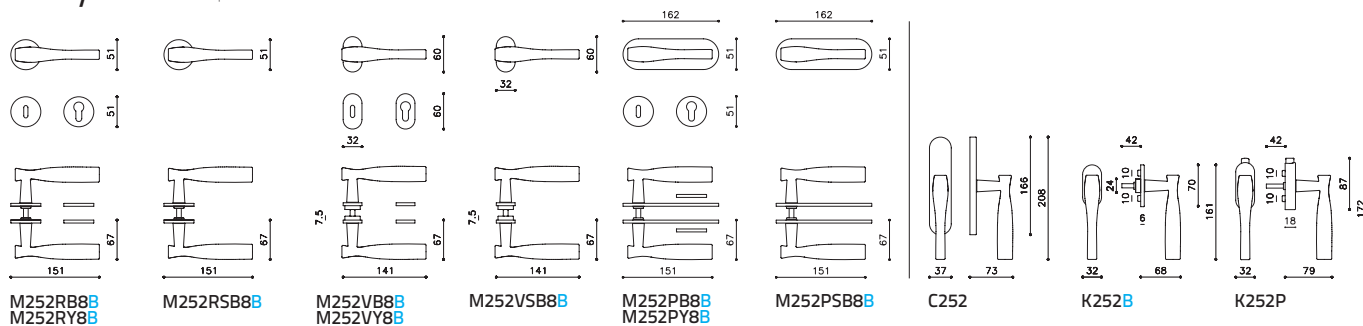
Lugano M258 (p.52)



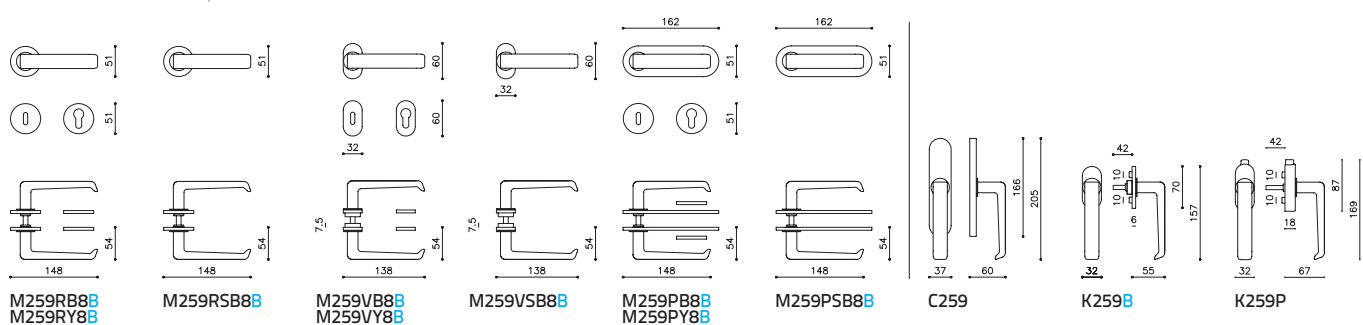
Marbella M237 (p.62)



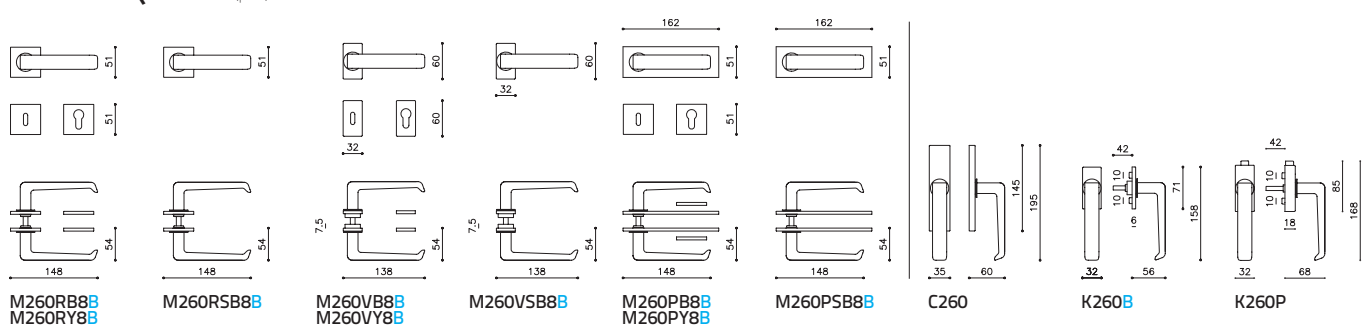
Marilyn M252 (p.152)



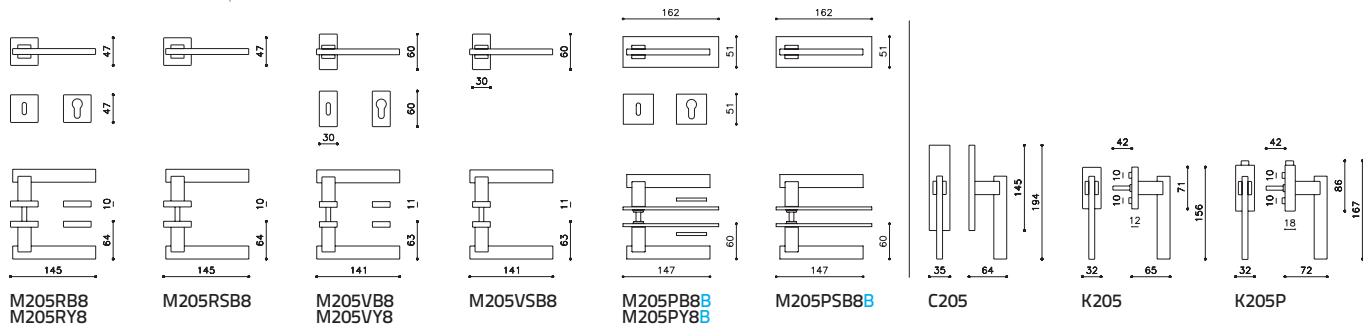
Milano M259 (p.12)



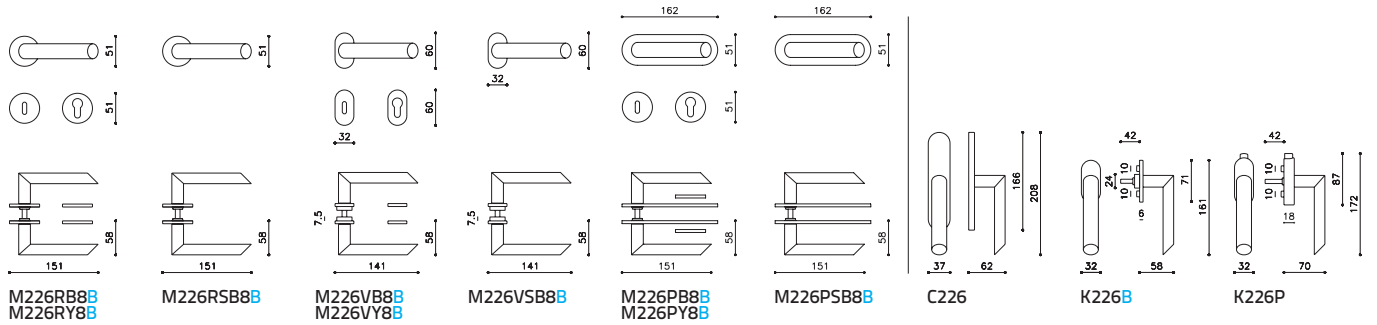
Milano Q M260 (p.13)



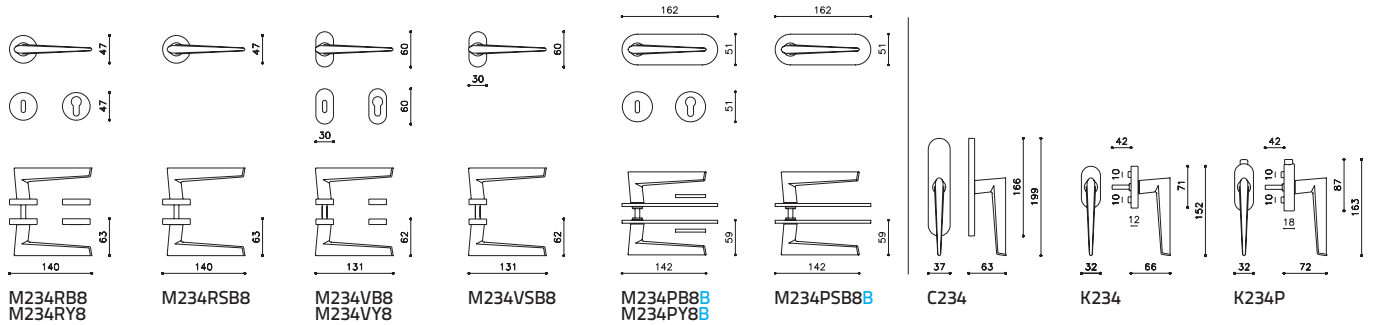
Minerva M205 (p.34)



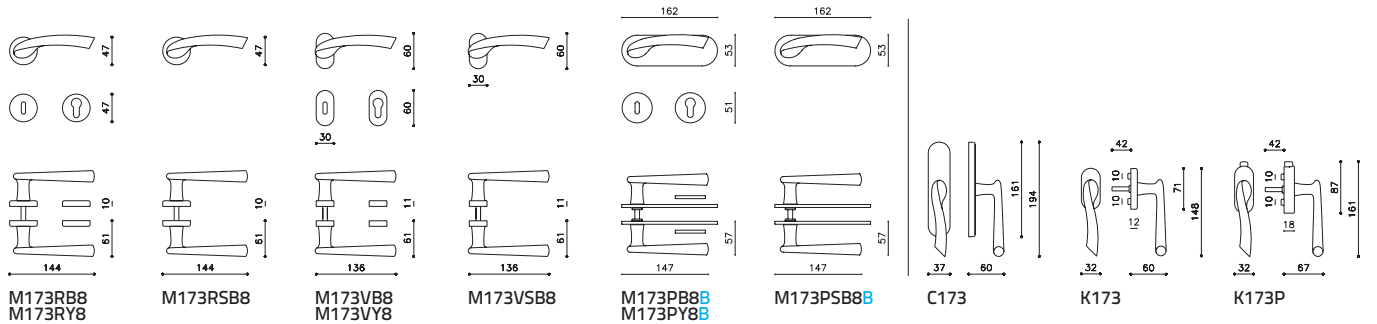
Moon M226 (p.106)



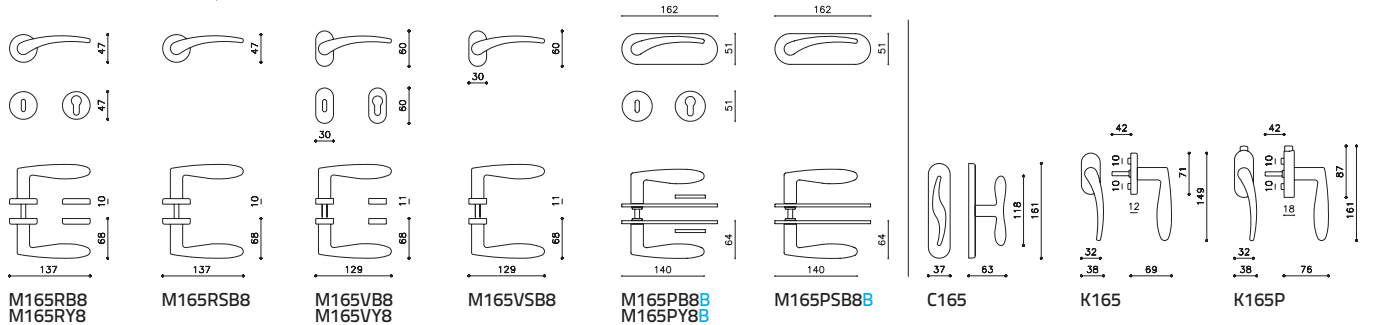
Nina M234 (p.70)



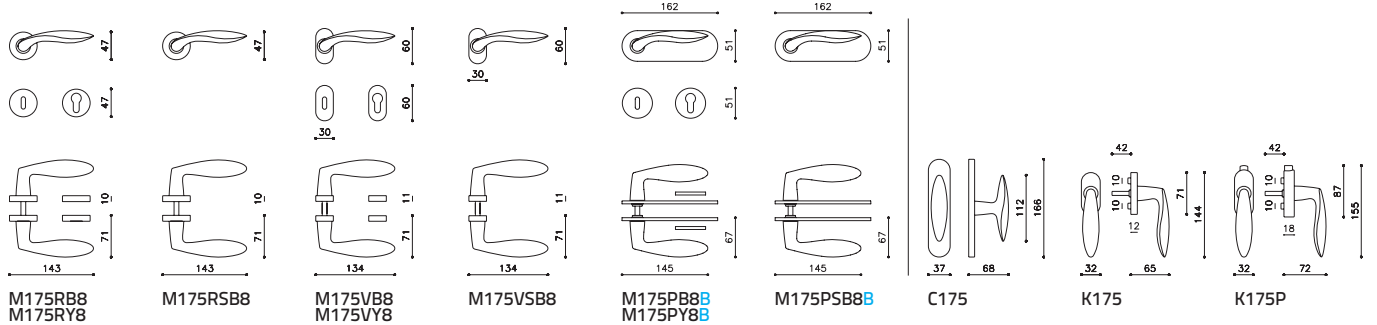
Nirvana M173 (p.124)



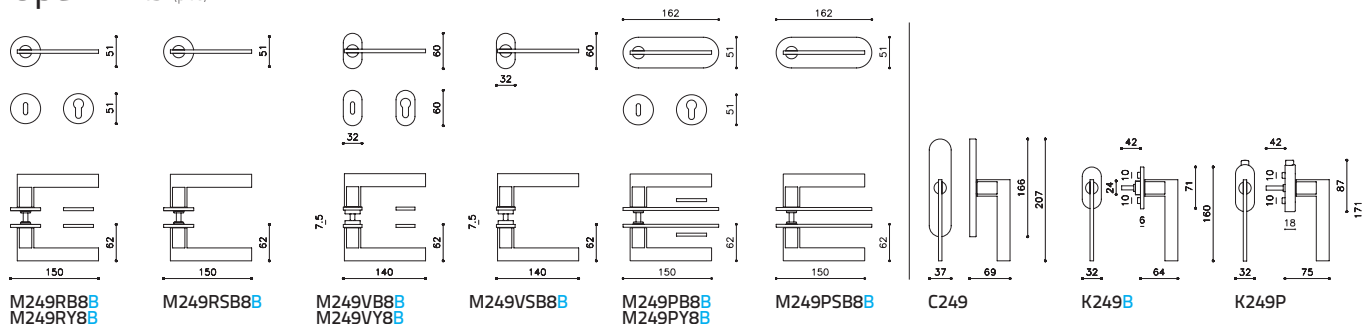
Novella M165 (p.122)



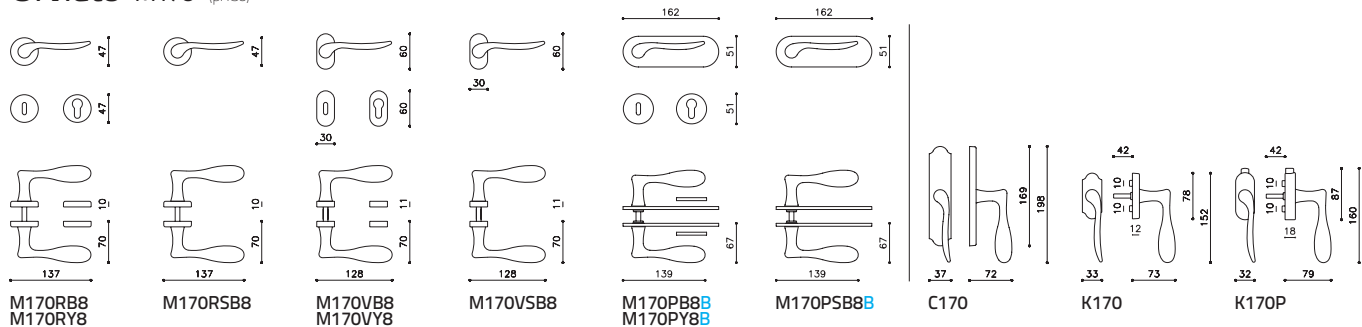
Onda M175 (p.120)



Open M 249 (p.58)



Orvieto M170 (p.130)



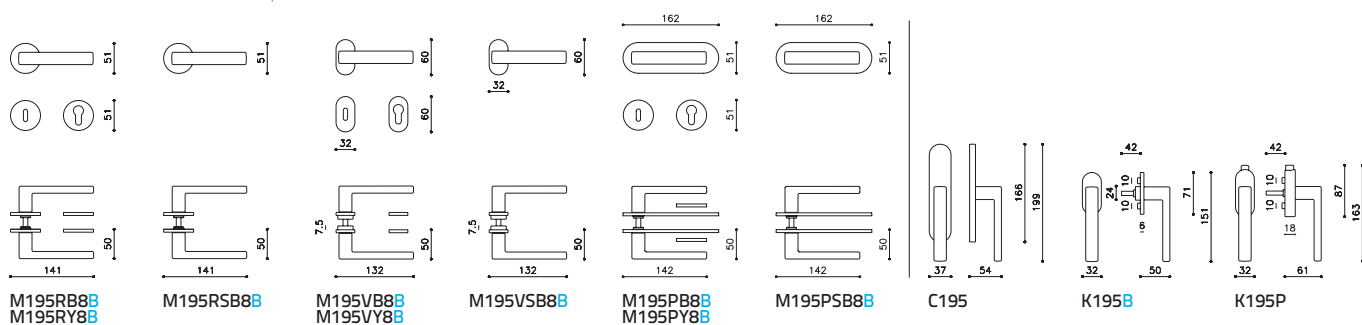
Planet M195 (p.90)



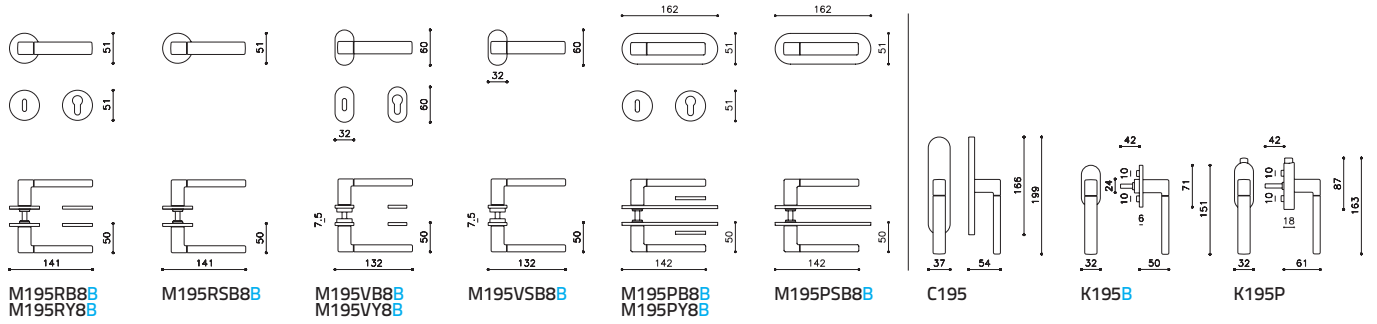
Planet bicolore M195 (p.90)



Planet bassa M195 (p.90)



Planet bicolor bassa M195 (p.90)



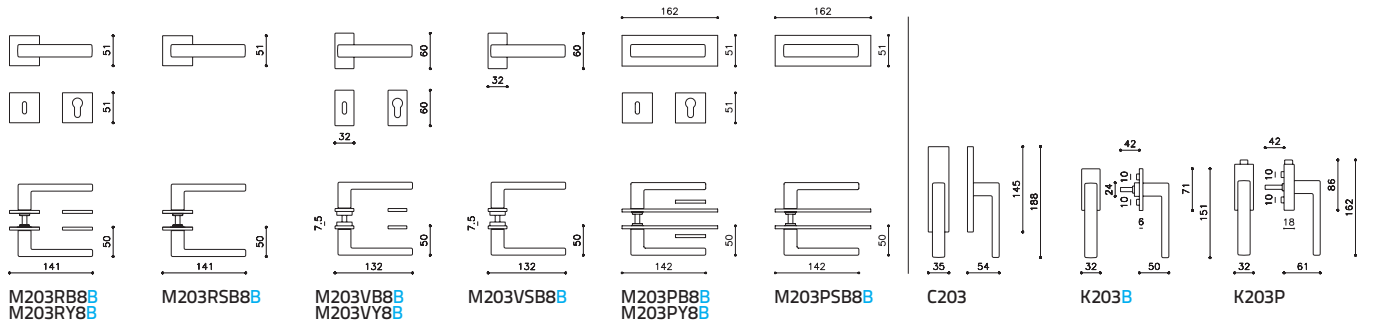
Planet Q M203 (p.42)



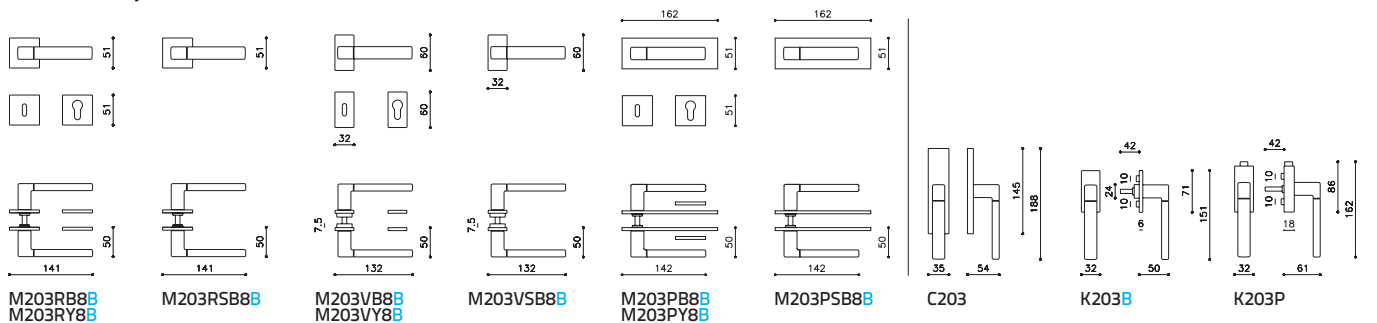
Planet Q bicolor M203 (p.42)



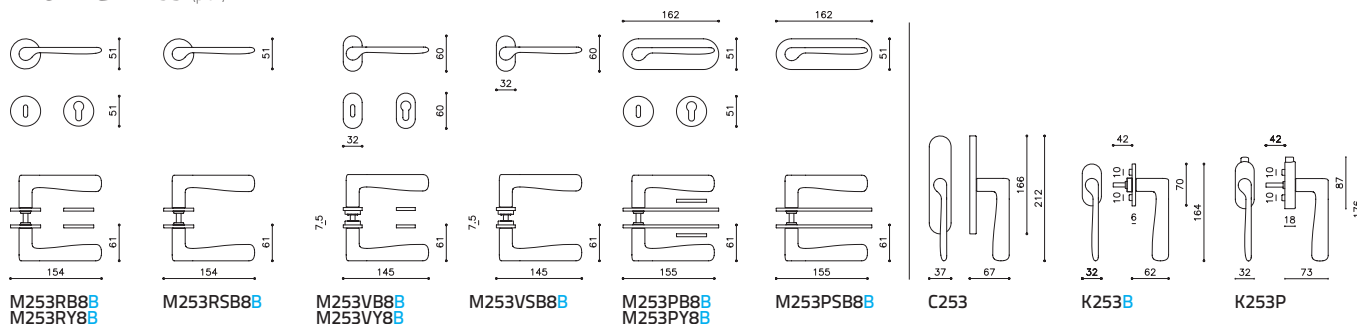
Planet Q bassa M203 (p.42)



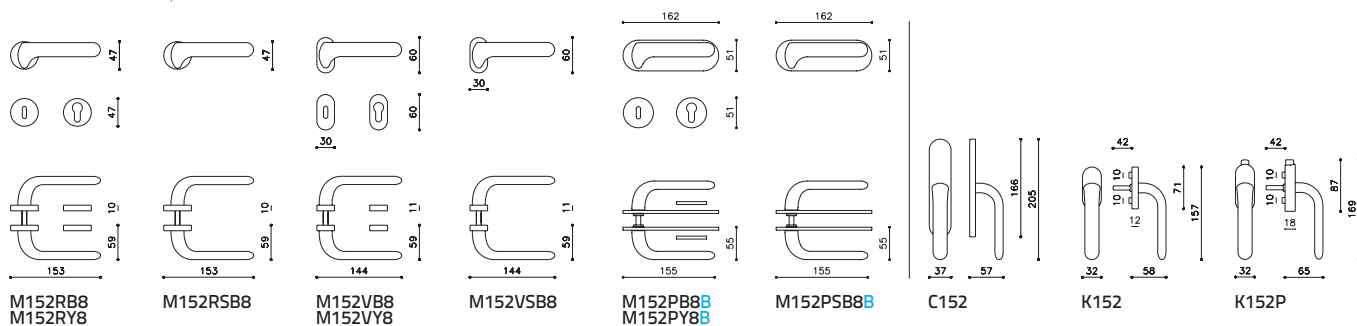
Planet Q bicolor bassa M203 (p.42)



Plume M 253 (p.64)



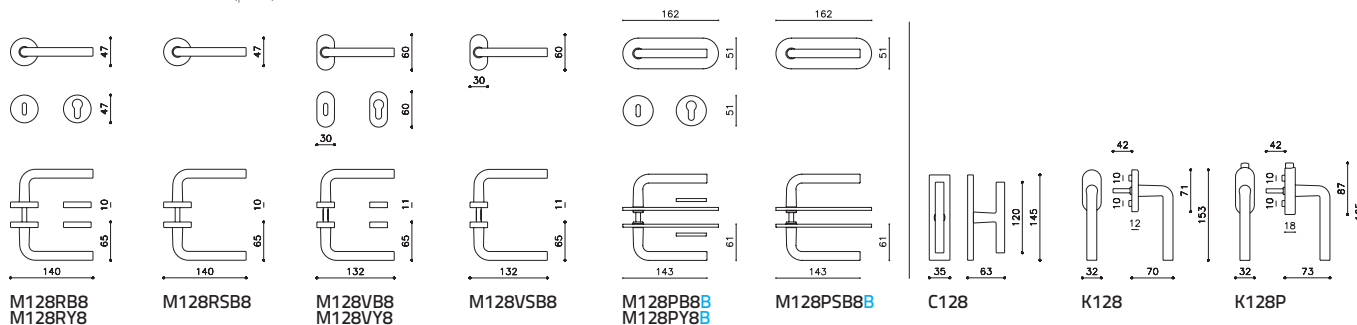
Polo M152 (p.138)



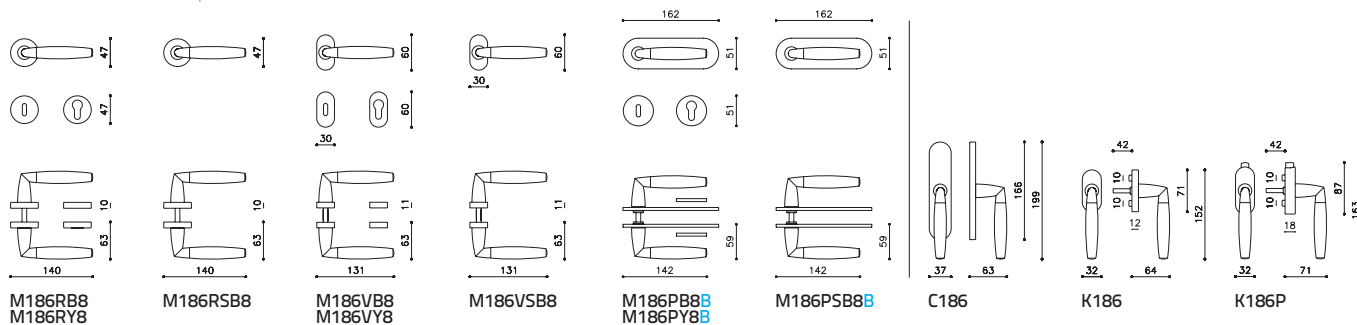
Radial M235 (p.102)



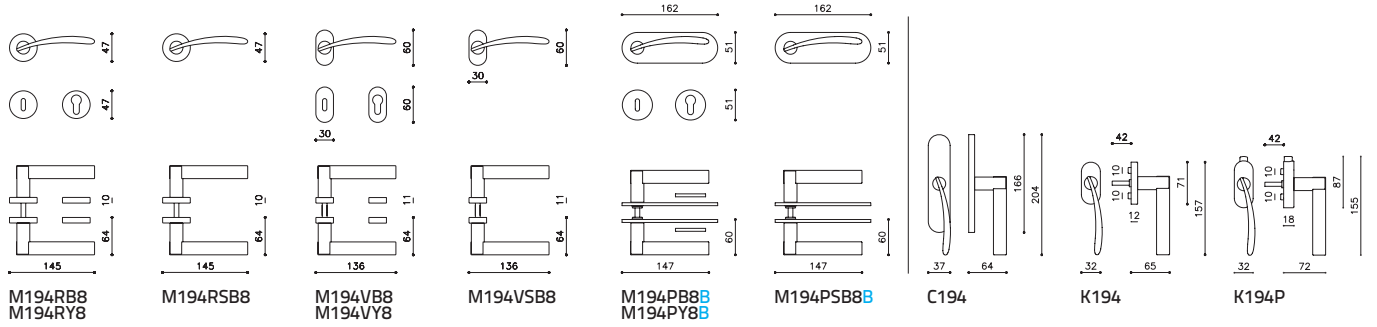
Raffaella M128 (p.112)



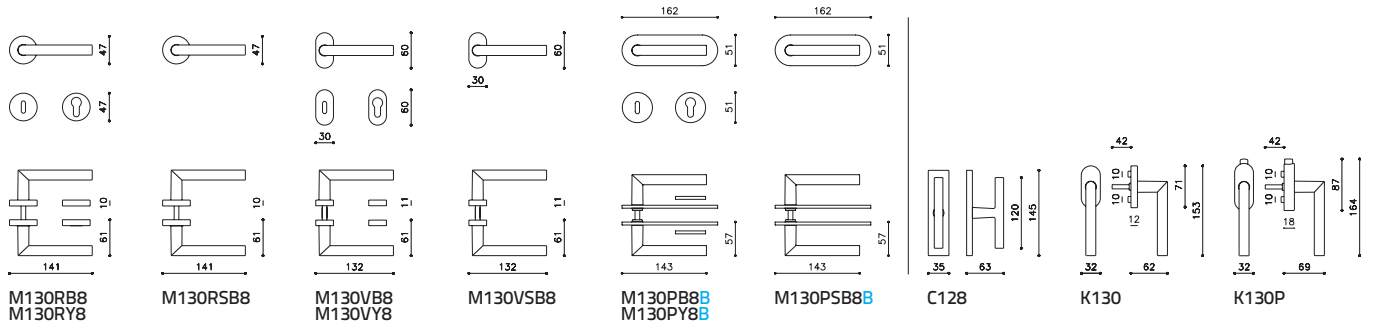
Sector M186 (p.144)



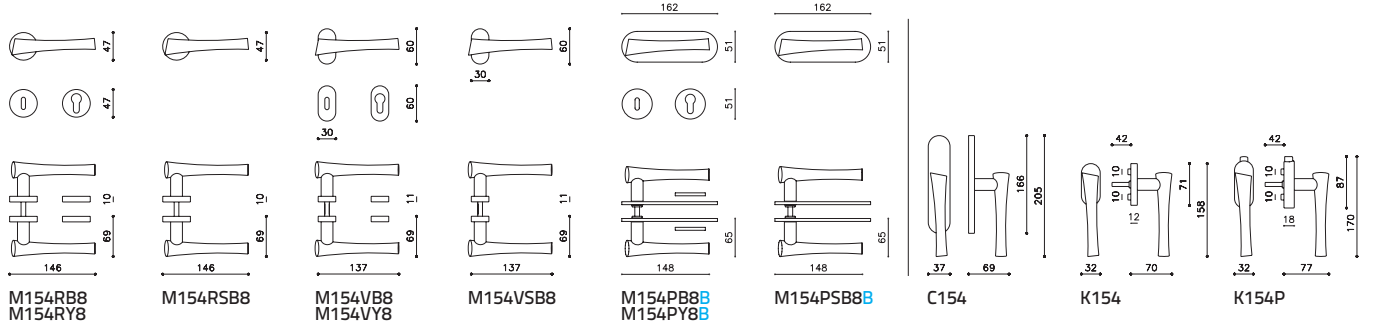
Selene M194 (p.116)



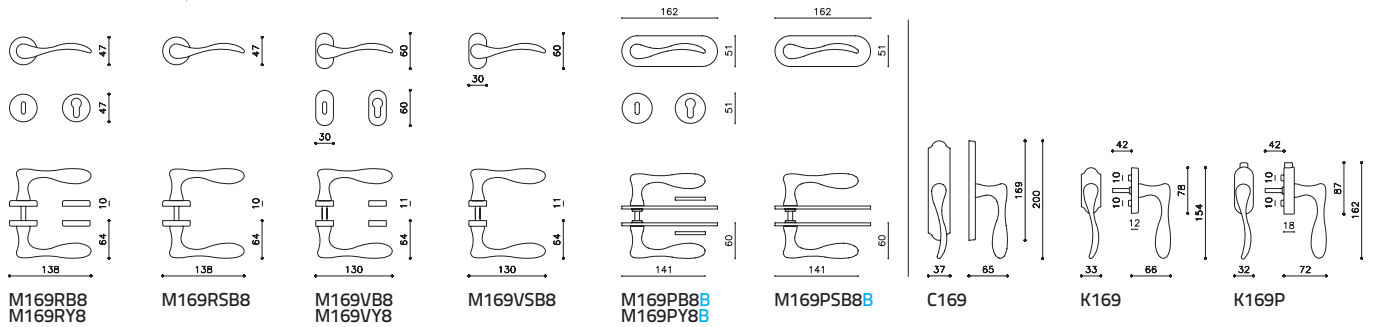
Serenella M130 (p.110)



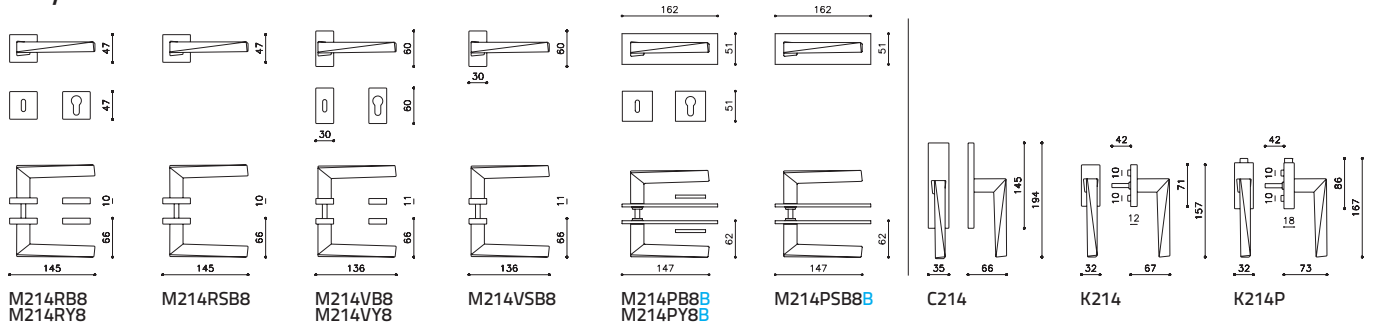
Sibilla M154 (p.150)



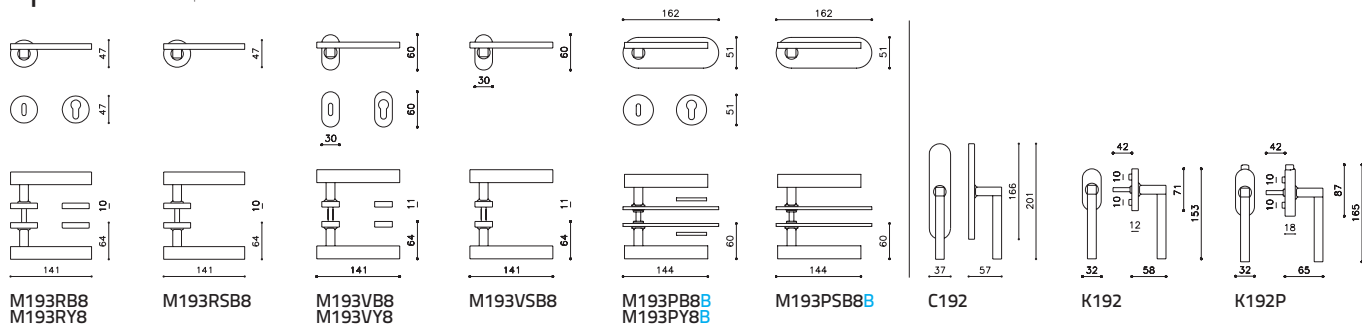
Siena M169 (p.128)



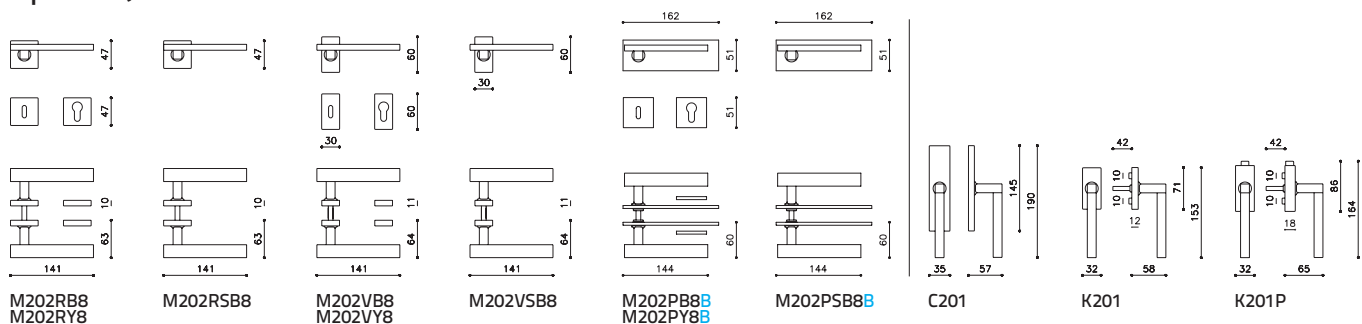
Sky M214 (p.18)



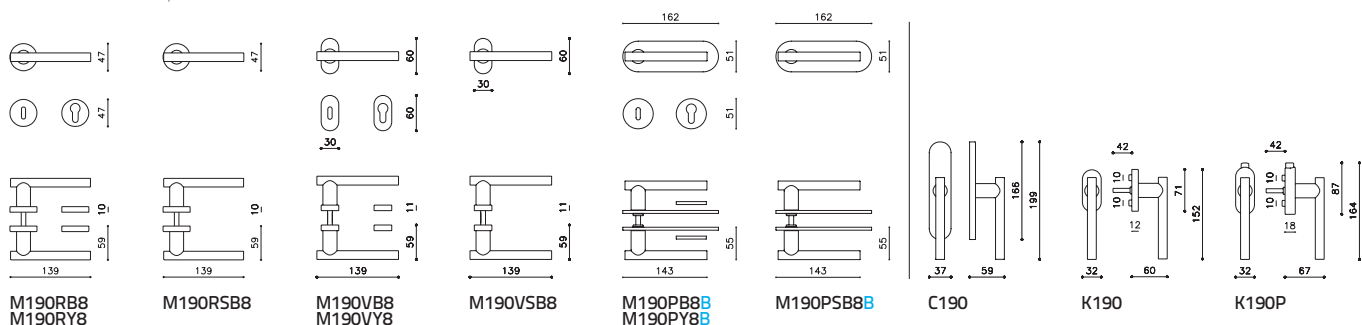
Space M193 (p.32)



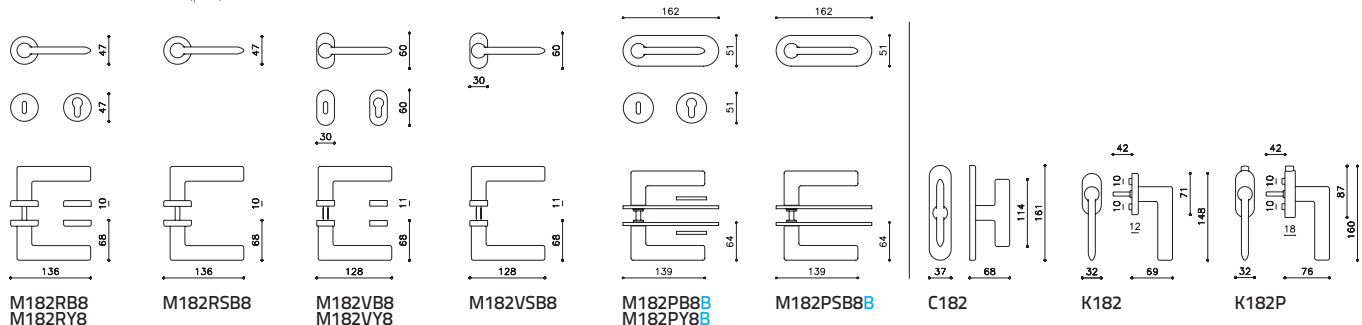
Space Q M202 (p.33)



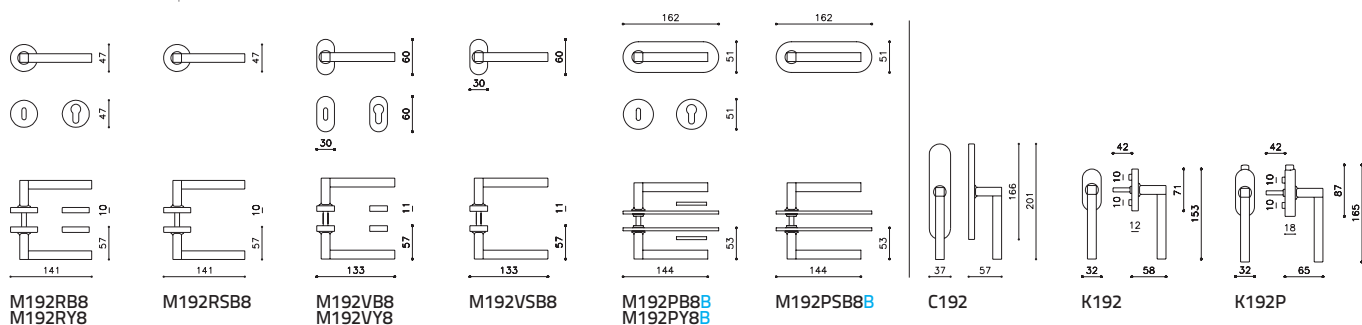
Stilo M190 (p.84)



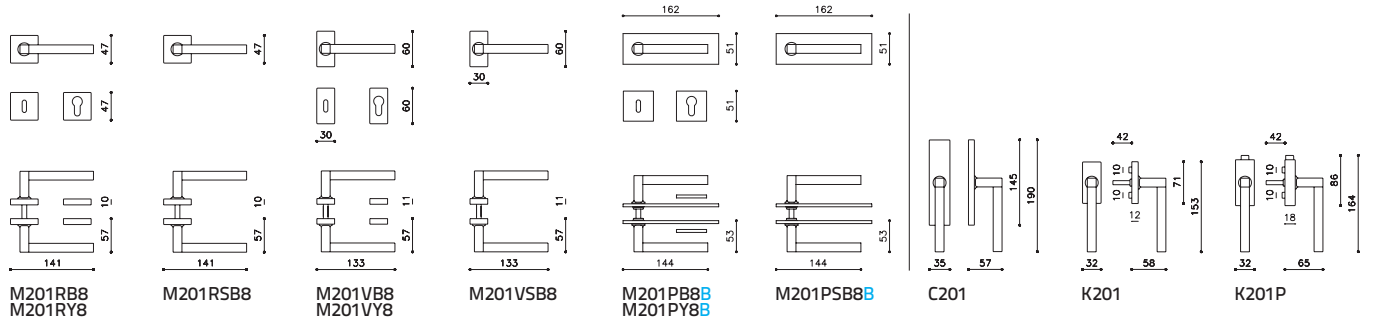
Tecno M182 (p.68)



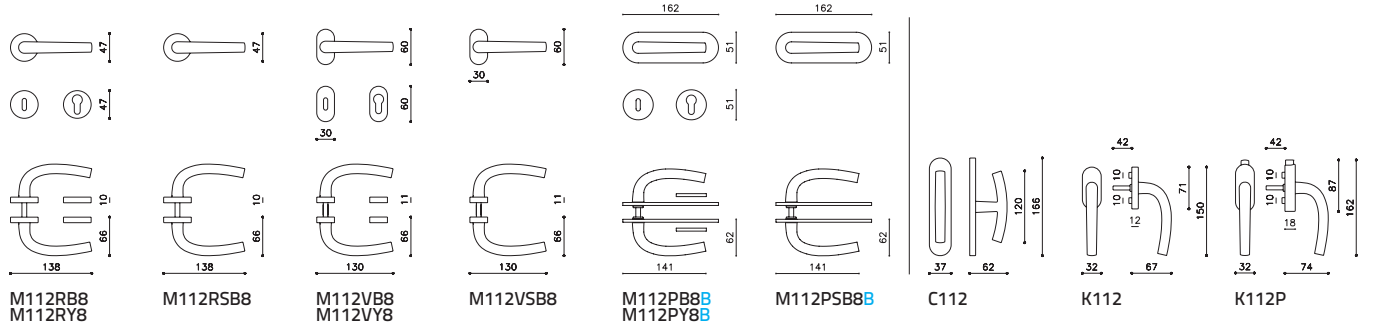
Time M192 (p.30)



Time Q M201 (p.31)



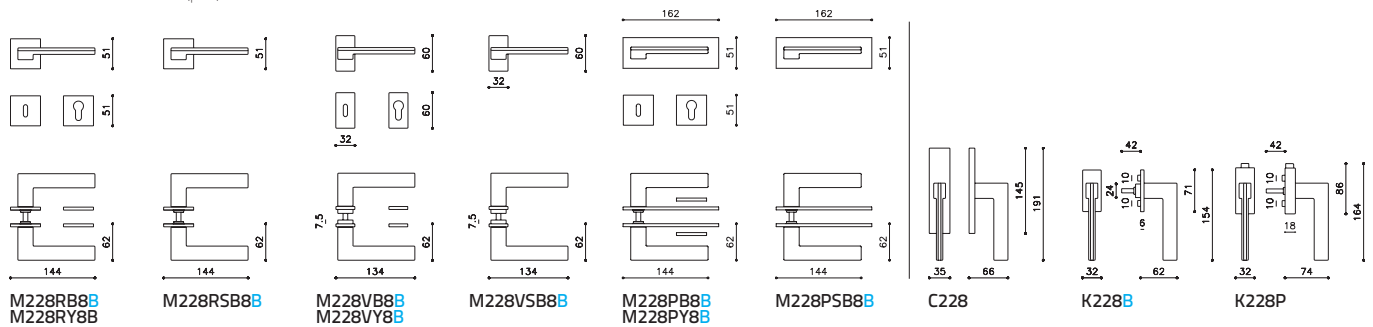
Tizianella F M112 (p.108)



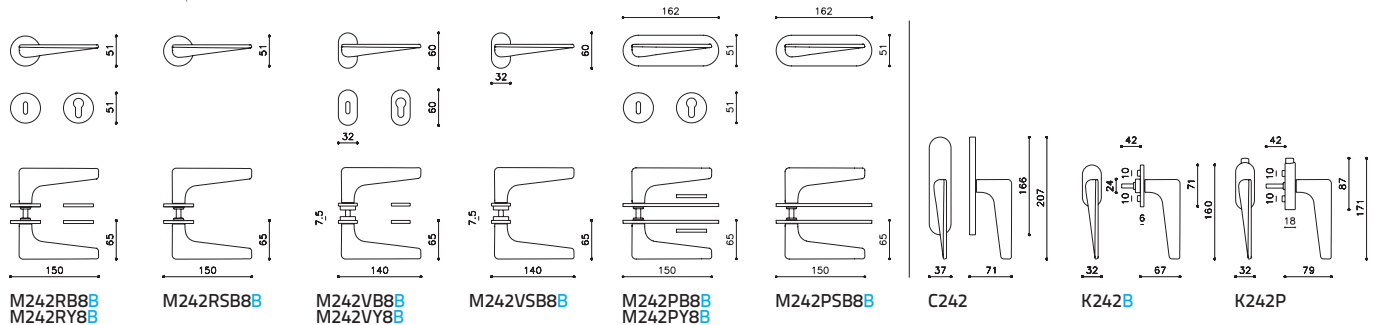
Total M207 (p.46)



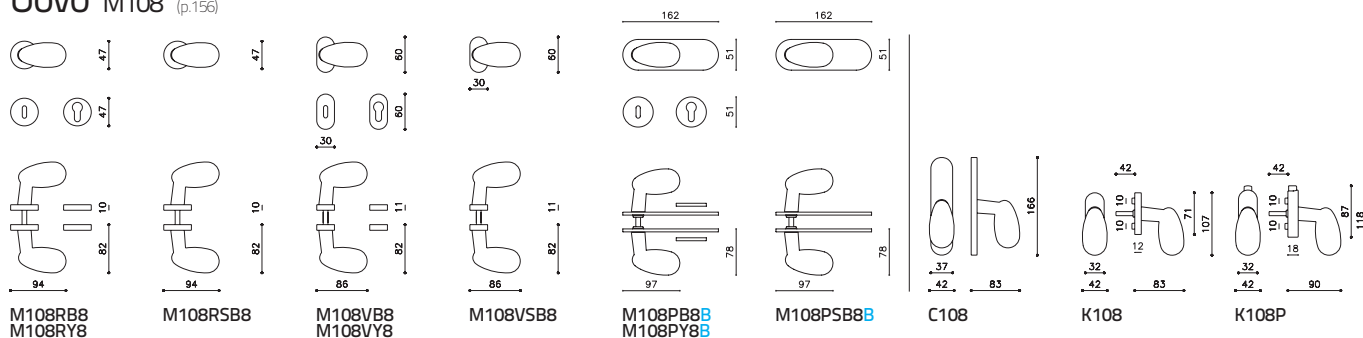
Trend M228 (p.26)



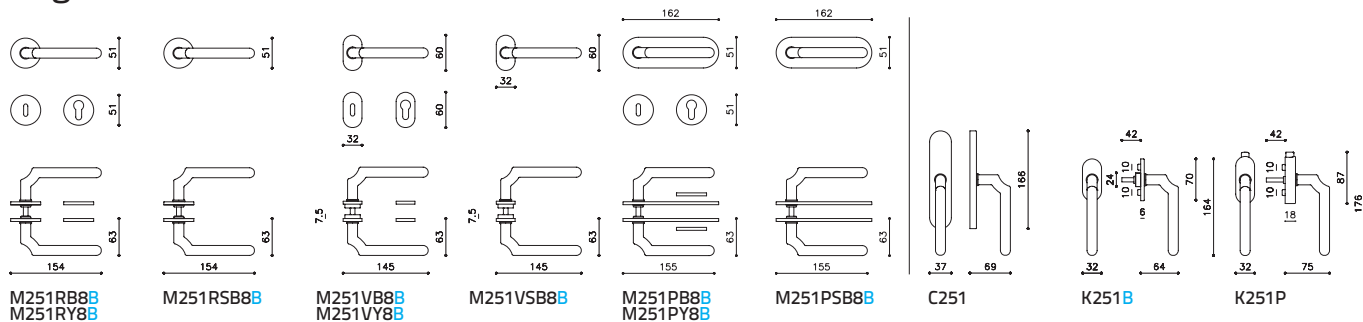
Twist M242 (p.60)



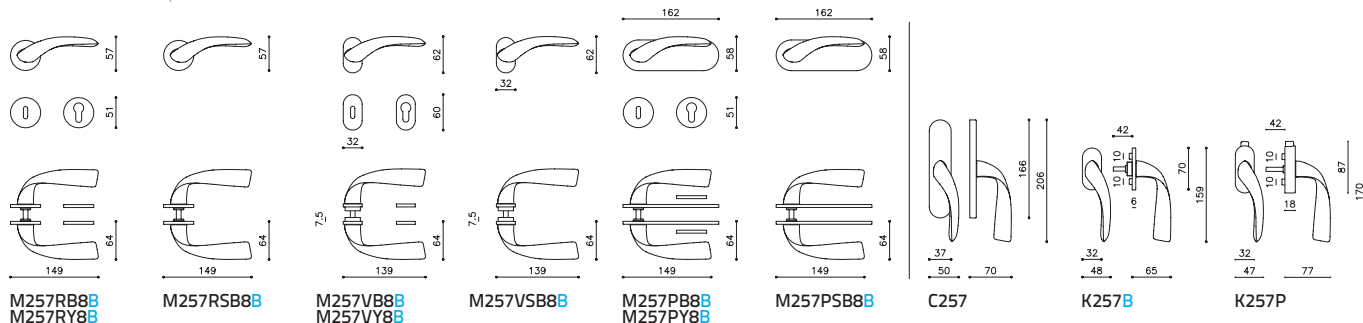
Uovo M108 (p.156)



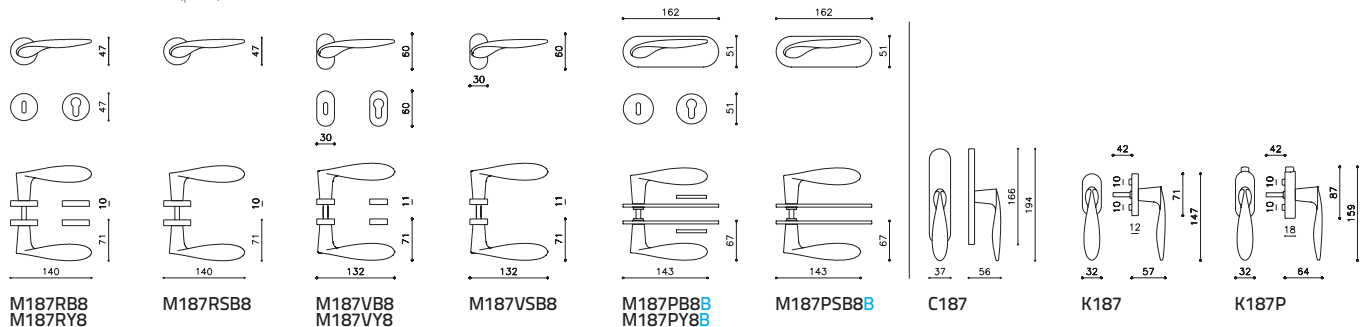
Virgola M251 (p.82)



Vola M257 (p.56)



Wind M187 (p.118)



Il catalogo è soggetto ad aggiornamenti.

Ci riserviamo di apportare qualsiasi modifica ai prodotti e di eliminarli dalla produzione, senza obbligo di preavviso.

Dati, misure o schemi hanno solamente carattere informativo e non sono vincolanti.

Olivari declina qualsiasi responsabilità per eventuali refusi e/o errori presenti nel catalogo.

Tutti i diritti riservati © OLIVARI B. s.p.a.

I prodotti OLIVARI sono tutelati da brevetto in Europa e in molti paesi extra UE.

Al fine di evitare contraffazioni, marchiamo al laser tutte le maniglie sia con il logo OLIVARI sulla leva che con il codice identificativo del lotto e la data di produzione sul collarino. Questa marcatura indelebile, certifica che il prodotto è realizzato in ambito ISO 9001 e ne consente la tracciabilità. Invitiamo i clienti a diffidare da prodotti "tipo OLIVARI" e ad acquistare solo prodotti originali "OLIVARI".

We reserve the right to modify and discontinue any products, without prior notice.

Olivari declines all responsibility for any misprints and/or errors in the catalog.

All rights reserved © Olivari B. s.p.a.

OLIVARI products are registered and patented in Europe and many countries extra UE.

In order to avoid counterfeits, we laser-mark all the door handles both with the OLIVARI logo on the lever and with the identification code of the lot and the date of production on the neck. This indelible marking, certifies that the product is made in ISO 9001 and allows traceability. We invite customers to beware of "OLIVARI type" products and to buy only "OLIVARI" original products.



Concept and graphic

Marco Strina

Photo

Laura Fantacuzzi & Maxime Galati

Alessandro Di Giugno

Leo Torri

BHM studio

Sauro Sorana

Ramak Fazel

Andrea Andreini

Copy

Enrico Morteo

Francesca Picchi

Translation

Wendy Wheatley

Press Office

Ghenos_Milano

Pre press

Up studio_Milano

Printed in Italy

Galli Thierry stampa_Milano 2020

Thanks to

Matteo Brioni

Maurizio Patelli - Patedil

Cuoium

Olivari B. spa

Via Giacomo Matteotti, 140

28021 Borgomanero NO Italy

T +39 0322 835080

F +39 0322 846484

olivari@olivari.it

www.olivari.it

Questo catalogo è stato stampato su carta Sappi Magno Satin certificata FSC, prodotta con cellulosa proveniente da foreste gestite in maniera responsabile. L'energia necessaria per la stampa è stata prodotta da un impianto fotovoltaico. Il contributo all'ambiente è il seguente: CO₂ non immessa in atmosfera 79.645 kg/year, petrolio risparmiato 42.063 l/year, alberi equivalenti 159 trees/year.

This catalog was printed on paper Sappi Magno Satin FSC certified, produced with cellulose coming from responsibly managed forests. The energy for printing was totally produced by a photovoltaic system. The contribution to the environment is the following: CO₂ not released into the atmosphere 79.645 kg / year, oil saved 42.063 l / year, trees equivalent 159 trees/ year.



olivari.it